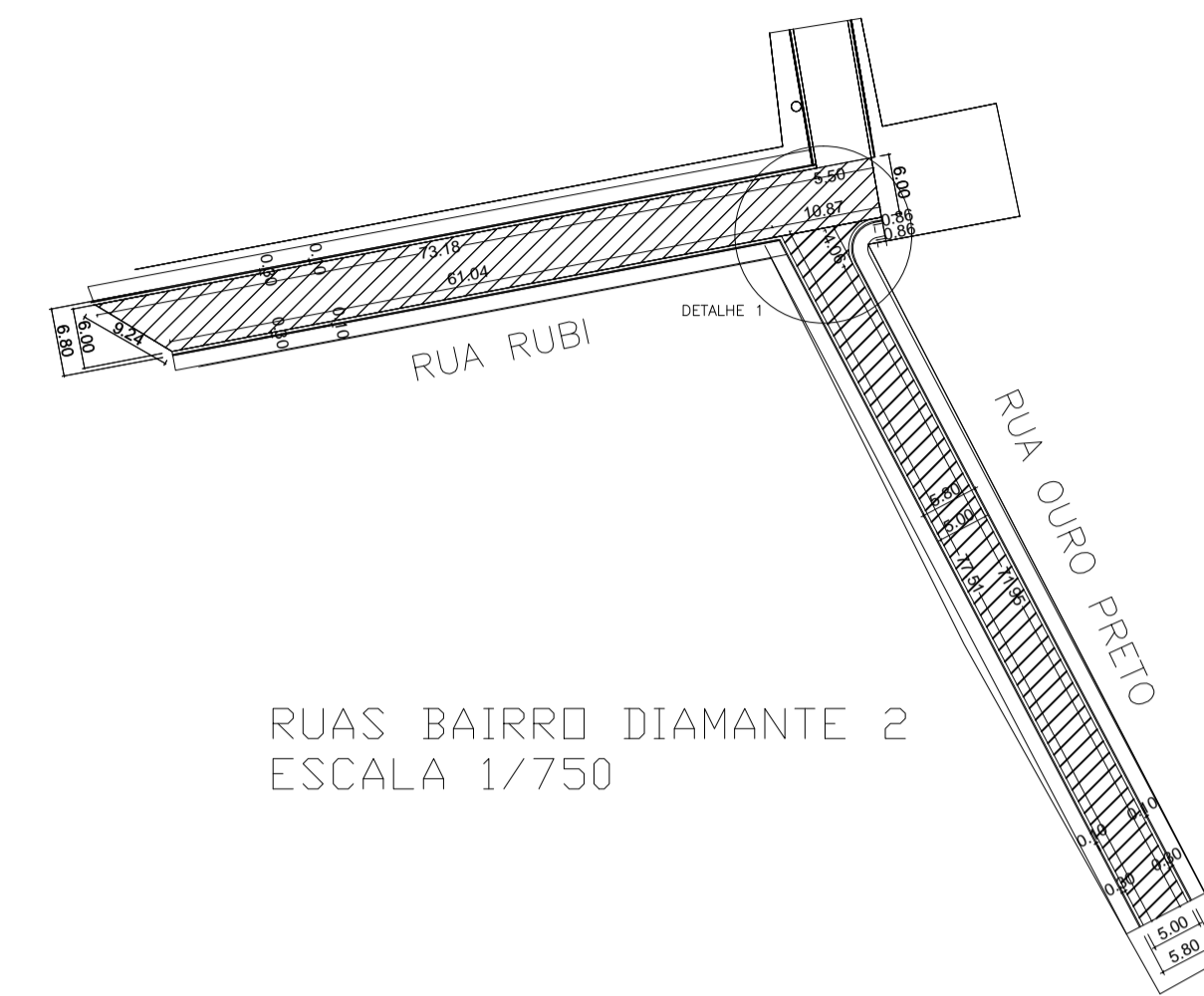


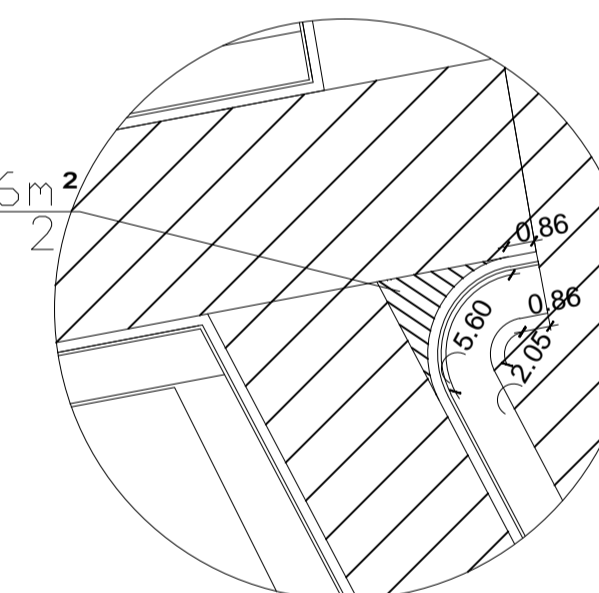
RUAS BAIRRO SÃO RAFAEL
ESCALA 1/750



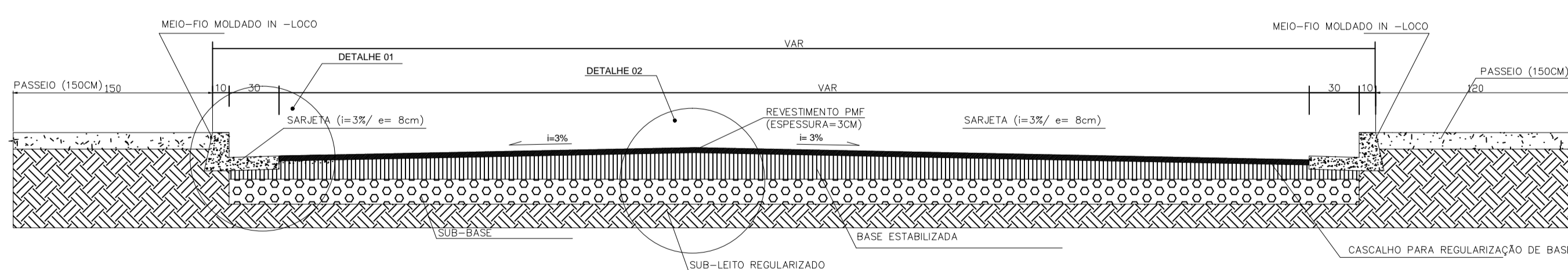
RUAS BAIRRO DIAMANTE 2
ESCALA 1/750

DETALHE 1

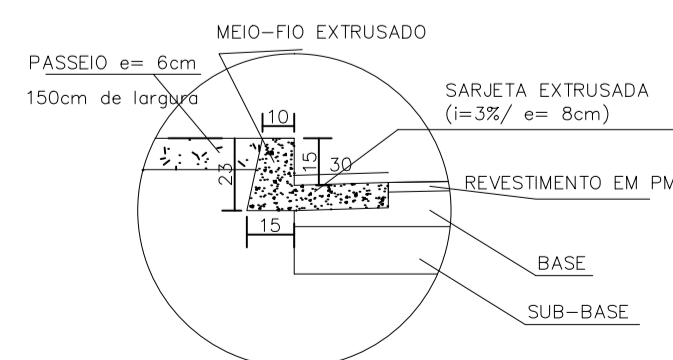
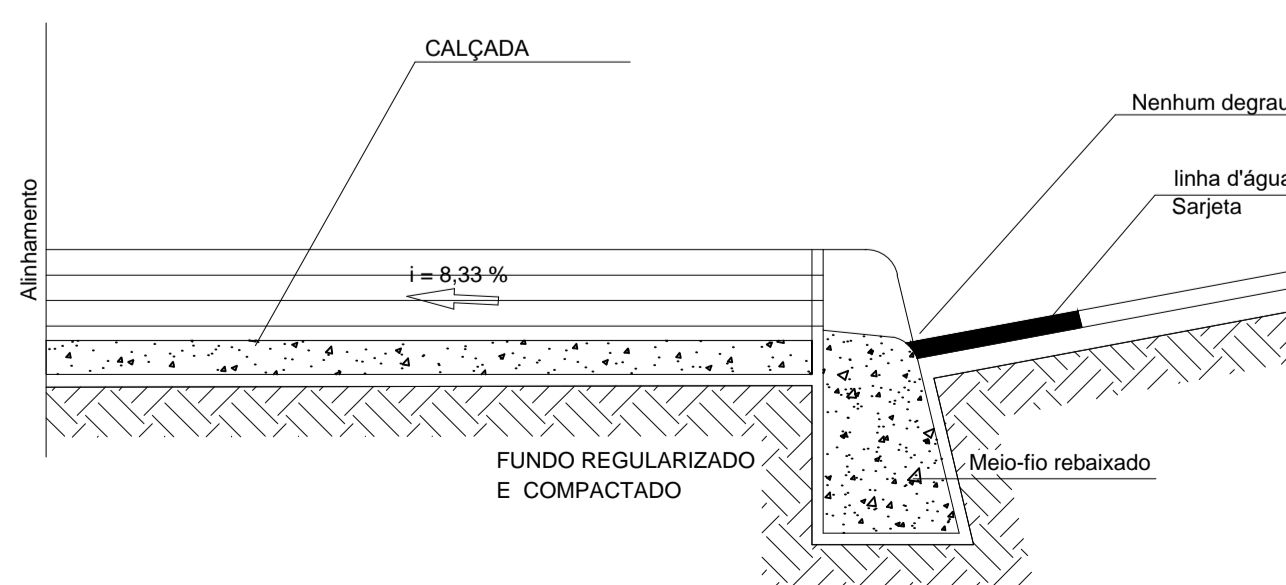
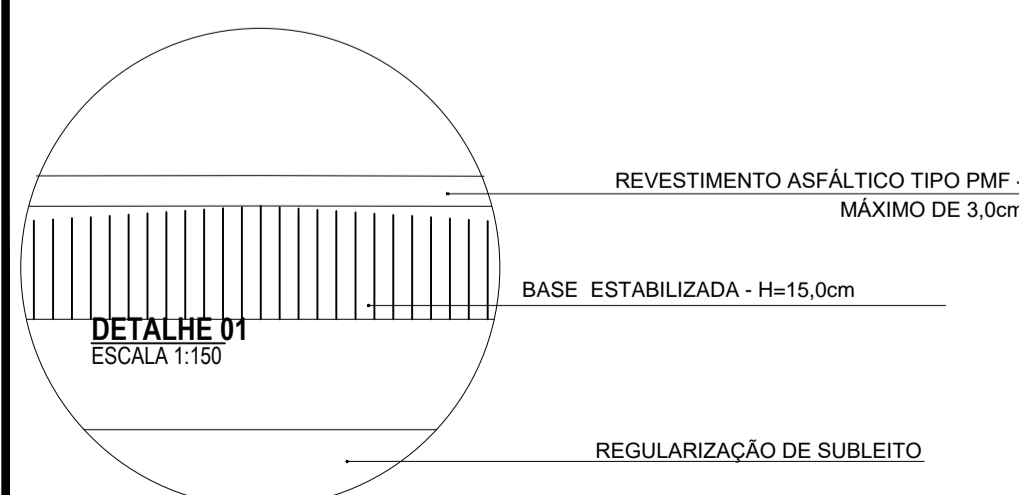
3,76m²
area 2



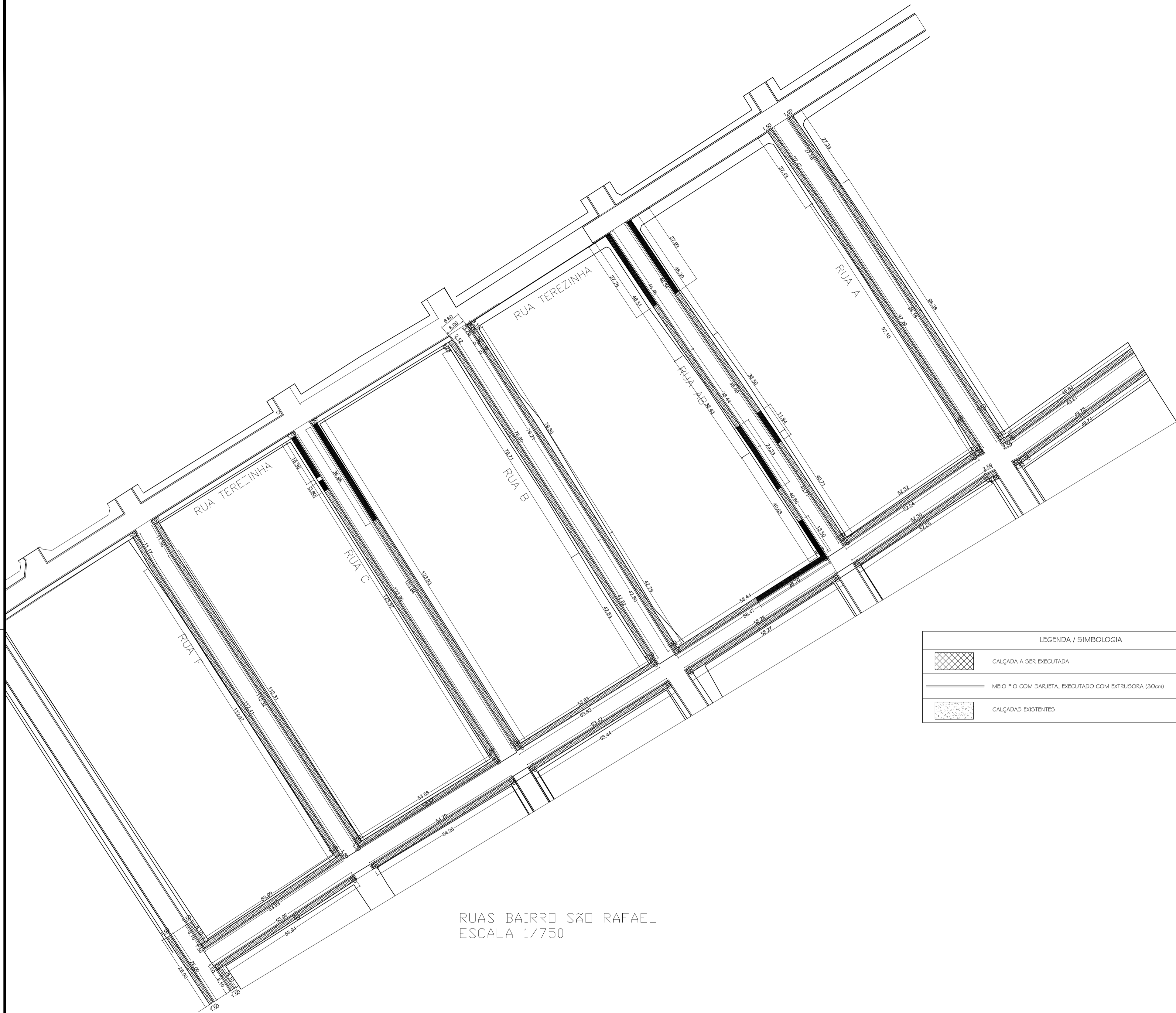
DBS: AS CALÇADAS EXISTENTE
NÃO POSSEM MEIO-FIO E
SARJETA E ESTÃO PREVISTAS
PARA SEREM EXECUTADAS NESTE
PROJETO



LEGENDA / SIMBOLOGIA	
	PAVIMENTAÇÃO ASFÁLTICA EM PMF (PISTA DE ROLAMENTO)
	MEIO FIO COM SARJETA, EXECUTADO COM EXTRUSORA (30cm)
	REBAIXO DE MEIO-FIO PARA EXECUÇÃO DE RAMPA DE ACESSIBILIDADE
	RUA CONTEMPLADA - PROJETO DE PAVIMENTAÇÃO ANTERIOR

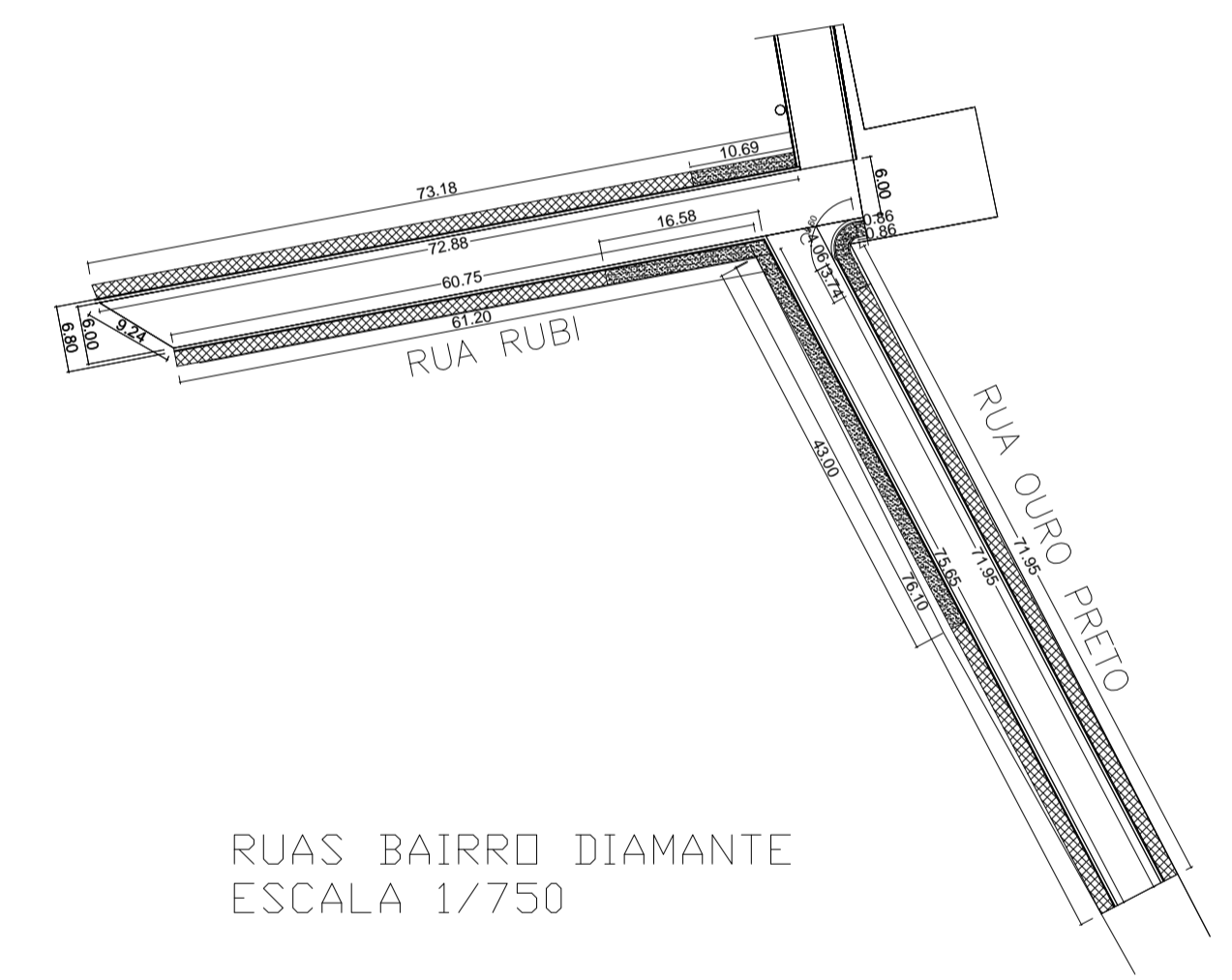


PAVIMENTAÇÃO ASFÁLTICA NO MUNICÍPIO DE CORAÇÃO DE JESUS/MG		
IMPLANTAÇÃO, PERFIL E SEÇÃO TRANSVERSAL	DATA: FEVEREIRO/2022	FOLHA: 01/04
ENDEREÇO: TRECHOS DAS RUAS A, RUA B, RUA AB, RUA C, RUA F, RUA 3, BAIRRO RAFAEL, RUA OURO E RUA RUBI DO BAIRRO DIAMANTE DO MUNICÍPIO DE CORAÇÃO DE JESUS - MG		
LOCAL: RUA DIVERSAS - BAIRRO SÃO RAFAEL E DIAMANTE		
PROPRIETÁRIO: ROBSON ADALBERTO MOTA DIAS:46610014604 DADOS: 2024-08-07 09:45:29 -03'00'	Assinado de forma digital por ROBSON ADALBERTO MOTA DIAS:46610014604 DADOS: 2024-08-07 09:45:29 -03'00'	RESPONSÁVEL TÉCNICO: LUCAS VALDERIC OLIVEIRA SANTOS:10375515674 Assinado de forma digital por LUCAS VALDERIC OLIVEIRA SANTOS:10375515674 DADOS: 2024-08-07 09:58:31 -03'00'
PREFEITURA MUNICIPAL DE CORAÇÃO DE JESUS/MG		
ESCALA: INDICADA		



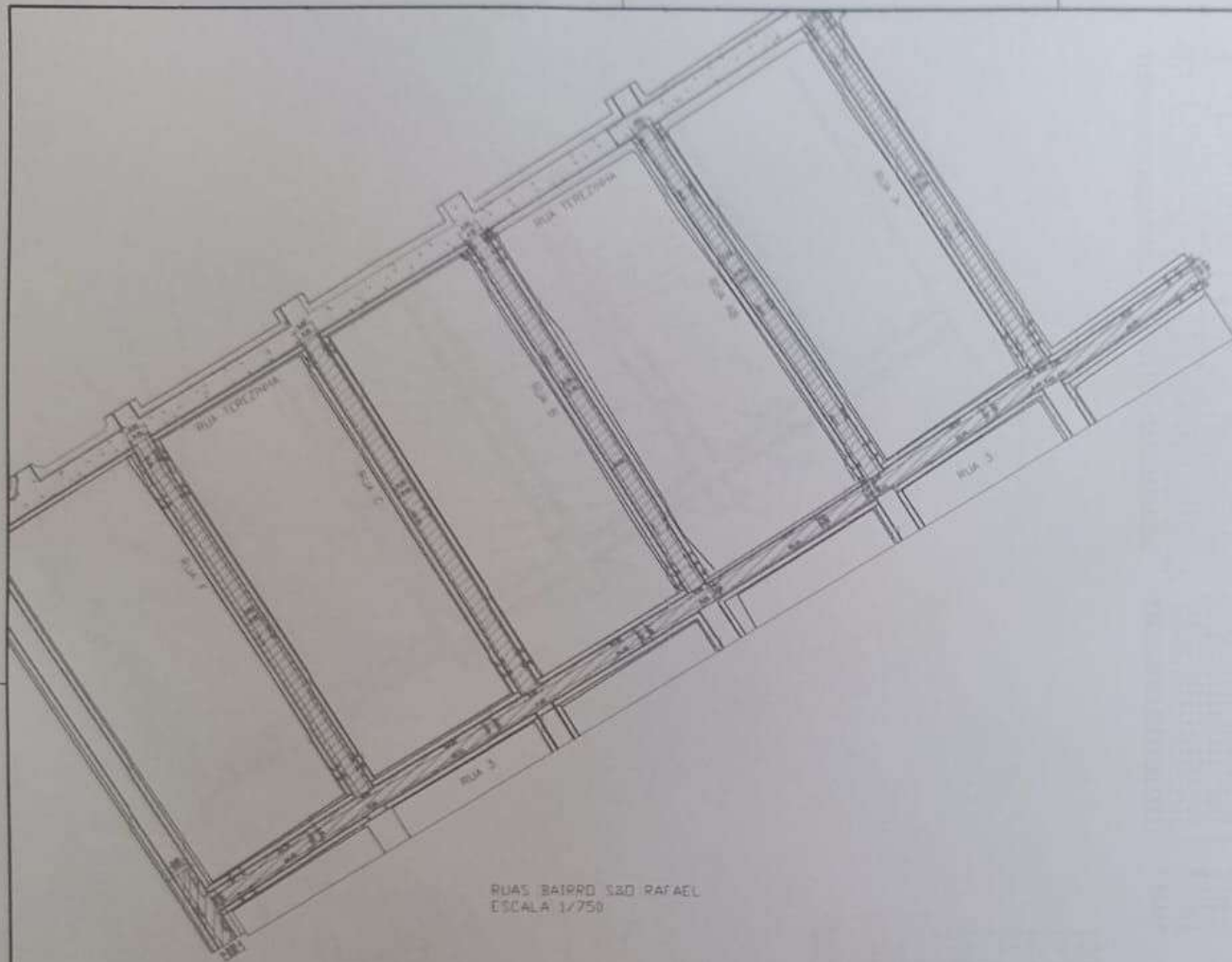
RUAS BAIRRO SÃO RAFAEL
ESCALA 1/750

LEGENDA / SIMBOLOGIA	
	CALÇADA A SER EXECUTADA
	MEIO FIO COM SARIETA, EXECUTADO COM EXTRUSORA (30cm)
	CALÇADAS EXISTENTES

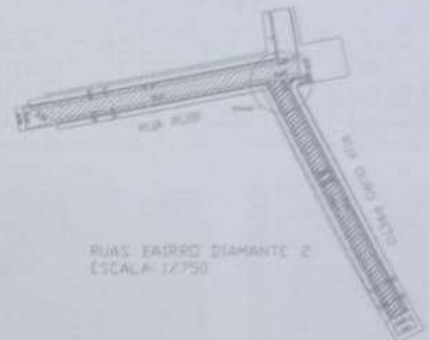


RUAS BAIRRO DIAMANTE
ESCALA 1/750

PAVIMENTAÇÃO ASFÁLTICA NO MUNICÍPIO DE CORAÇÃO DE JESUS/MG	
IMPLANTAÇÃO CALÇADA E CALÇADAS EXECUTADAS	DATA: FEVEREIRO/2022
FOLHA: 02/04	
ENDEREÇO: TRECHOS DAS RUAS A, RUA B, RUA AB, RUA C, RUA F, RUA 3, BAIRRO RAFAEL, RUA OURO E RUA RUBI DO BAIRRO DIAMANTE DO MUNICÍPIO DE CORAÇÃO DE JESUS - MG	
LOCAL: RUA DIVERSAS - BAIRRO SÃO RAFAEL E DIAMANTE	
PROPRIETÁRIO: ROBSON ADALBERTO MOTA DIAS/46610014604 DIAS:46610014604 09:46:07 -03'00"	RESPONSÁVEL TÉCNICO: LUCAS VALDIERIC OLIVEIRA SANTOS/10375515674 03'00" Lucas Valdieric Oliveira Santos Engenheiro Civil - Crea/MG 242580/D
PREFEITURA MUNICIPAL DE CORAÇÃO DE JESUS/MG	
ESCALA: INDICADA	



RUAS BAIRRO S&D RAFAEL
ESCALA 1/750



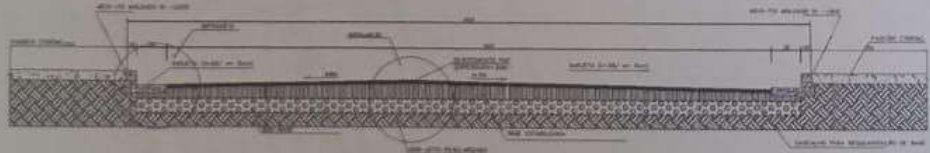
RUAS BAIRRO DIAMANTE 2
ESCALA 1/750

DETALHE 1

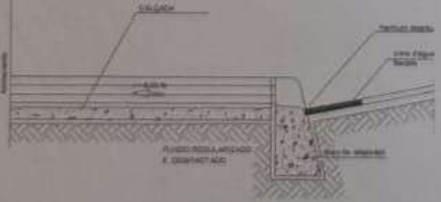
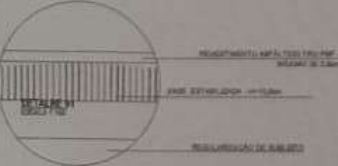
3,75m
área 2



OBS- AS CALÇADAS EXISTENTE
NÃO POSSEM MEIO-FIO E
SARJETA E ESTÃO PREVISTAS
PARA SEREM EXECUTADAS NESTE
PROJETO



LEGENDA - SIMBOLOGIA	
	PAVIMENTAÇÃO ASFÁLTICA EM 2 CAMADAS
	MEIO-FIO EM CONCRETO, PAVIMENTAÇÃO COM LAJOTAS DE CERMICA
	MEIO-FIO EM CONCRETO, PAVIMENTAÇÃO COM LAJOTAS DE CERMICA
	MEIO-FIO EM CONCRETO, PAVIMENTAÇÃO COM LAJOTAS DE CERMICA



APROVADO
PREFEITURA MUNICIPAL
Em 07/08/2024
[Signature]

PAVIMENTAÇÃO ASFÁLTICA NO MUNICÍPIO DE CORAÇÃO DE JESUS/GO	
EMPLACAMENTO, NOME E NÚMERO TRANSVERSAL	REVERENDIMENTO Nº 07/24
PROJETO DE ARQUITETURA E ENGENHARIA: [Signature]	
PLANO DE TRABALHO: [Signature]	
PROJETADE: [Signature]	PROJETADE: [Signature]
PROJETADE: [Signature]	PROJETADE: [Signature]
PROJETADE: [Signature]	PROJETADE: [Signature]

