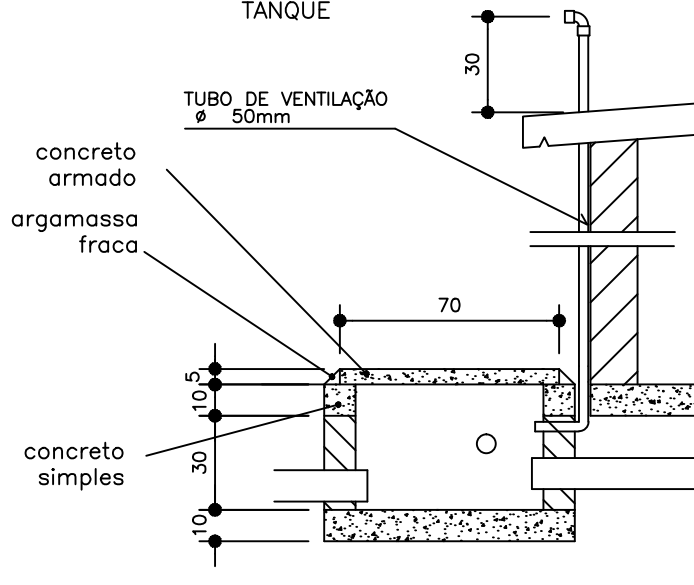


ESGOTO SANITÁRIO  
ESC. 1/25



CORTE ESQ. — CAIXA DE INSPEÇÃO  
ESC. 1/25

<p>TÍTULO MÓDULO SANITÁRIO DOMICILIAR TIPO 4</p>	<p>DATA JUN/2021   ESCALA INDICADAS   ARQUIVO 001</p>
<p>PROJETO MELHORIAS SANITÁRIAS DOMICILIARES</p>	<p>AUTOR</p>
<p>LOCALIDADE ZONA URBANA E RURAL DO MUNICÍPIO</p>	<p>Adenise de Sousa Martins CREA-MG 194.745/D</p>
<p>PREFEITURA MUNICIPAL DE CORAÇÃO DE JESUS-MG</p>	<p>PRANCHA 14/14   DESENHO   VISTO</p>