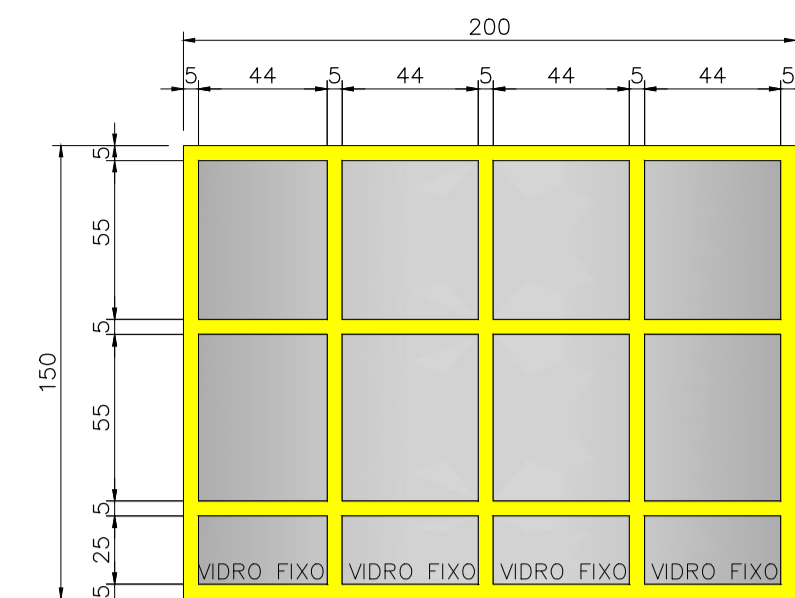
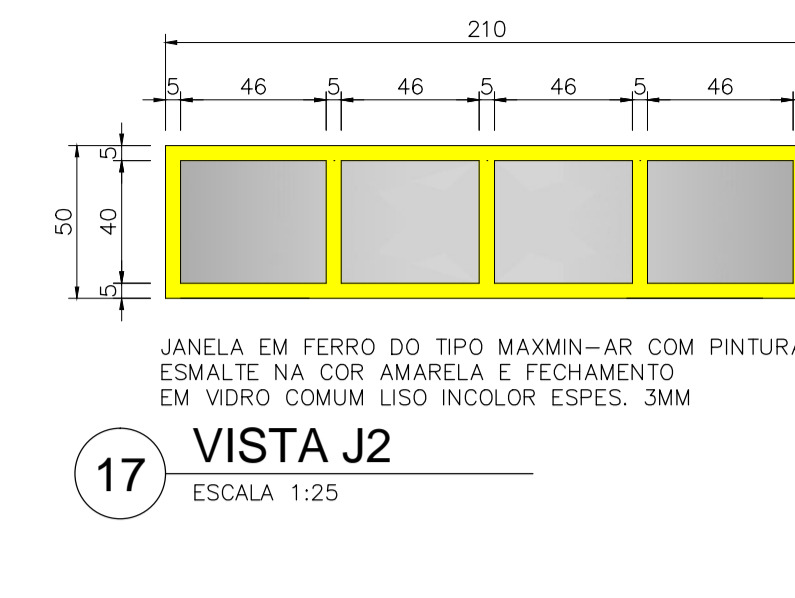


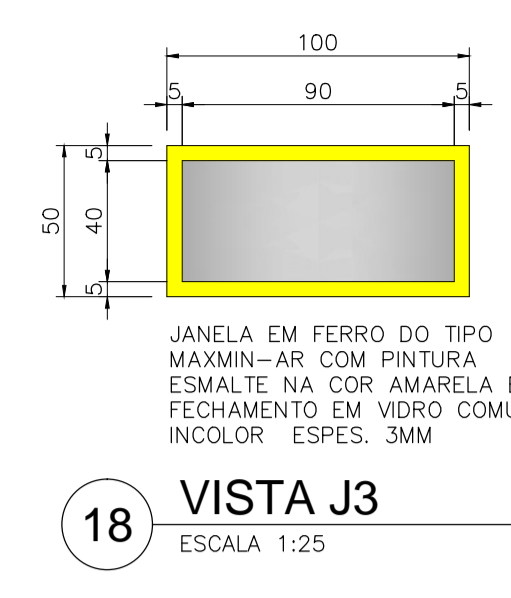
15 PLANTA TÉCNICA
ESCALA 1:100



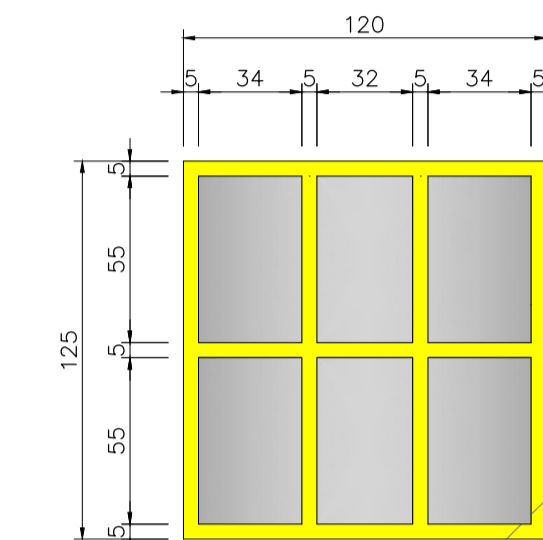
16 VISTA J1
ESCALA 1:25



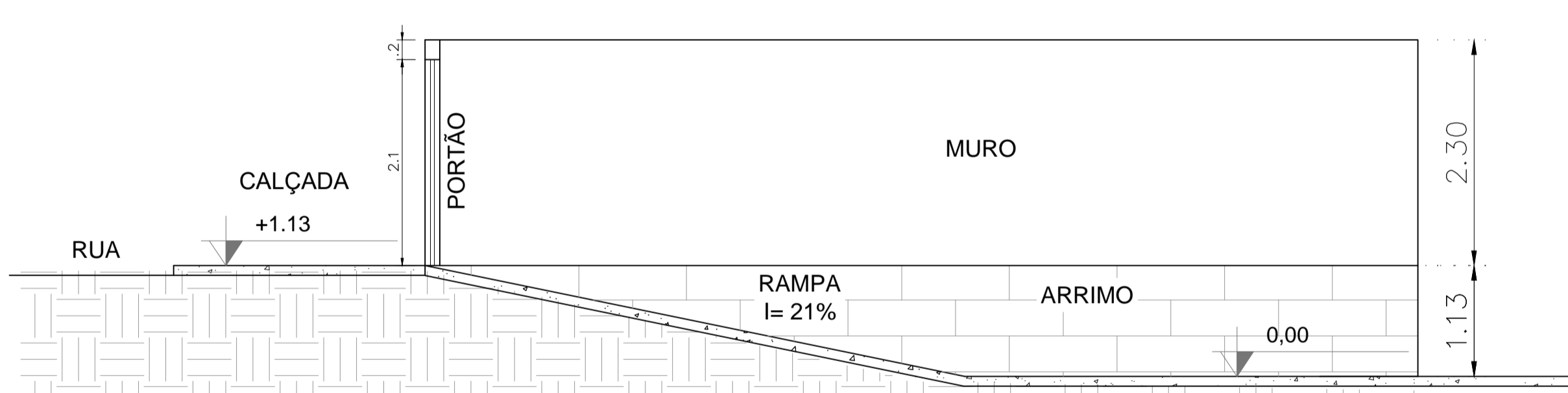
17 VISTA J2
ESCALA 1:25



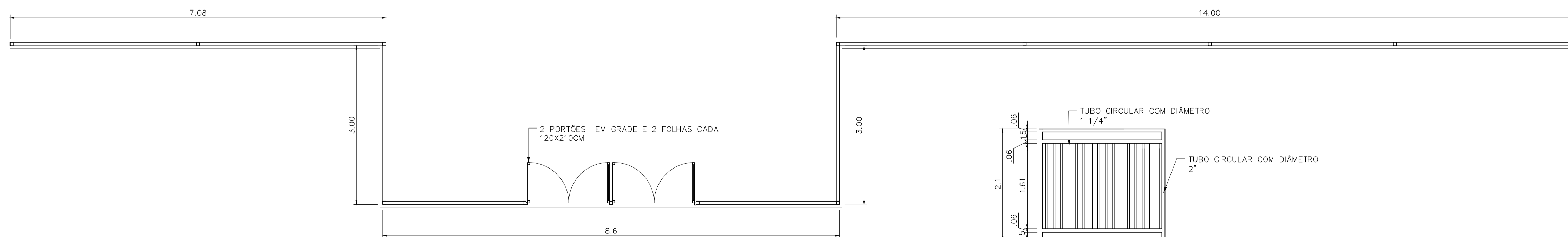
18 VISTA J3
ESCALA 1:25



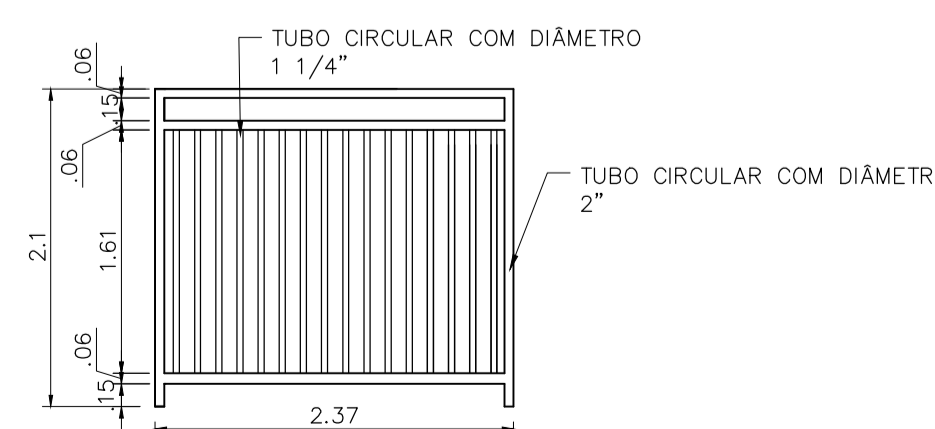
19 VISTA J4
ESCALA 1:25



22 RAMPa
ESCALA 1:50



20 VISTA SUPERIOR GRADE
ESCALA 1:50



21 VISTA FRONTAL GRADE
ESCALA 1:50

TIPO: PROJETO ARQUITETÔNICO	FOLHA: 3/3		
TÍTULO: CONSTRUÇÃO DO CEMEI PEDACINHO DO CÉU			
PROPRIETÁRIO: PREFEITURA MUNICIPAL DE CORAÇÃO DE JESUS CNPJ: 22.660.672/0001-26	CONTEÚDO: PLANTA TÉCNICA VISTA J1 VISTA J2 VISTA J3 VISTA J4 VISTA SUPERIOR GRADE VISTA SUPERIOR GRADE RAMPa		
RESPONSÁVEL TÉCNICO: VANESSA SANTOS FONSECA Arquiteta e Urbanista - CAU/MG A167900-7	LOCAL: RUA NOZINHO PRATES, S/Nº, SAGRADA FAMÍLIA Coração de Jesus - MG.		
DATA: Dezembro de 2023	ESCALA: INDICADA	ÁREA TOTAL A CONSTRUIR: 795,91 M ²	ÁREA DO TERRENO 1.761,36 M ²