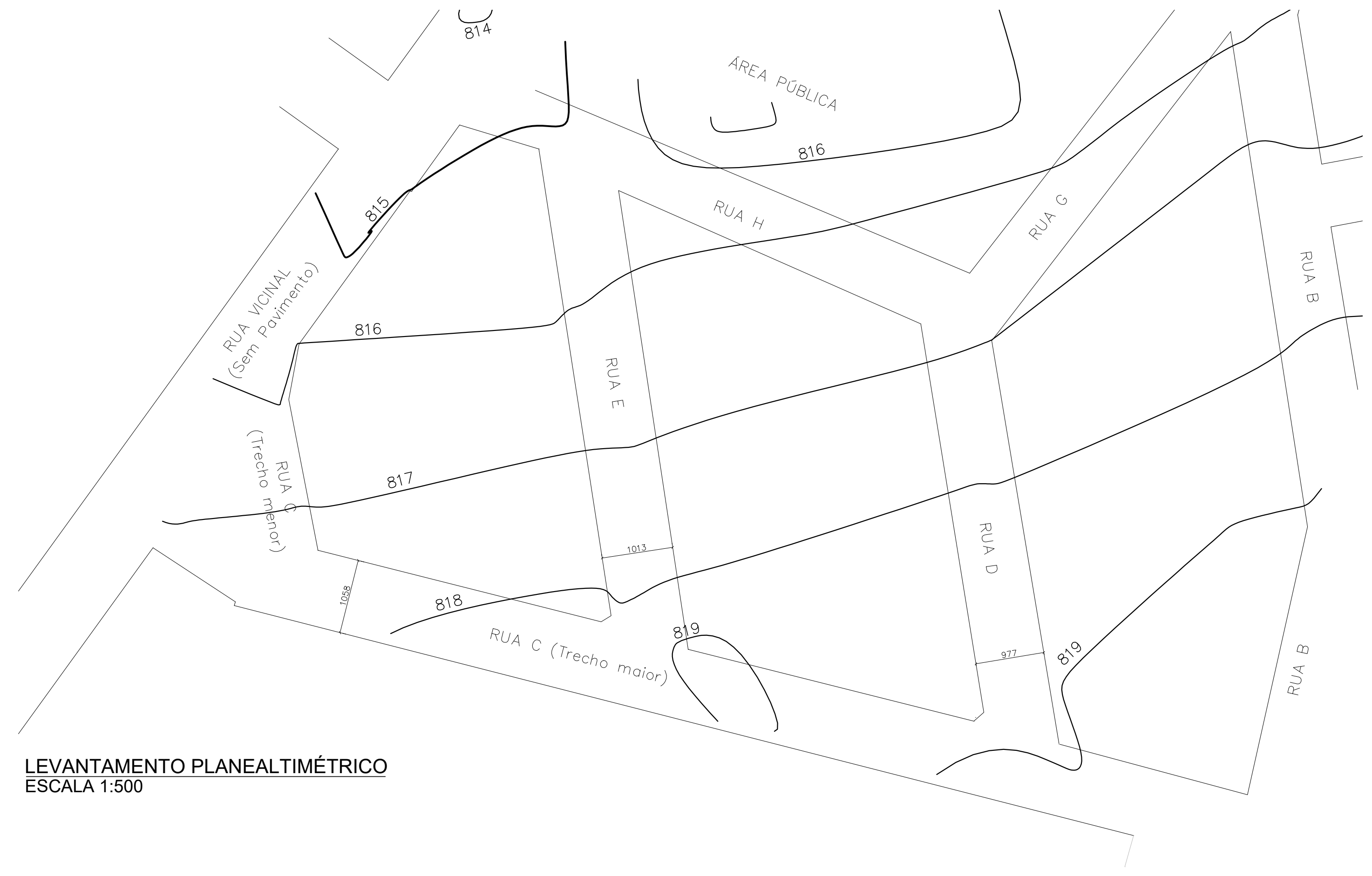
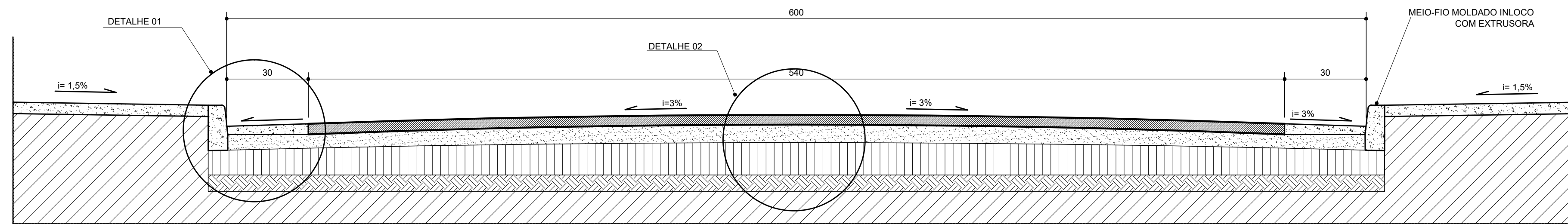


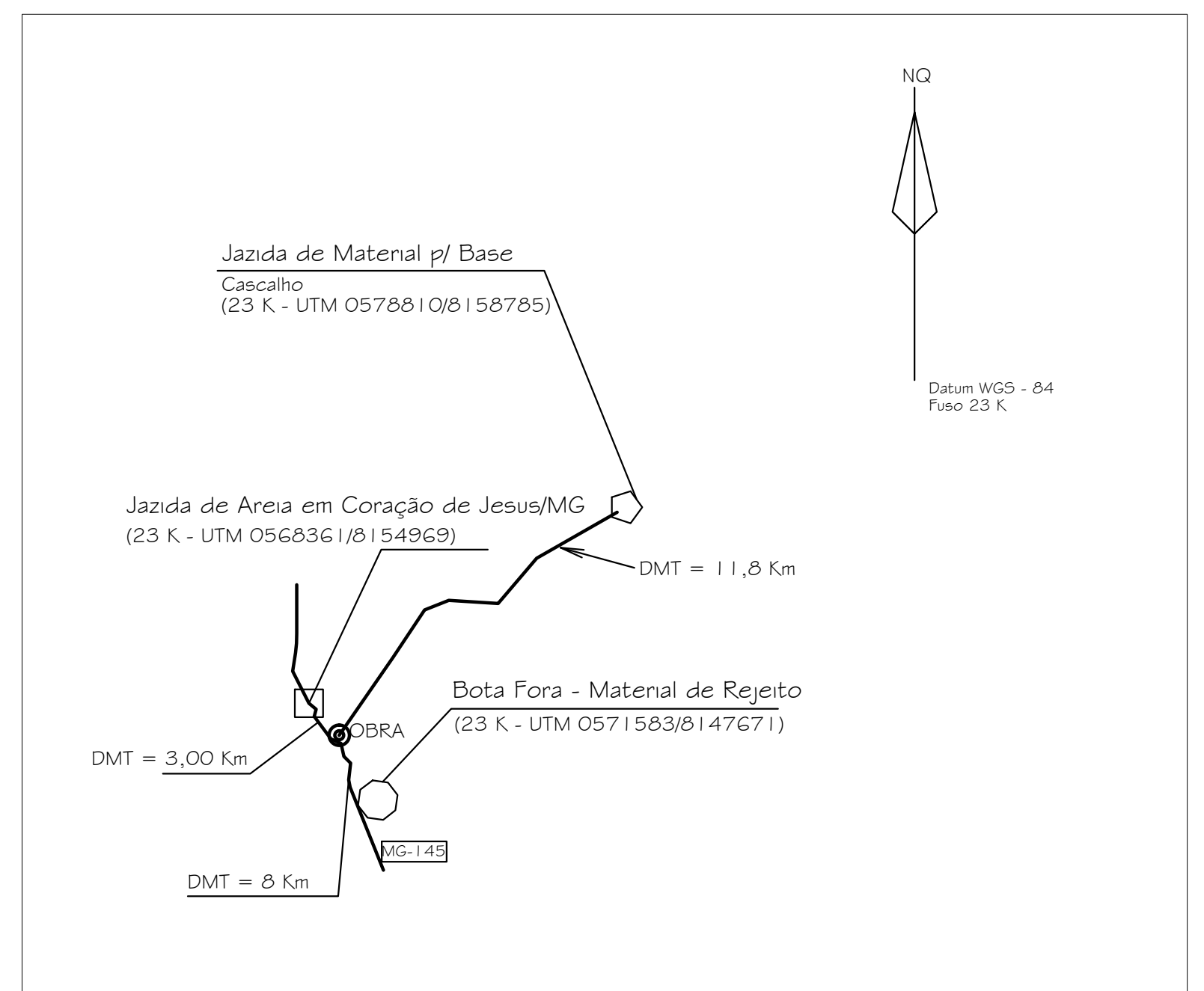
PLANTA IMPLANTAÇÃO DA PAVIMENTAÇÃO
ESCALA 1:500



LEVANTAMENTO PLANEALTIMÉTRICO
ESCALA 1:500

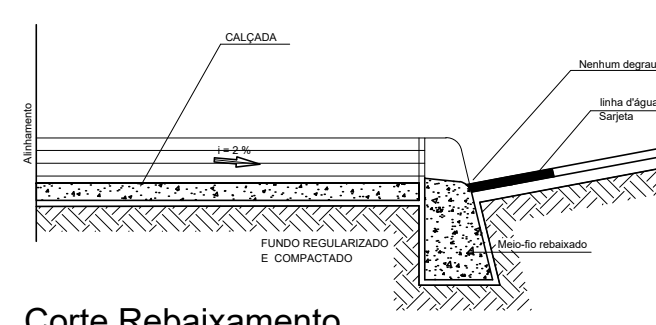


SEÇÃO TIPO DA PAVIMENTAÇÃO
ESCALA 1:100

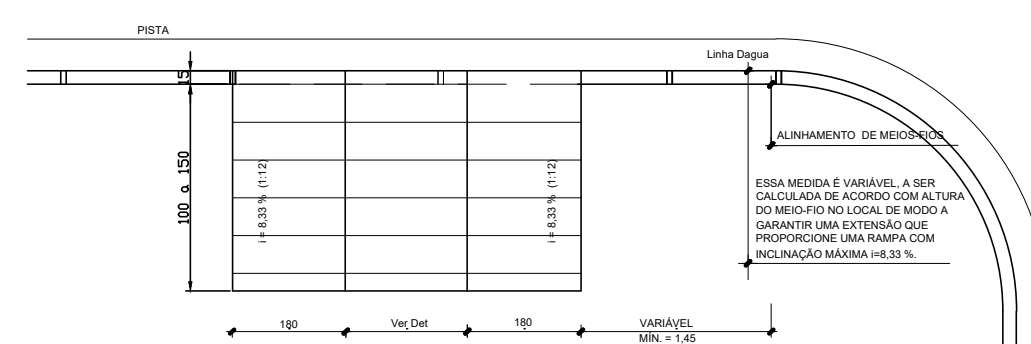


CROQUI LOCALIZAÇÃO DE JAZIDAS E BOTA-FORA
S/ ESCALA

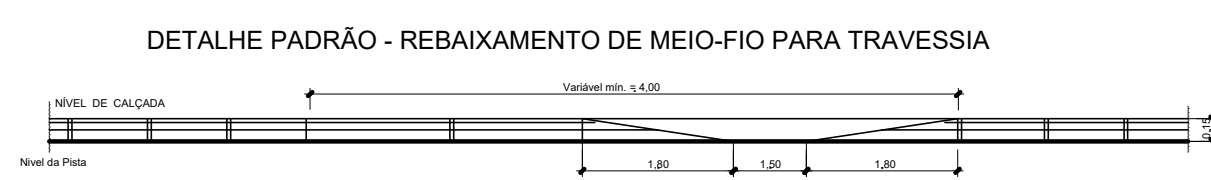
Elevação, Rebaixamentos



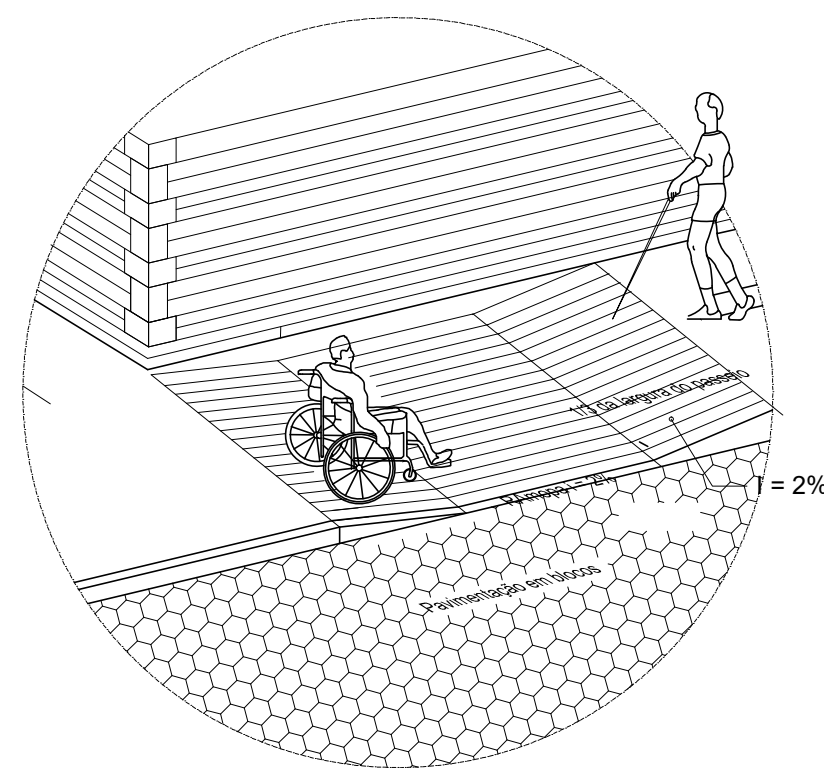
Corte Rebaixamento



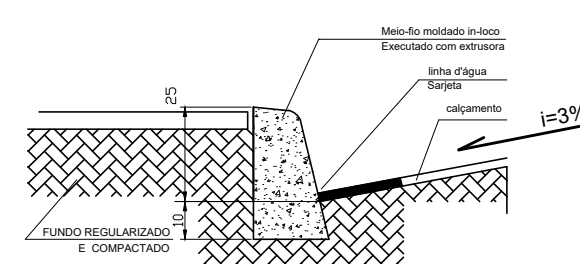
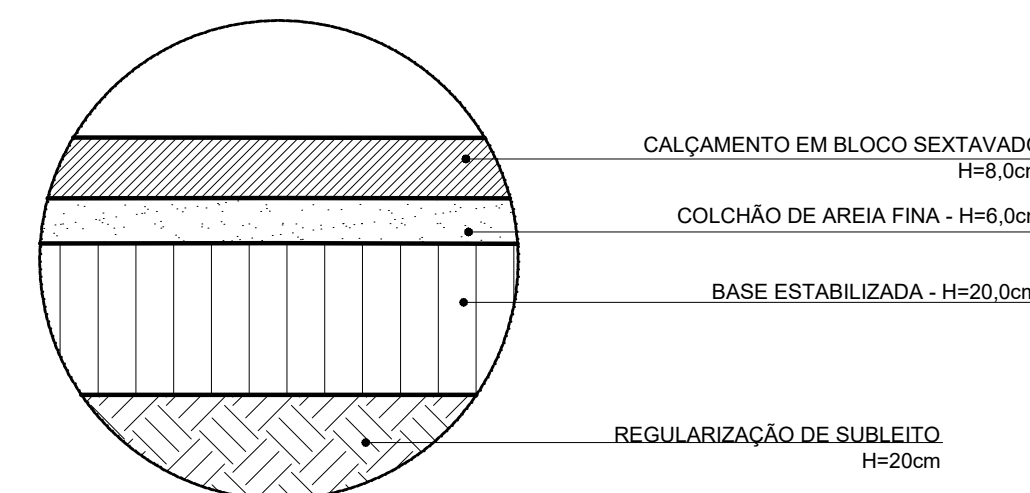
PLANTA DETALHE - REBAIXO DE CALÇADA



DETALHE PADRÃO - REBAIXAMENTO DE MEIO-FIO PARA TRAVESSIA



Detalhe Rampa Cadeirante sem escala



DETALHE DO MEIO-FIO

RESPONSÁVEL TÉCNICO:		PROPRIETÁRIO:		EMPRESA:	
LUCAS VALDIERIC OLIVEIRA SANTOS ENGENHEIRO CIVIL		PREFEITURA MUNICIPAL DE CORAÇÃO DE JESUS-MG CNPJ: 22.890.972/0001-28		PREFEITURA MUNICIPAL DE CORAÇÃO DE JESUS-MG	
REGISTRO DE OBRAS: 242.580/D/MG		LOCAL DA OBRAS: RUA C, RUA D E RUA E, BAIRRO ÁLVARO CORDEIRO CORAÇÃO DE JESUS - MG		ÁREA A CONSTRUIR: 1.858,29m²	ÁREA DO TERRENO: 1.858,29m²
TÍTULO:		PROPOSTA:		DATA:	
PAVIMENTAÇÃO EM BLOCO SEXTAVADO		PLANTA DE IMPLANTAÇÃO LEVANT. PLANEALTIMÉTRICO CROQUI DE JAZIDAS E DETALHAMENTOS		MAIO / 2022	
INDICADAS					
BRANCO:		PÁGINA:		01/02	