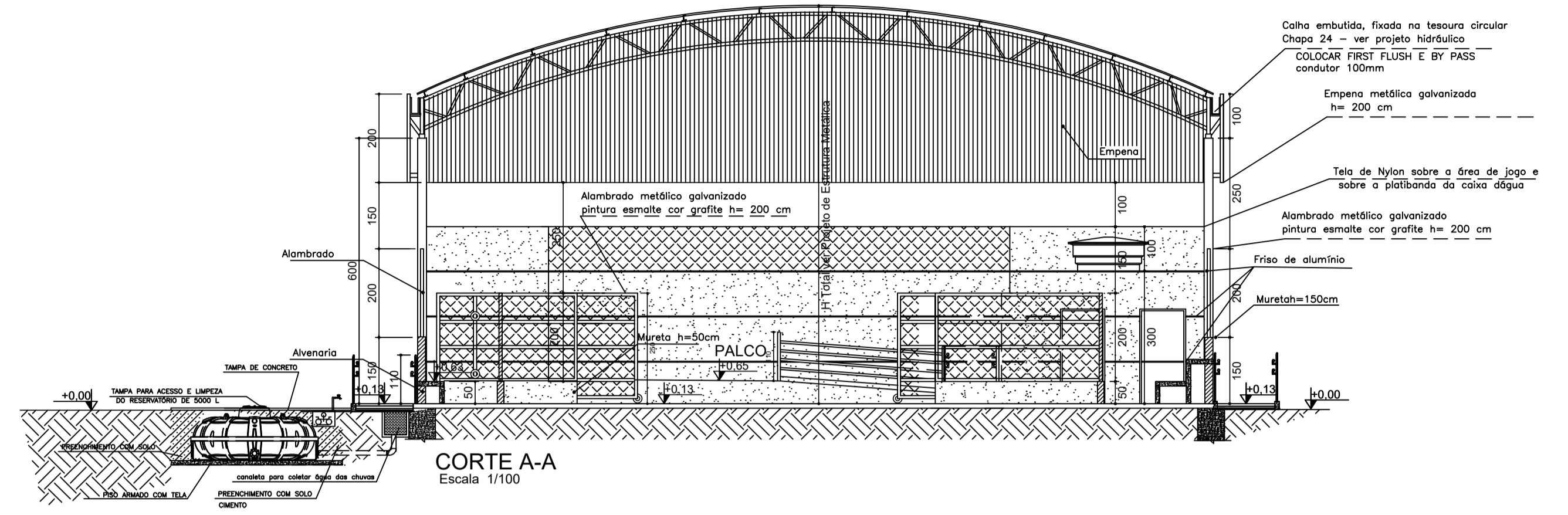


PLANTA QUADRA COBERTA 504,00 m²
Escala 1/100
OBS: As demarcações a serem executadas no piso não correspondem as medidas oficiais.



LEGENDA . ESQUADRIAS

J1	80 x 100 x 180cm - bascula
P1	80 x 210 - porta (metálica)
P2	100 x 210 - porta Pcd (metálica)
P3	Não existente neste mod. de quadra
P4*	150 x 350 - portão(alambrado-correr)
P5	130 x 250 - portão(alambrado-abrir)
P6	405 x 250 - portão(alambrado-correr)

* Este portão deverá abrir 180°

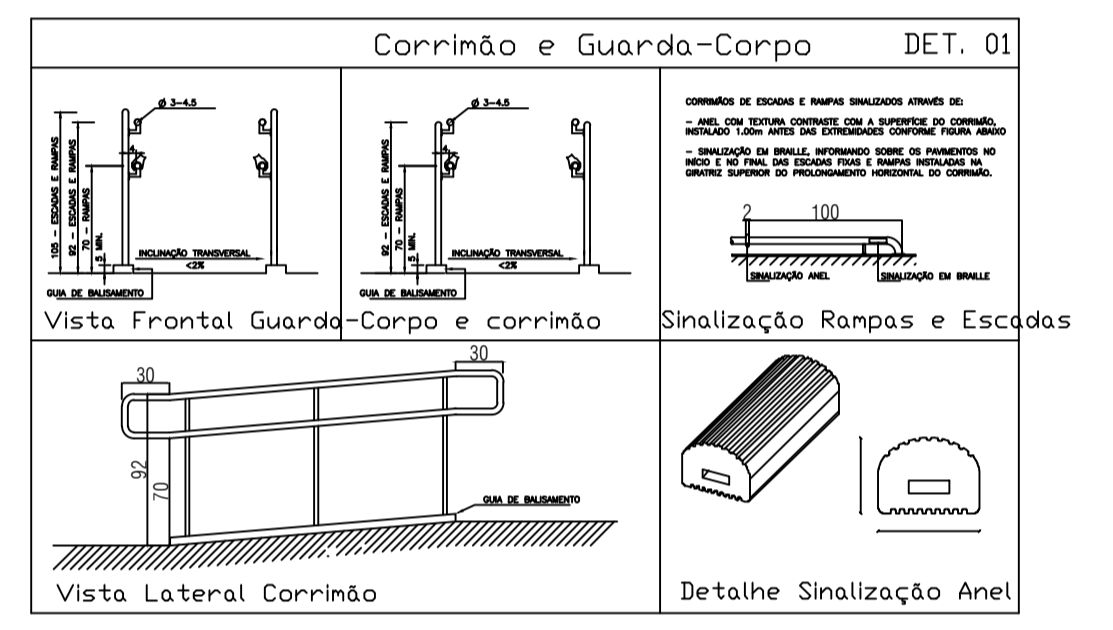


IMAGEM DO CORRIMÃO
sem esca

DIMENSÕES E PESOS:

Capacidade em litros	A	B	C
310	0,52	0,60	1,90
500	0,60	0,60	1,15
1.000	0,80	0,60	1,48
1.750	0,95	0,60	1,65
2.500	1,13	0,60	1,68
2.500	1,21	0,60	1,80
3.000	1,29	0,60	1,90
3.000	1,31	0,60	2,25
10.000	1,90	0,60	2,29
15.000	2,30	0,60	3,20
20.000	2,83	0,60	3,17

1- Dimensões aproximadas.
2- Os Tanques até 3.000 l já vêm com Adaptador (Flange) instalado; 50 mm x 1 1/2" na saída.
3- Os Tanques a partir de 3.000 l já vêm com o Adaptador (Flange) 60 mm x 2" na saída.

IMAGEM DO Dimensões e capacidade dos r
sem esca

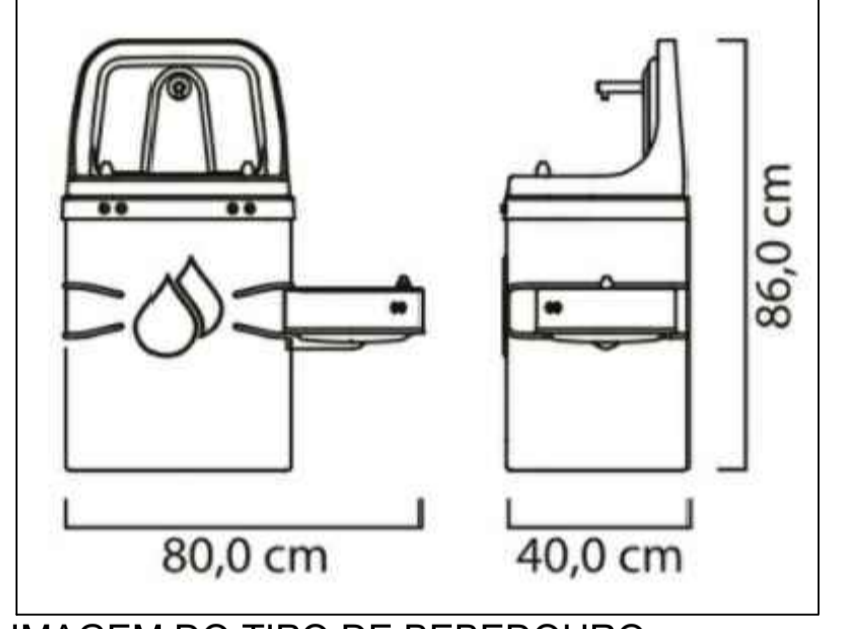
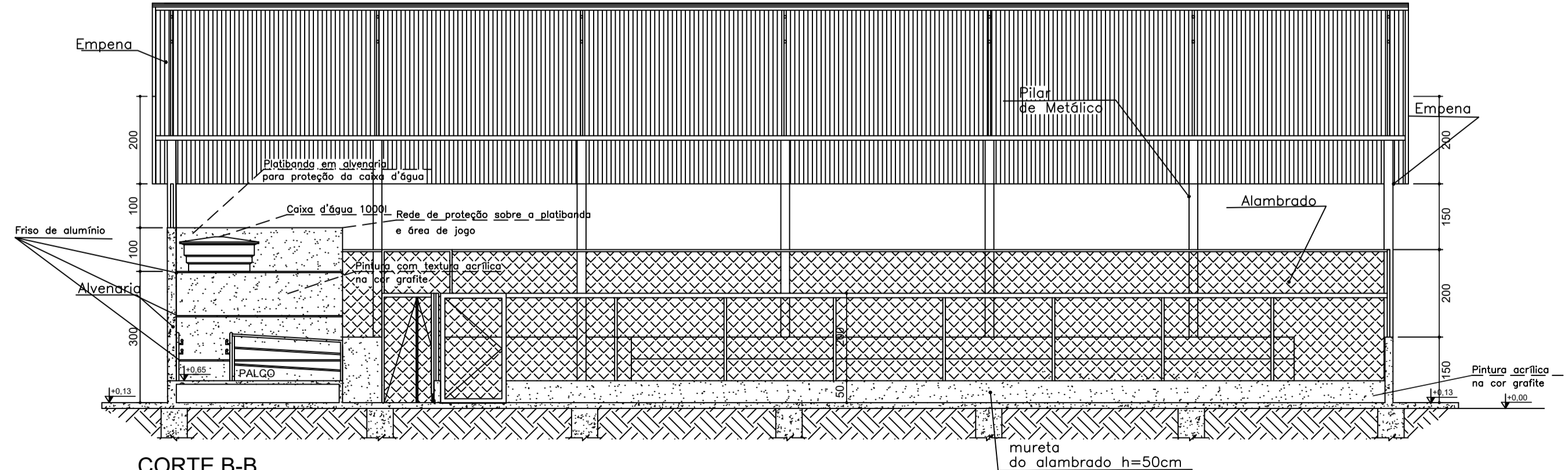


IMAGEM DO TIPO DE BEBEDOURO
sem esca



PENAS

vermelho	0,1
amarelo	0,2
verde	0,3
cinza	0,4
azul	0,5
magenta	0,6
branco	0,1
90	0,1

