

DIAGRAMA DE COMANDO - QICA-POCO

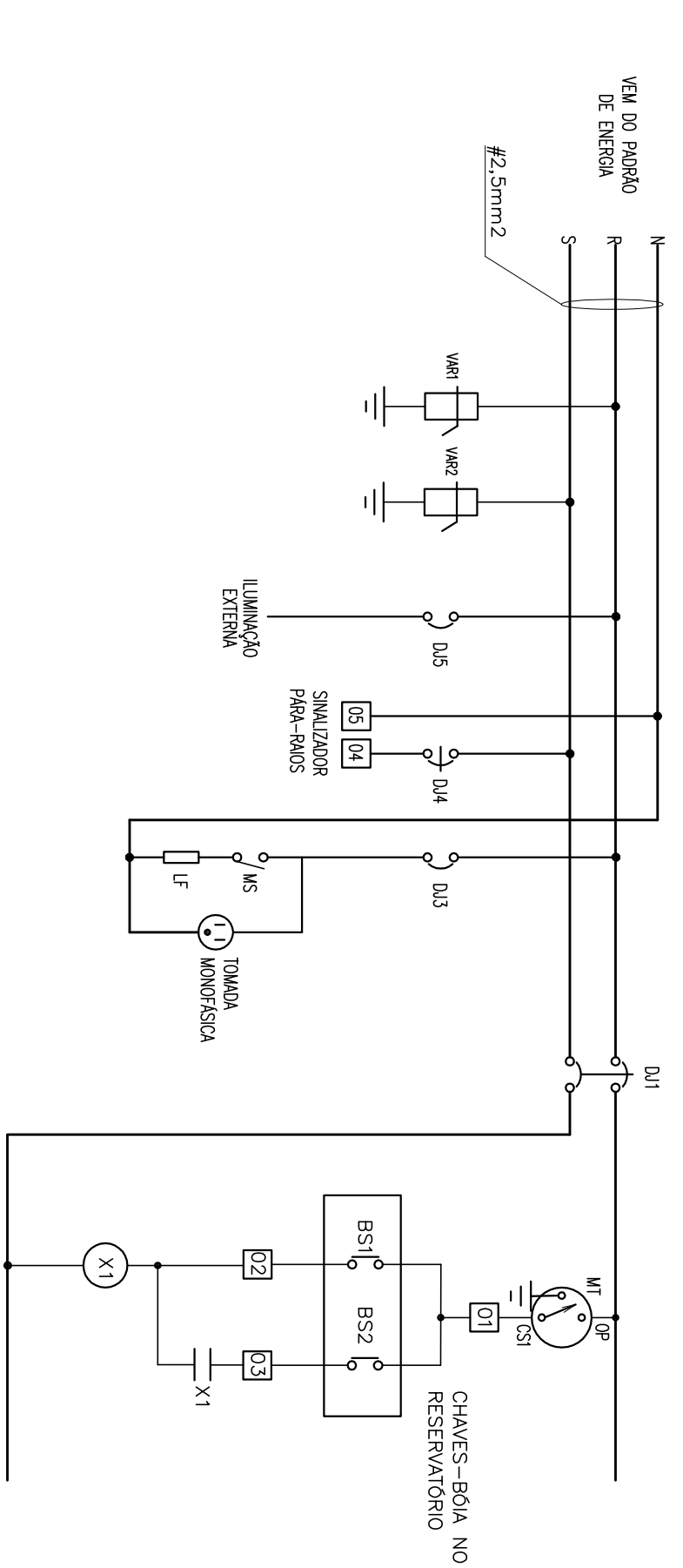


DIAGRAMA DE FORÇA/COMANDO - QICA

REGUA DE BORNES QICA

ITEM	REGUA DE BORNES QICA	REGUA DE BORNES QICA
Bornimento do quadro (fase R)	R	Padrão de energia
Bornimento do quadro (fase S)	S	Padrão de energia
Bornimento do quadro (Neutro)	N	Padrão de energia
Portes metálicas do quadro não encaixadas	PE	Aterramento
CS1 (Geminu)	1	Chave-bóia BS1, BS2
X1 (BOB)	2	Chave-bóia BS1
X1 (MA)	3	Chave-bóia BS2
D14 (S)	4	Indicador do pré-rio
Neutro	5	Indicador do pré-rio
TERRA	6	Indicador do pré-rio

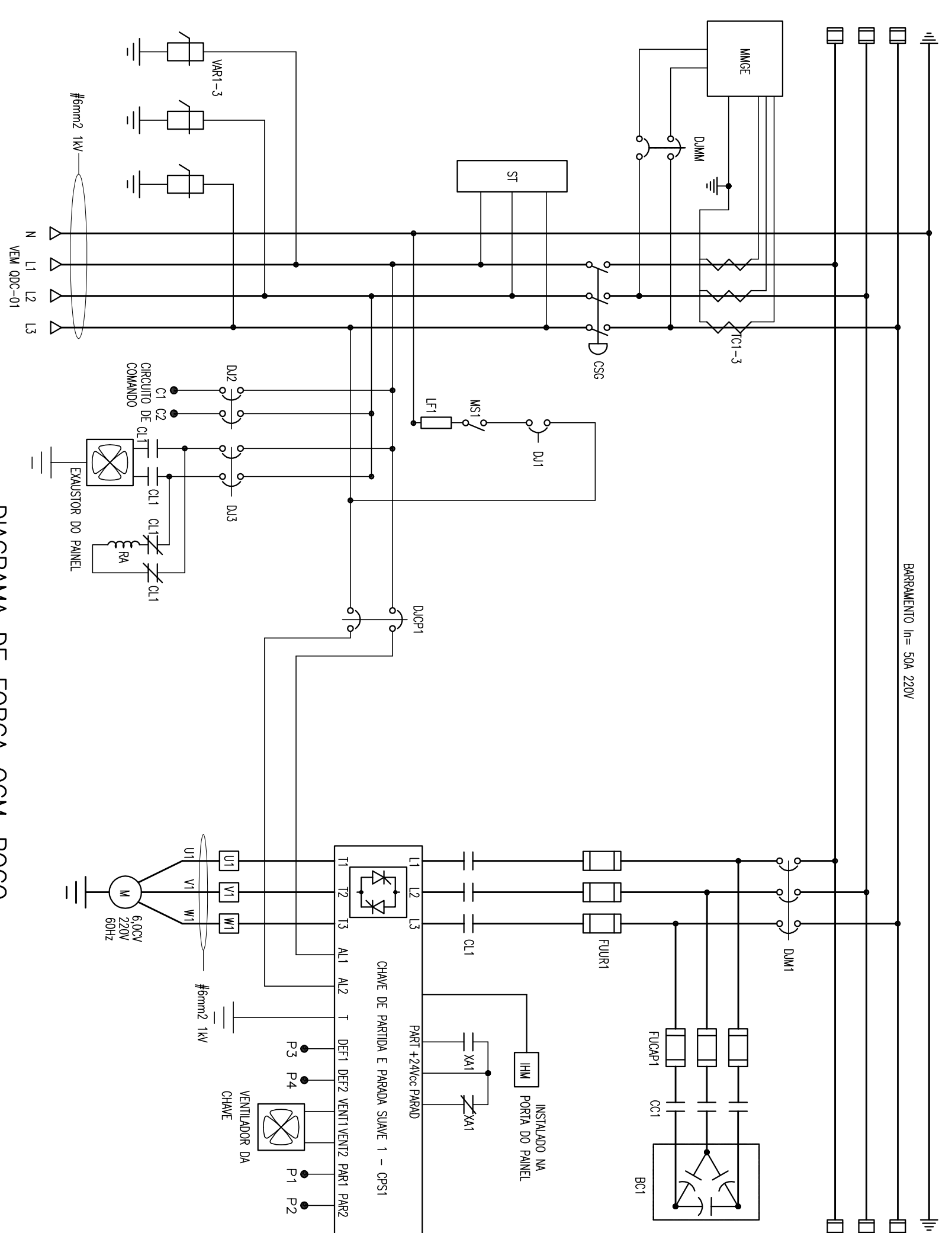


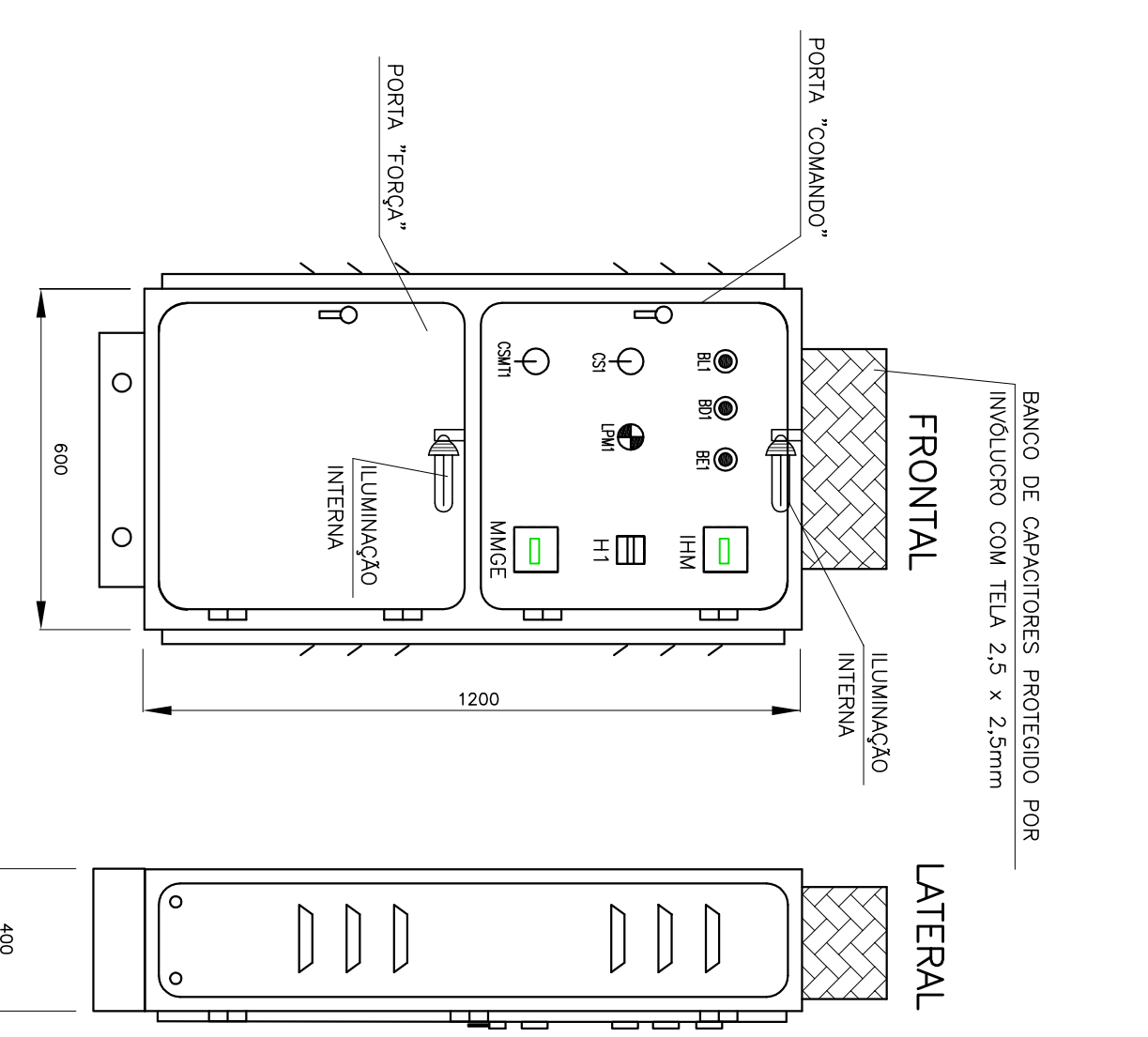
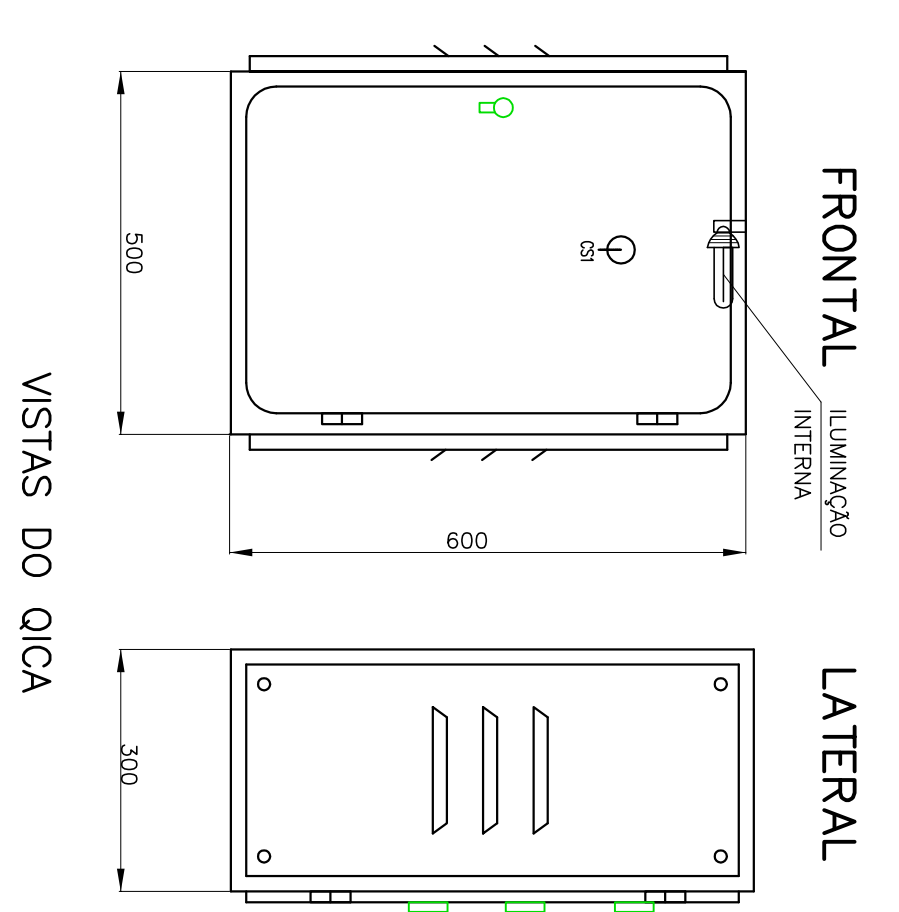
DIAGRAMA DE FORÇA QCM-POCO

RELAÇÃO DE MATERIAIS QCM-POCO

ITEM	IDENTIFICAÇÃO / DESCRIÇÃO DOS MATERIAIS	UNIDADE	QUANT.
CS6	CHAVE SECCIONADORA TRIPOLAR ACOMANIMENTO SOB CARGA I _{in} = 61A 220V 60Hz	PS	1
ST	SUPERVISOR TERMOFUSÍVEL DE FALTA, INVERSAO E ASSIMETRIA DE FASES E CONTROLE DE NÍMIA E MÁXIMA TENSÃO 220V 60Hz	PS	1
LF1-2	LÂMPADA FLUORESCENTE COMPACTA COM REATOR EMBUTIDO 23W 127V 60Hz E SOQUETE	CL	2
MS1-2	MINI SWITCH INSTALAÇÃO EM PAINEL DUPLA SEÇÃO 10A 220V COM 2 NA	PS	2
RA	RESISTÊNCIA DE AQUECIMENTO 48W 220V	un	1
D11	DISJUNTOR TERMOMAGNÉTICO MONOPOLAR I _n = 4A CLASSE 600Vca	PS	1
D12.3	DISJUNTOR TERMOMAGNÉTICO TRIPOLAR I _n = 30A CLASSE 600Vca	PS	2
D14	DISJUNTOR TERMOMAGNÉTICO TRIPOLAR I _n = 6A CLASSE 600Vca	PS	1
D15	DISJUNTOR TERMOMAGNÉTICO BIPOLAR I _n = 6A CLASSE 600Vca	PS	1
D16	DISJUNTOR TERMOMAGNÉTICO BIPOLAR I _n = 4A CLASSE 600Vca	PS	1
D17	DISJUNTOR PARA MANGERA E PROTEÇÃO DE MOTOR TRIFÁSICO 20cv 220V 60Hz COMPLETO	PS	1
TC1-3	TRANSFORMADOR DE CORRENTE 100V/5A	PS	3
D18M	DISJUNTOR TERMOMAGNÉTICO BIPOLAR I _n = 2A CLASSE 600Vca	PS	20
MAGE	MULTIMEDIDOR DE GRANDEZA ELÉTRICAS (V, A, kW, kWh, Fz) COM TELA E MEDIDORA DE PROGRAMAÇÃO 0V 60Hz	un	20
VAR1-3	DISPOSITIVO DE PROTEÇÃO CONTRA SURTOS CLASSE B COM ENCAIXAMENTO 220V 60Hz	PS	3
FUR1	CONJUNTO BASE-FUSÍVEL, TIPO ULTRA-RÁPIDO A SER DIMENSIONADO E FORNECIDO PELO FABRICANTE DO CONVERSOR DE PARTIDA E PARADA SUAVE	CL	3
CPS1	CONVERSOR DE PARTIDA E PARADA SUAVE PARA MOTOR TRIFÁSICO 20cv 220V 60Hz COM I _{in}	PS	1
CL1	CONTATOR TRIPOLAR 220V I _{in} = 61A BOBINA 220V 60Hz COM 3NA + 2NF	PS	1
XR.XS	CONTATOR AUXILIAR BOBINA 220V 60Hz COM 2NA + 2NF	PS	2
H1	HORÁMETRO PARA 10000 HORAS 220V 60Hz	PS	1
FLUCP1	CONJUNTO BASE + FUSÍVEL TIPO NH 16A COMPLETO	CL	3
CC1	CONTATOR TRIPOLAR PARA MANGERA DE CAPACITORES 220V I _{in} = 10,7A BOBINA 220V 60Hz	PS	1
BC1	BANCO DE CAPACITORES TRIFÁSICO 3700VA 220V 60Hz	PS	1
RT1	RELE DE TEMPO COM TEMPORIZAÇÃO AO TRABALHO FAIXA DE REGULAGEM 0-30segundos	PS	1
EK	EXAUSTOR DE PAINEL 100W 220V	un	1
OCM	AVANÇO EM CHAPA DE AÇO USO ABRIGADO NAS DIMENSÕES (120x60x40)mm (A.P)	un	1
VERA-5	DISPOSITIVO DE PROTEÇÃO CONTRA SURTOS CLASSE C	PS	2
UM1	CONJUNTO SINALIZADOR VERMELHO LÂMPADA 2,5 A 5W 220V 60Hz COM PLACUETA INDICADORA PRETA 1"X1" LADO"	CL	1
CSM1	CHAVE SELETORA DE 2 POSIÇÕES (MANUAL-OPERÇÃO)	PS	1
CS1	CHAVE SELETORA DE 2 POSIÇÕES (MANUAL-AUTOMÁTICO)	PS	1
XA1	CONTATOR AUXILIAR BOBINA 220V 60Hz COM 3 "NA" + 1 "NF"	PS	1
BE	BOTÃO DE EMERGÊNCIA TIPO COLOMELO Ø100mm, TRAVA NO ACOMANIMENTO COM 2 "NF"	PS	1
BL1	BOTÃO DE COMANDO VERMELHO PLACUETA INDICADORA "LUG" COM 1 "NA"	PS	1
BO1	BOTÃO DE COMANDO VERDE PLACUETA INDICADORA "DESUSC" COM 1 "NF"	PS	1

RELAÇÃO DE MATERIAIS QICA

ITEM	IDENTIFICAÇÃO / DESCRIÇÃO DOS MATERIAIS - QUADRO DE AUTOMATIZAÇÃO	UNIDADE	QUANT.
D11.2	DISJUNTOR TERMOMAGNÉTICO BIPOLAR I _n = 10A CLASSE 600 Vca	PS	2
D12	DISJUNTOR TERMOMAGNÉTICO MONOPOLAR I _n = 15A CLASSE 600 Vca	PS	2
D13	DISJUNTOR TERMOMAGNÉTICO MONOPOLAR I _n = 10A CLASSE 600 Vca	PS	1
D14	DISJUNTOR TERMOMAGNÉTICO MONOPOLAR I _n = 10A CLASSE 600 Vca	PS	1
VAR1-2	DISPOSITIVO DE PROTEÇÃO CONTRA SURTOS CLASSE B	PS	2
LF	LÂMPADA FLUORESCENTE COMPACTA COM REATOR EMBUTIDO 23W 127V 60Hz E SOQUETE	PS	1
M1	MINI SWITCH INSTALAÇÃO EM PAINEL DUPLA SEÇÃO 10A 220V COM 2 NA	PS	1
MS	MINI SWITCH INSTALAÇÃO EM PAINEL DUPLA SEÇÃO 10A 220V COM 2 NA	PS	1
RA	RESISTÊNCIA DE AQUECIMENTO 48W 220V	un	1
TC1	TRANSFORMADOR DE CORRENTE 100V/5A	PS	1
OCM	AVANÇO EM CHAPA DE AÇO USO ABRIGADO NAS DIMENSÕES (60x35x30x30)mm (A.P)	un	1
CS1	CHAVE SELETORA DE 2 POSIÇÕES (MANUAL-OPERÇÃO)	PS	1



DESPRO INSTITUTO FEDERAL DE EDUCAÇÃO, CIÊNCIA E TECNOLOGIA DO RIO GRANDE DO NORTE

Ministério de Saúde
Fundação Nacional de Saúde

SUPERINTENDÊNCIA ESTADUAL DE MINAS GERAIS
Divisão de Engenharia de Saúde Pública

FUNASA - Fundação Nacional de Saúde

Programa de Aceleração do Crescimento - PAC 2

CORAÇÃO DE JESUS - MG

SÃO JOAQUIM

SISTEMA DE ABASTECIMENTO DE ÁGUA
PROJETO ELÉTRICO
DIAGRAMA DE FORÇA, DIAGRAMA DE COMANDO

DATA: DEZEMBRO/2013
ARQUIVO: DE-2012.007-MG-COU-SAAE/1.003-90

03 DE 06