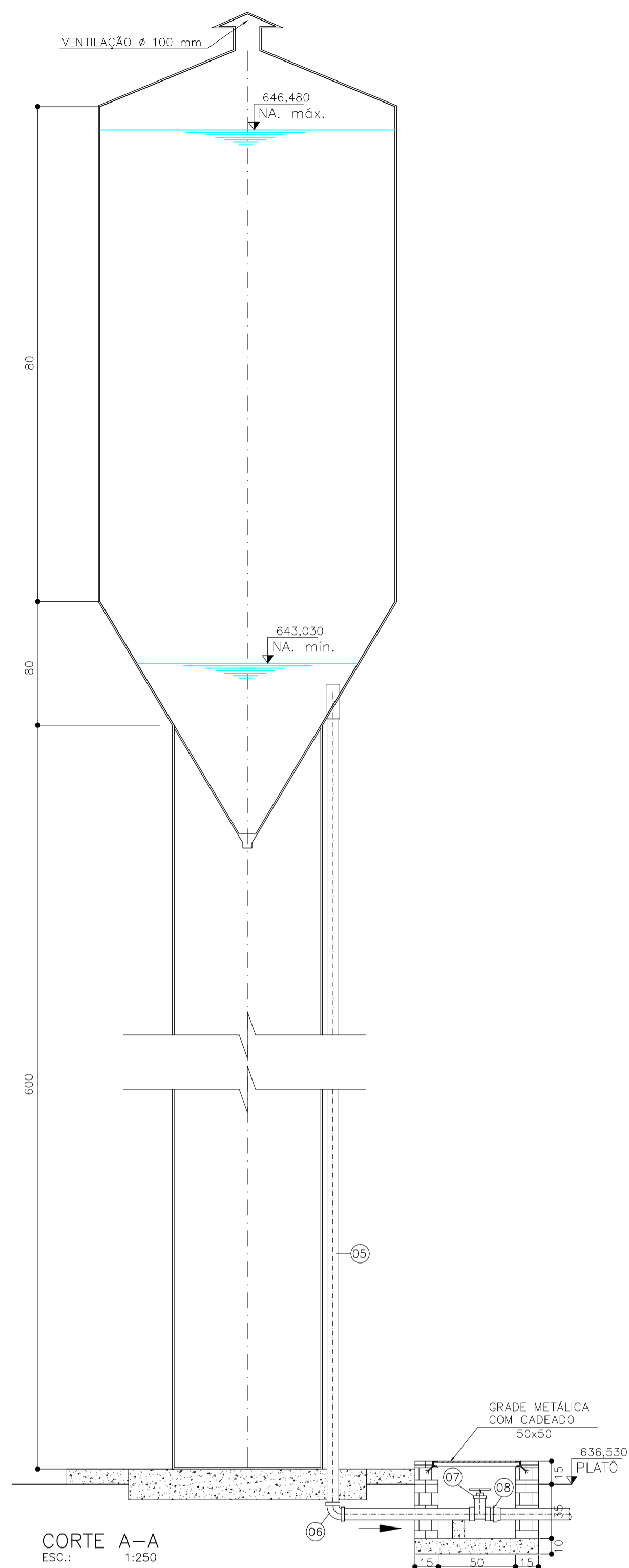
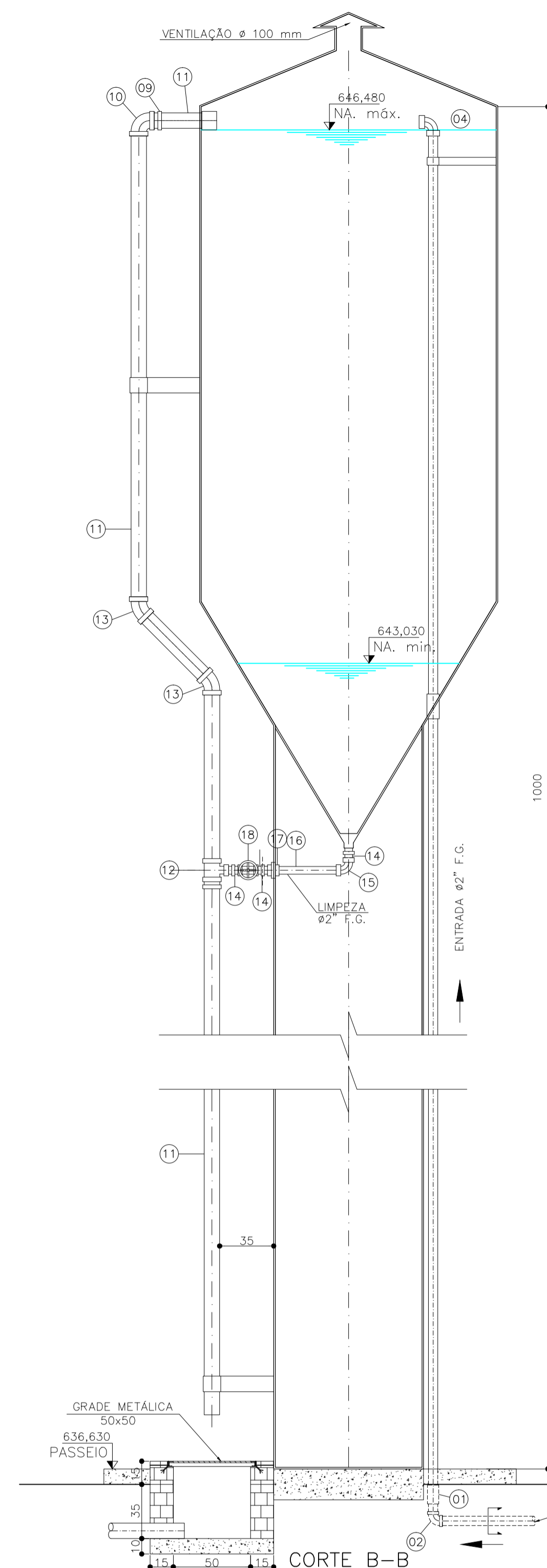


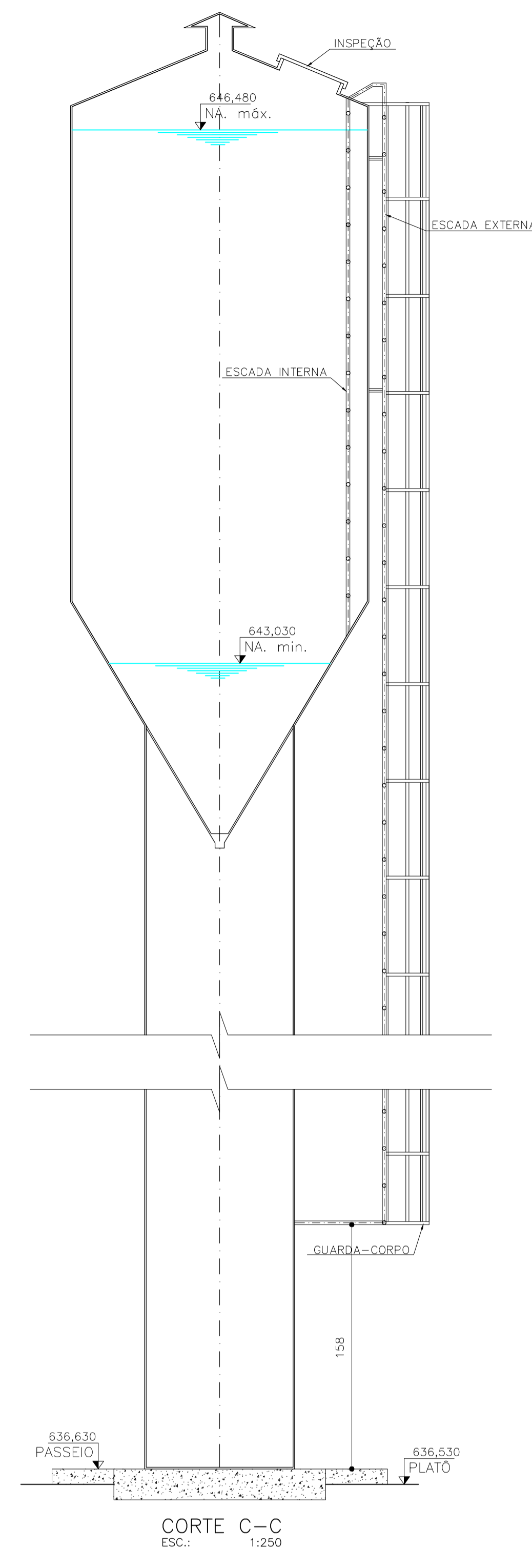
VISTA  
ESC.: 1:250



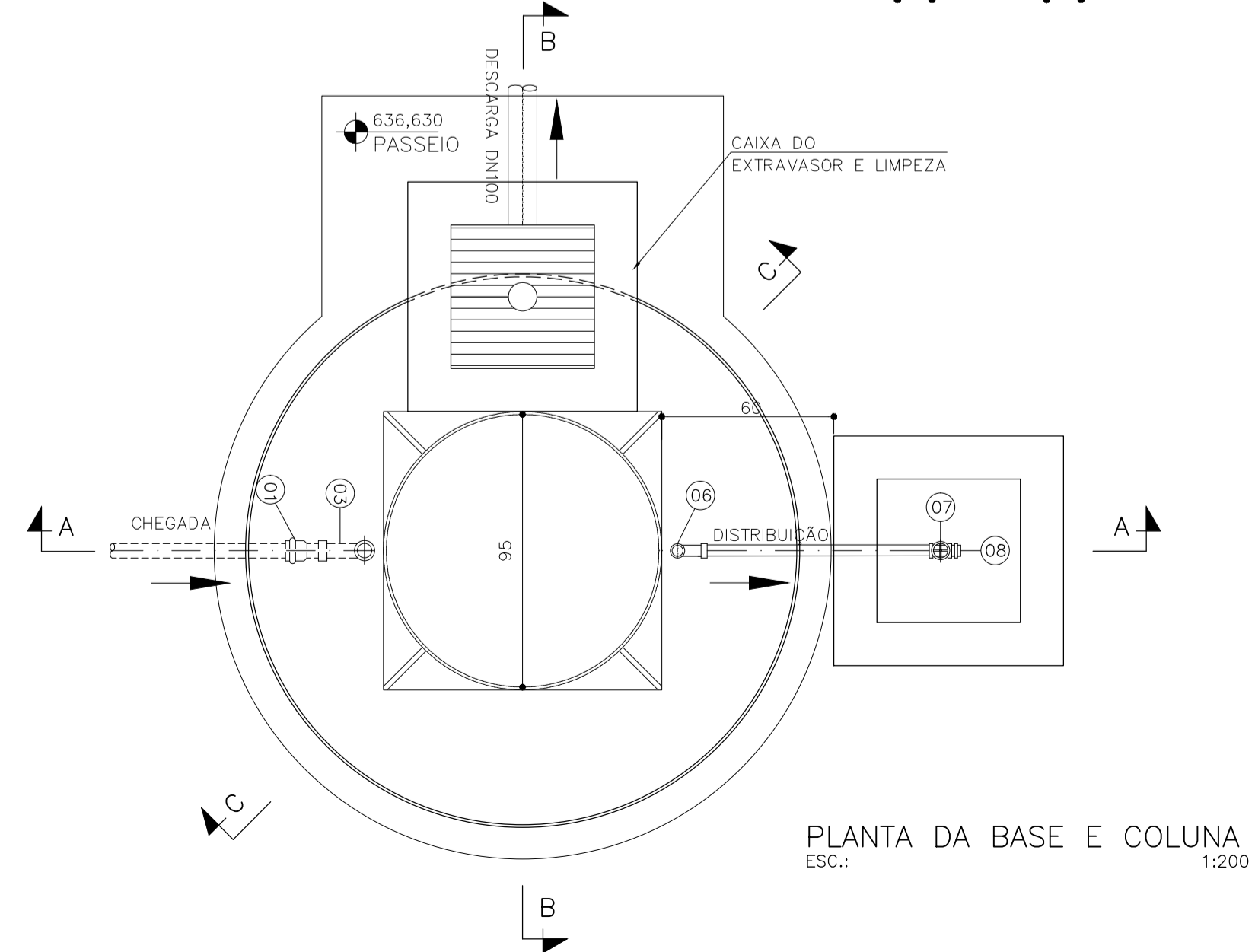
CORTE A-A  
ESC.: 1:250



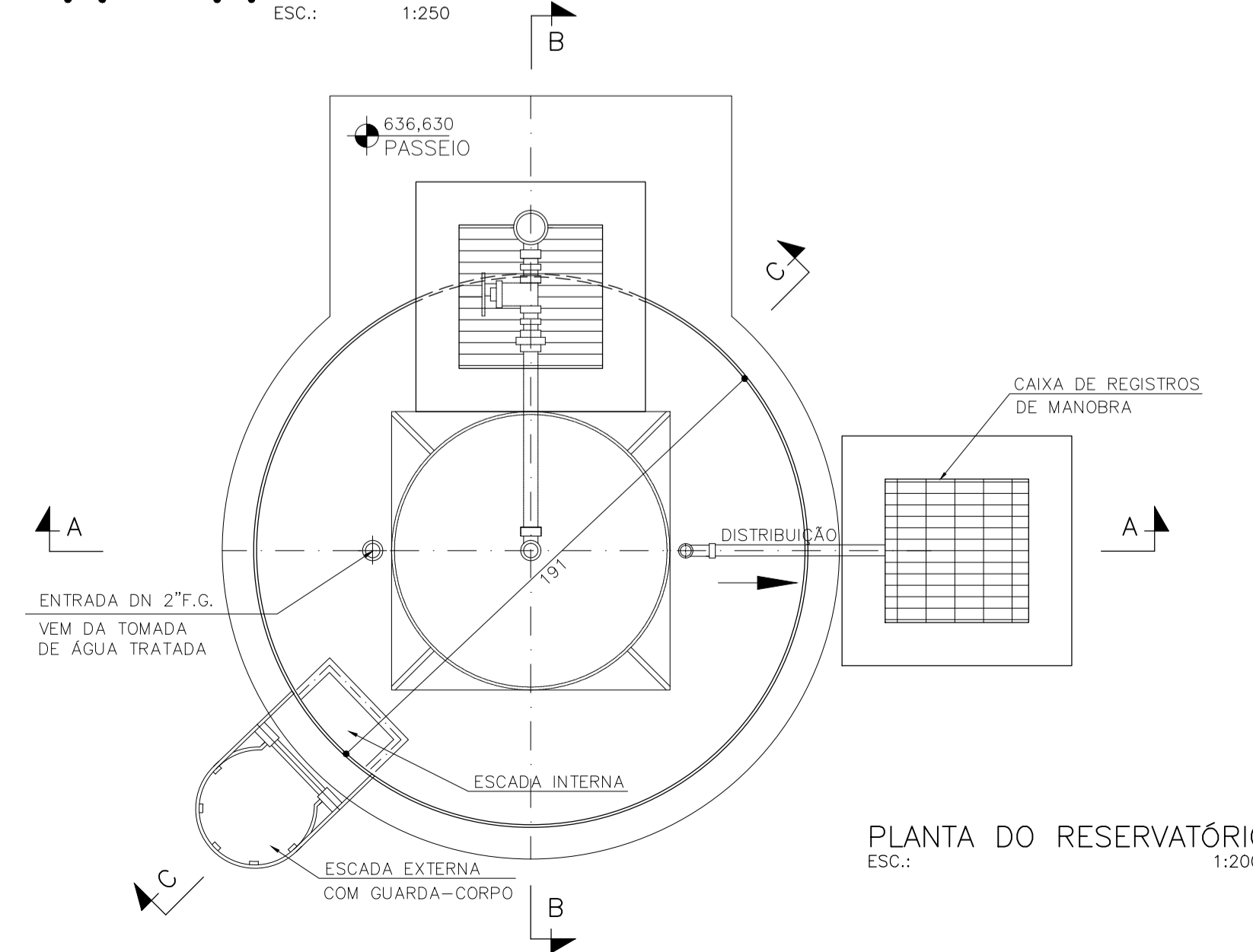
CORTE B-B  
ESC.: 1:250



CORTE C-C  
ESC.: 1:250



PLANTA DA BASE E COLUNA  
ESC.: 1:200



PLANTA DO RESERVATÓRIO  
ESC.: 1:200

LISTA DE MATERIAL				
RESERVATÓRIO ELEVADO - 10m³				
ITEM	DISCRIMINAÇÃO	DIÂM.	QUANT.	UNID.
<b>CHEGADA</b>				
01	ADAPTADOR PVC x FERRO GALVANIZADO	50x2"	01	PÇ
02	JOELHO 90° PVC PBA CL15	2"	01	PÇ
03	TUBO EM AÇO GALVANIZADO SEM COSTURA	2"	9,80	m
04	COTOVELO 90° EM FERRO GALVANIZADO	2"	01	PÇ
<b>DISTRIBUIÇÃO</b>				
05	TUBO EM AÇO GALVANIZADO SEM COSTURA	3"	7,00	m
06	JOELHO 90° EM FERRO GALVANIZADO	3"	01	PÇ
07	REGISTRO DE GAVETA BRONZE	3"	01	PÇ
08	NIPLÉ DUPLO EM FERRO GALVANIZADO	3"	01	PÇ
<b>EXTRAVASOR</b>				
09	NIPLÉ DUPLO EM FERRO GALVANIZADO	4"	02	PÇ
10	JOELHO 90° EM FERRO GALVANIZADO	4"	01	PÇ
11	TUBO EM AÇO GALVANIZADO SEM COSTURA	4"	9,80	m
12	TÊ DE REDUÇÃO EM FERRO GALVANIZADO	4"x2"	01	PÇ
13	JOELHO 45° EM FERRO GALVANIZADO	4"	02	PÇ
<b>LIMPEZA</b>				
14	NIPLÉ DUPLO EM FERRO GALVANIZADO	2"	03	PÇ
15	JOELHO 90° EM FERRO GALVANIZADO	2"	01	PÇ
16	TUBO EM AÇO GALVANIZADO SEM COSTURA	2"	0,50	m
17	UNIÃO C/ ASSENTO CÔNICO EM F.G.	2"	01	PÇ
18	REGISTRO DE GAVETA BRONZE	2"	01	PÇ

**NOTAS**

- 1 - DIMENSÕES EM CENTÍMETRO, EXCETO ONDE INDICADO.
- 2 - O USUÁRIO DEVE INSTALAR UM REGISTRO NO RAMAL DOMICILIAR, PRÓXIMO AO COTOVELO DO CAVALETE.
- 3 - A POSIÇÃO 3 E 12 ATENDE A ORIENTAÇÃO DA TABELA DE DIMENSIONAMENTO DE LIGAÇÃO / HIDRÔMETRO ELABORADA.

REV.	DESCRIÇÃO	DATA	EXEC.	VERIF.	APROV.
CONTRATADA:	<b>DESPRO</b> DESENVOLVIMENTO DE PROJETOS	CONTRATO N°	003/2012	RESP. TEC.:	ALBERTO OLIVEIRA CHAVES
		REG. CREA:	68.765/D		
CONTRATANTE:		SUPERINTENDÊNCIA ESTADUAL DE MINAS GERAIS Divisão de Engenharia de Saúde Pública			
PROGRAMA:		FUNASA - Fundação Nacional de Saúde Programa de Aceleração do Crescimento - PAC 2			
MUNICÍPIO/ÁREA:		CORAÇÃO DE JESUS - MG SÃO JOAQUIM			
TÍTULO:		SISTEMA DE ABASTECIMENTO DE ÁGUA RESERVATÓRIO ELEVADO CAP. 10m3 PLANTAS, CORTES E DETALHES			
DATA:	JULHO/2012	ESCALA:	INDICADA	FRANCHA:	
ARQUIVO:	DE-2012.007-MG.COJ-SAA-BAS.009=0				09 DE 16