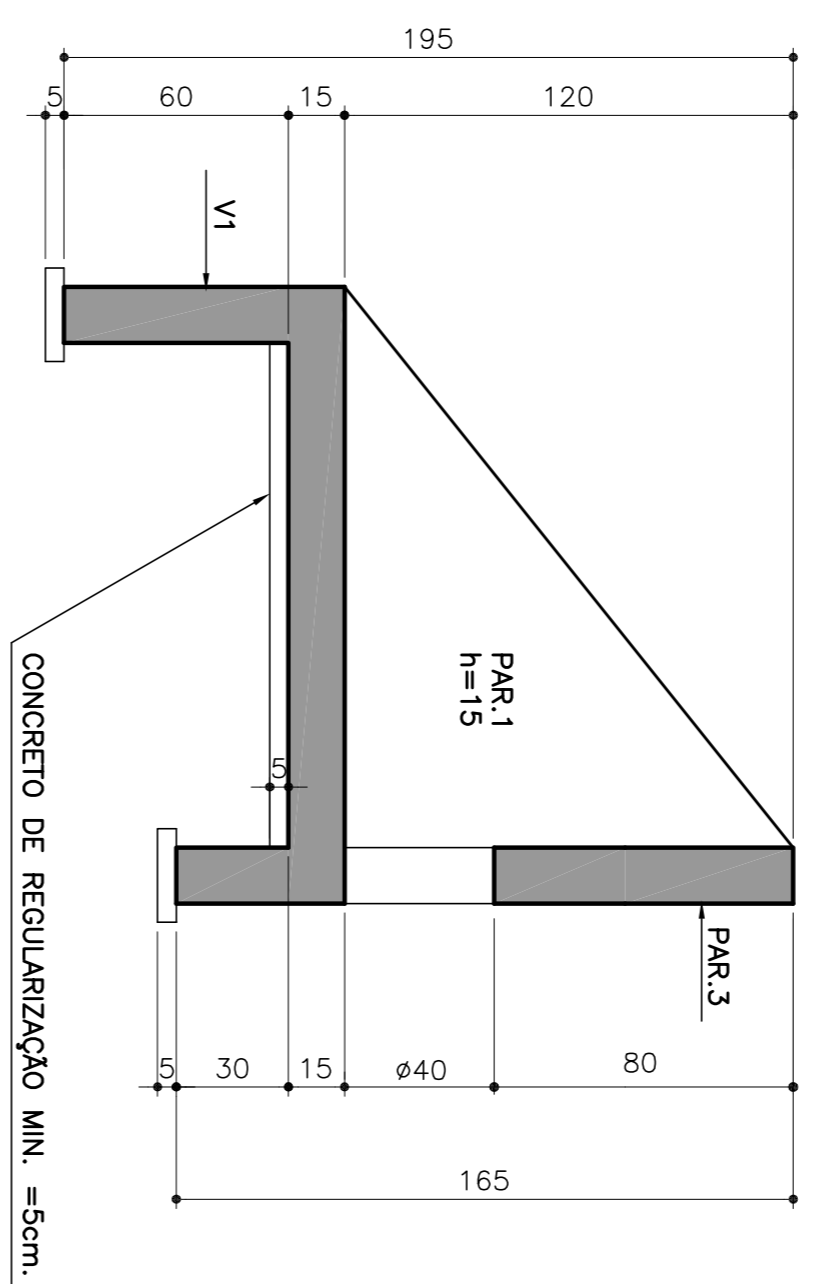


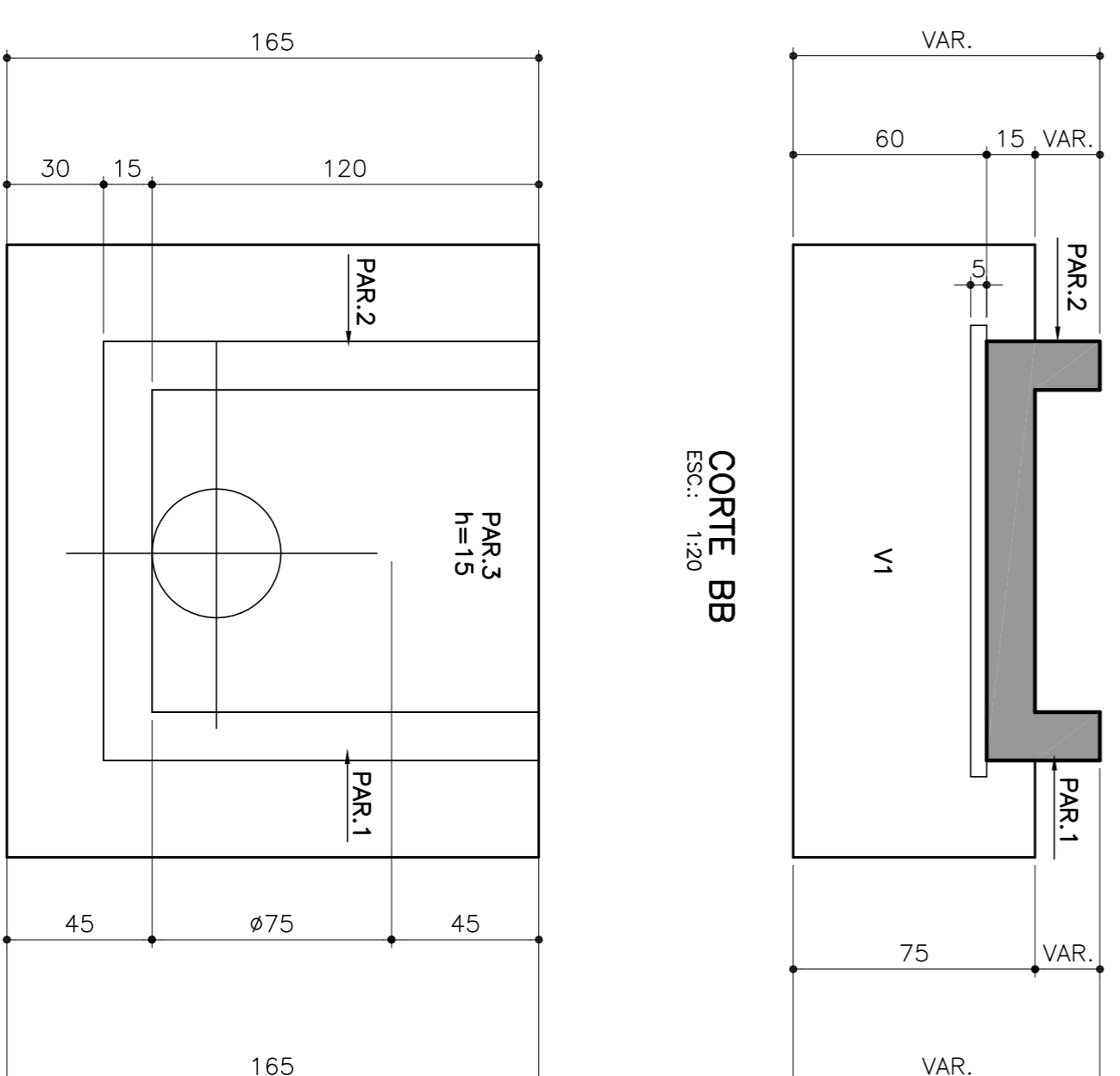
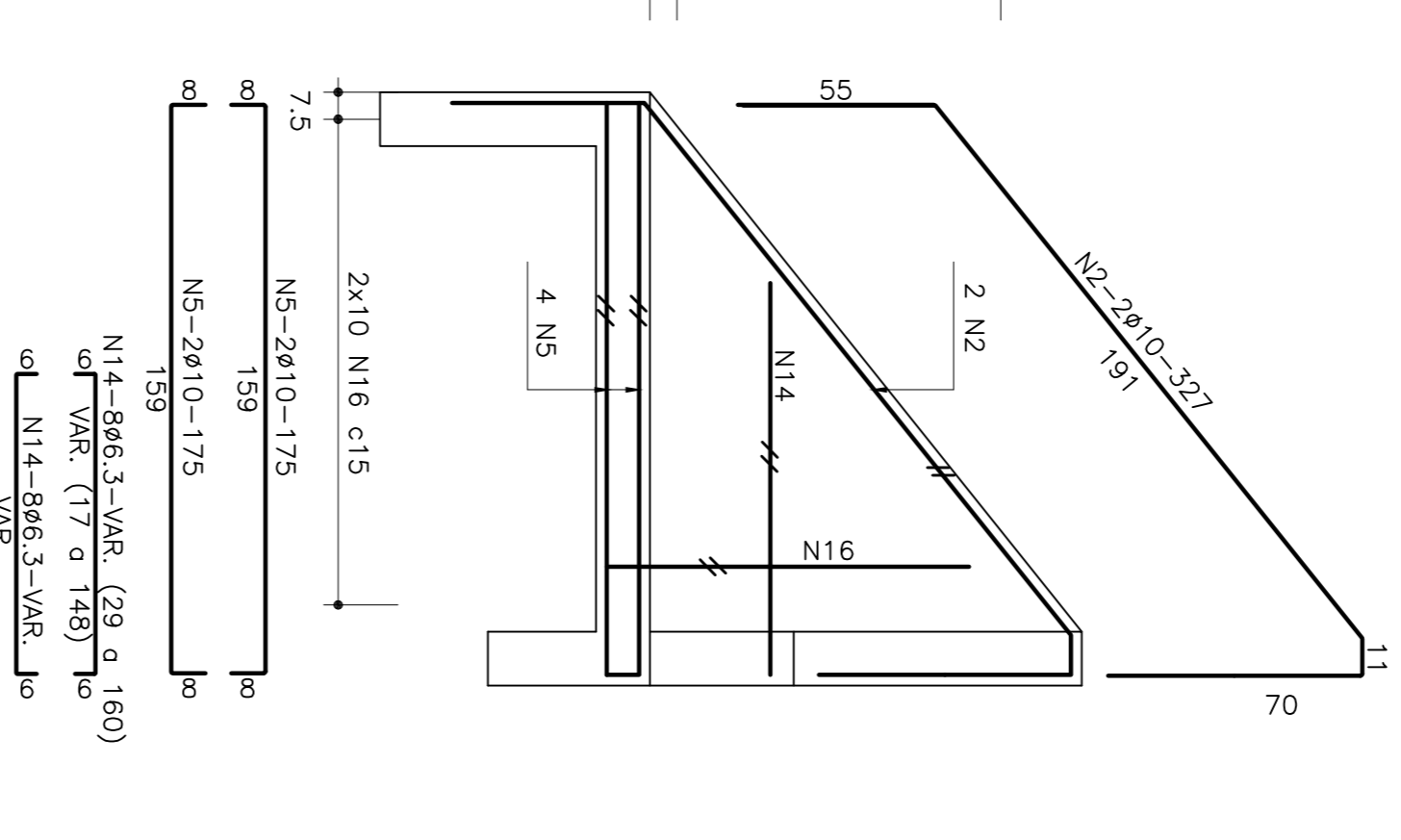
NO.	Ø (mm)	QUANT.	C.UNIT. (cm)	C.TOTAL (m)
1	10	4	382	15
2	10	4	372	13
3	10	4	294	12
4	10	4	254	10
5	10	8	175	14
6	10	2	202	4
7	8	16	165	26
8	6.3	7	219	15
9	6.3	7	173	12
10	6.3	16	175	28
11	6.3	24	196	47
12	6.3	9	140	13
13	6.3	9	140	13
14	6.3	32	VAR.	30
15	6.3	26	95	22
16	6.3	40	VAR.	29
17	6.3	20	VAR.	15
18	6.3	10	VAR.	7

RESUMO - ACO CA-50

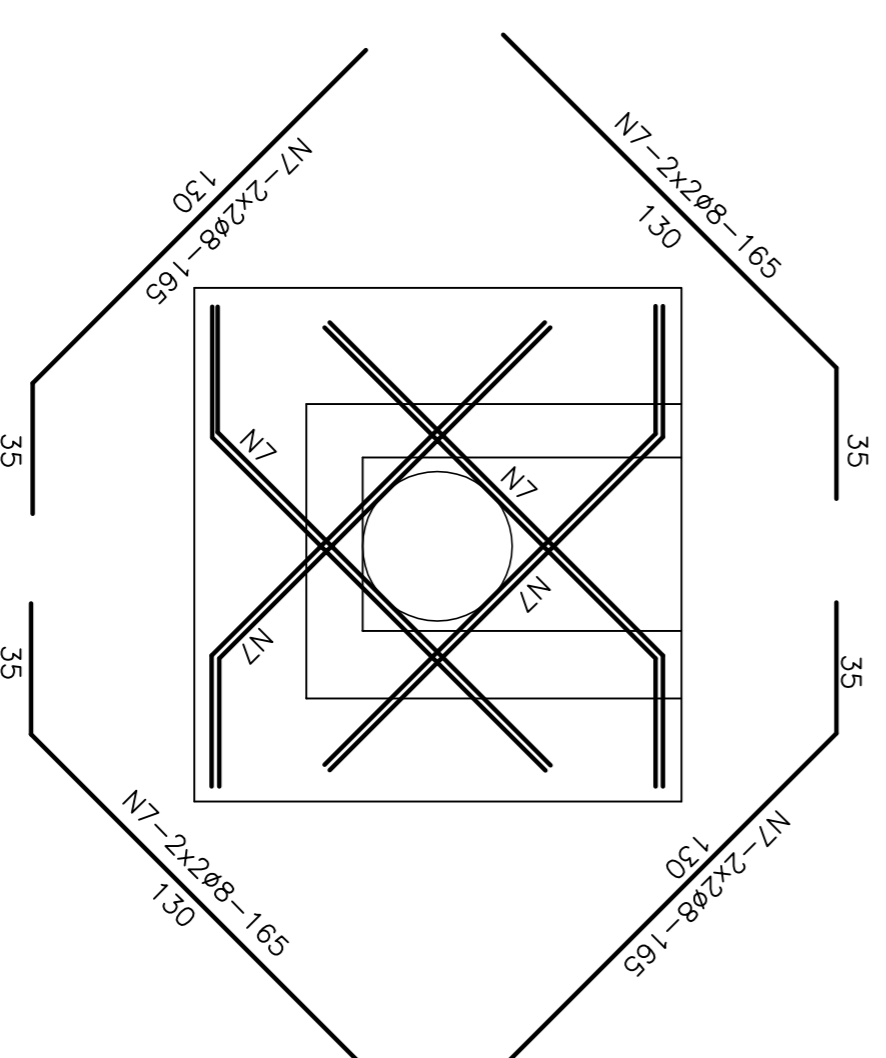
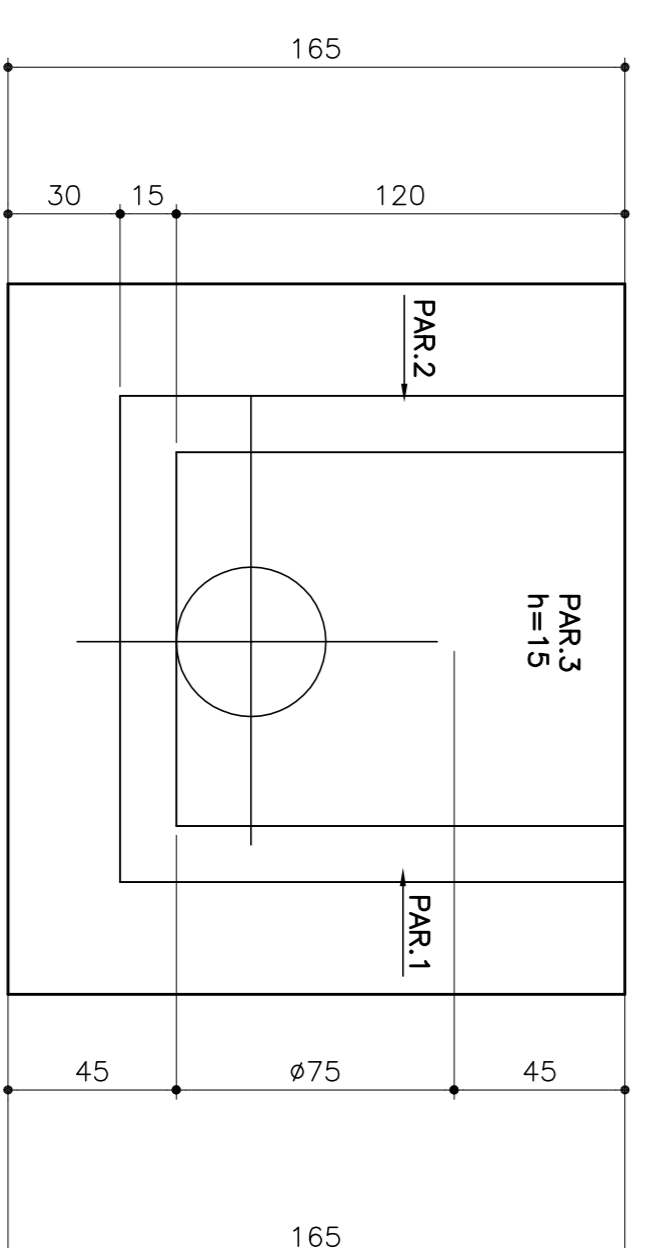
Ø	C.TOTAL (m)	PESO (kg)
10	68	42
8	26	10
6.3	236	59
PESO TOTAL (kg)		111



N16-10ø6.3-VAR.(30 a 138)
 VAR. (14 a 122)
 VAR. (10 a 100)
 N16-10ø6.3-VAR.



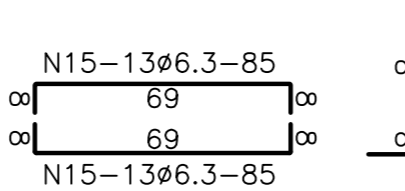
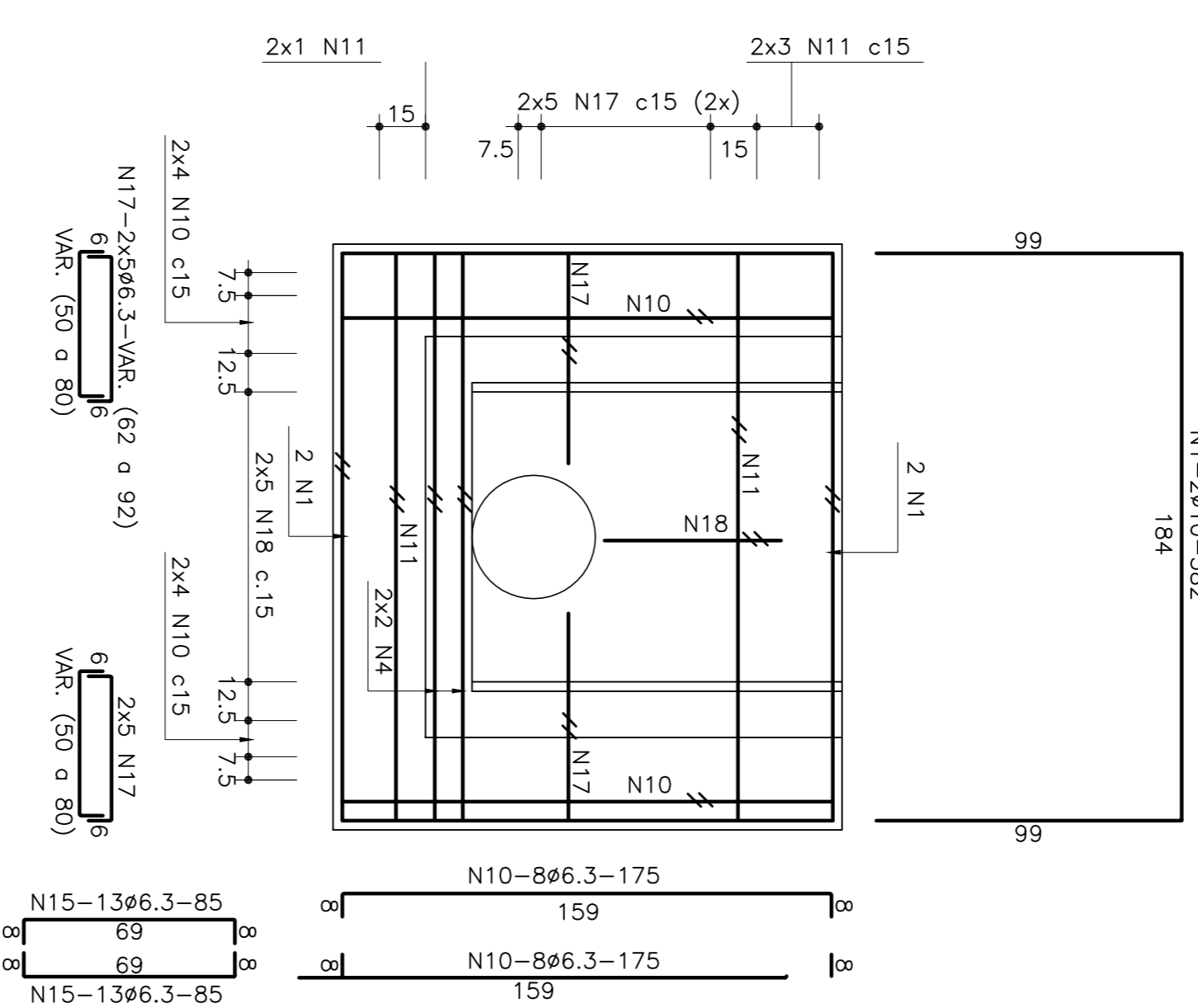
CORTE CC
 Esc.: 1:20



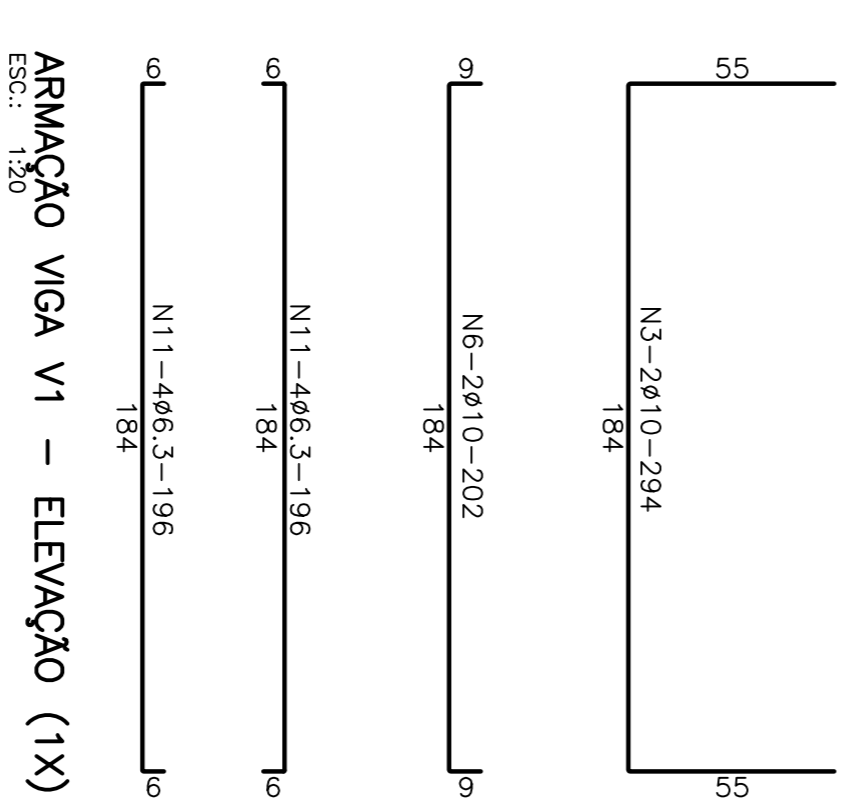
REFORÇO FURO PAREDE 3 (1X)
 Esc.: 1:20

ARMADURA PAREDES 1=2 - ELEVACAO (2X)
 Esc.: 1:20

ARMADURA PAREDE 3 - ELEVACAO (1X)
 Esc.: 1:20



N18-2x5ø6.3-VAR. (54 a 84)
 VAR. (38 a 68)



ARMADURA VIGA V1 - ELEVACAO (1X)
 Esc.: 1:20

NOTAS:
 1 - COI'S EM CM, ELEVACOES EM M, SALVO INDICACAO CONTRARIA.

REV.	DESIGNAÇÃO	DATA	DESC.	VERIF.	APROV.
CONTRATANTE	FUNASA - Fundação Nacional de Saúde				
PROGRAMA	Programa de Aceleração do Crescimento - PAC 2				
MUNICÍPIO/ÁREA	CORACÃO DE JESUS - MG				
TÍTULO	SISTEMA DE ABASTECIMENTO DE ÁGUA				
PROJETO ESTRUTURAL	ALA DN400 - FORMA E ARMADURA				
DATA	OUTUBRO/2013	ESCALA	INDICADA	FRANCA	
ARQUIVO	DE:2012.007.MG.COUSA-EST.004=0			04	
CONTRATO Nº	0032012	RESP. TÉCN.	ALBERTO OLIVEIRA CHAVES		
REG. CNR	687850	REG. CNR	SUPERINTENDÊNCIA ESTADUAL DE MINAS GERAIS		
FUNASA		Ministério da Saúde			
FUNASA		Fundação Nacional de Saúde			
FUNASA		Direção de Engenharia de Saúde Pública			