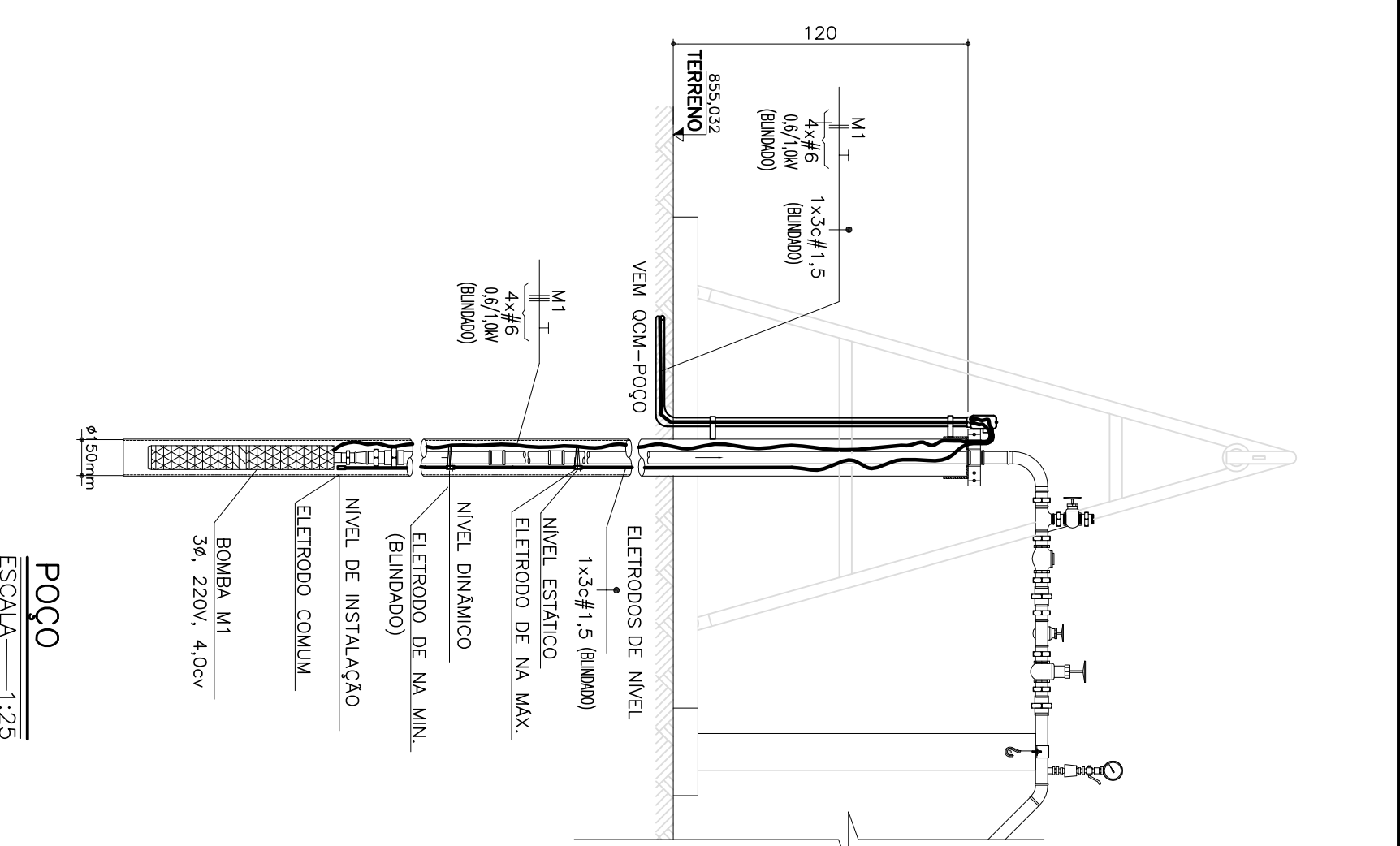
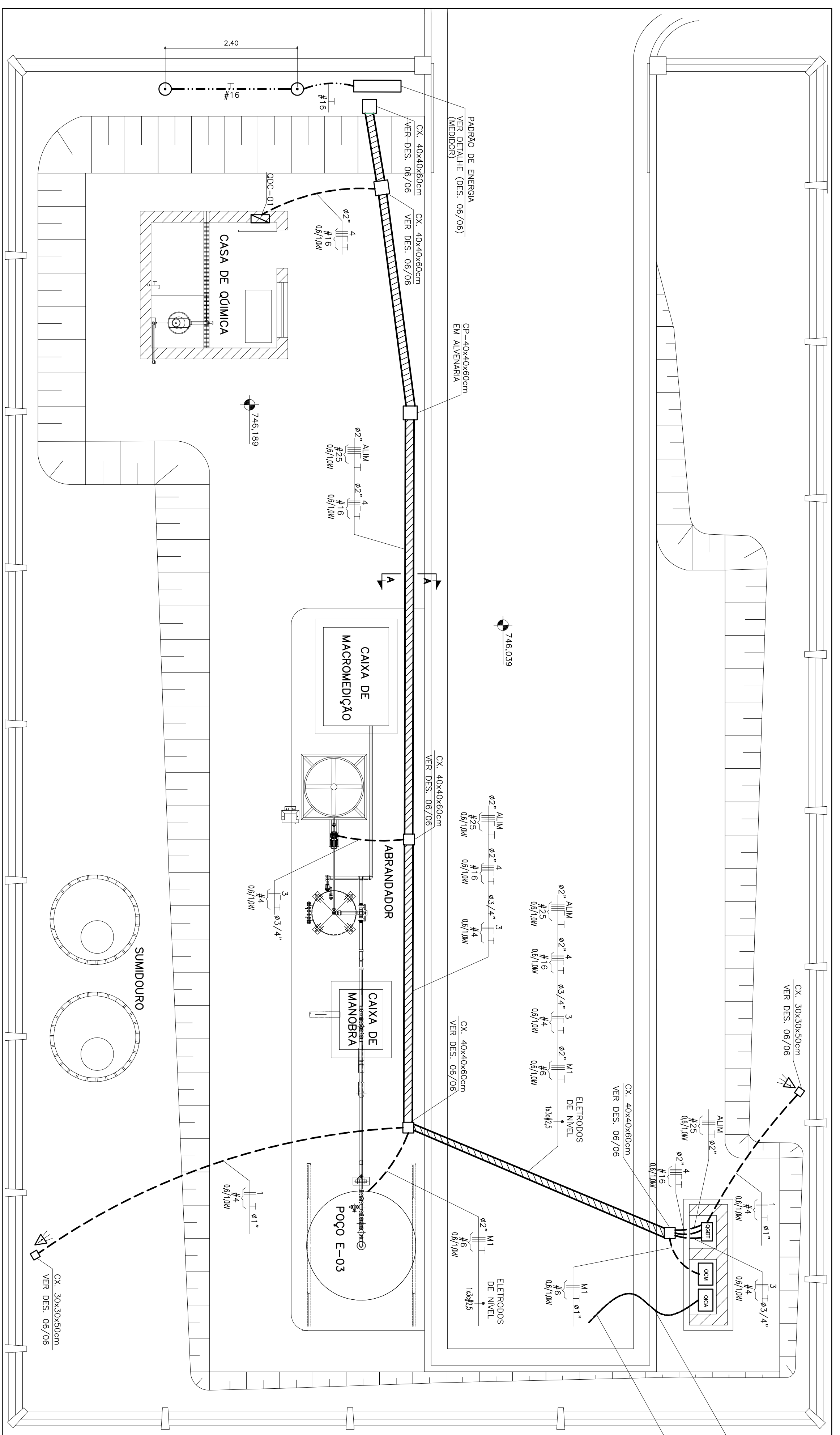


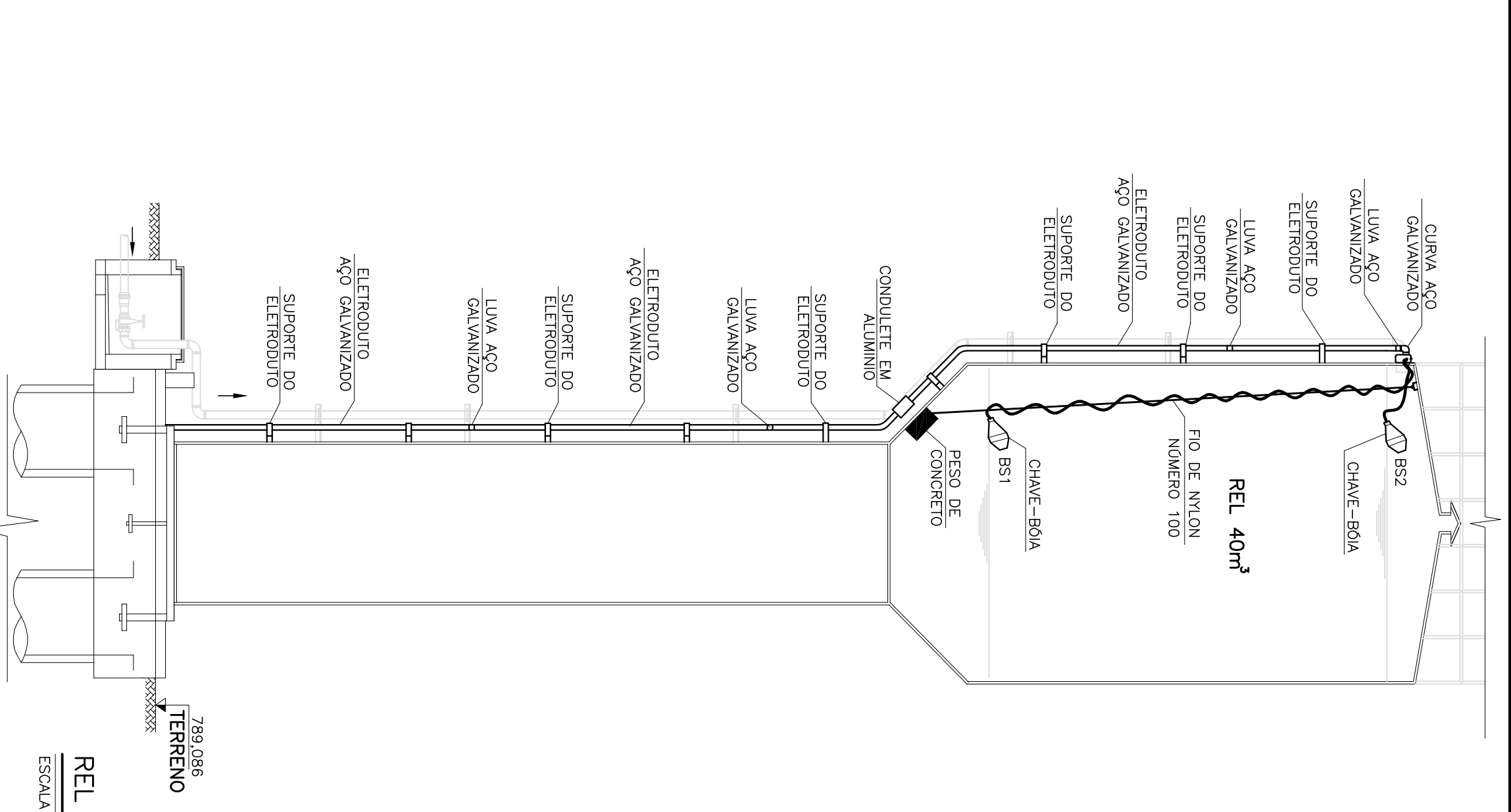
RESERVATÓRIO 40M³
ESCALA 1:50



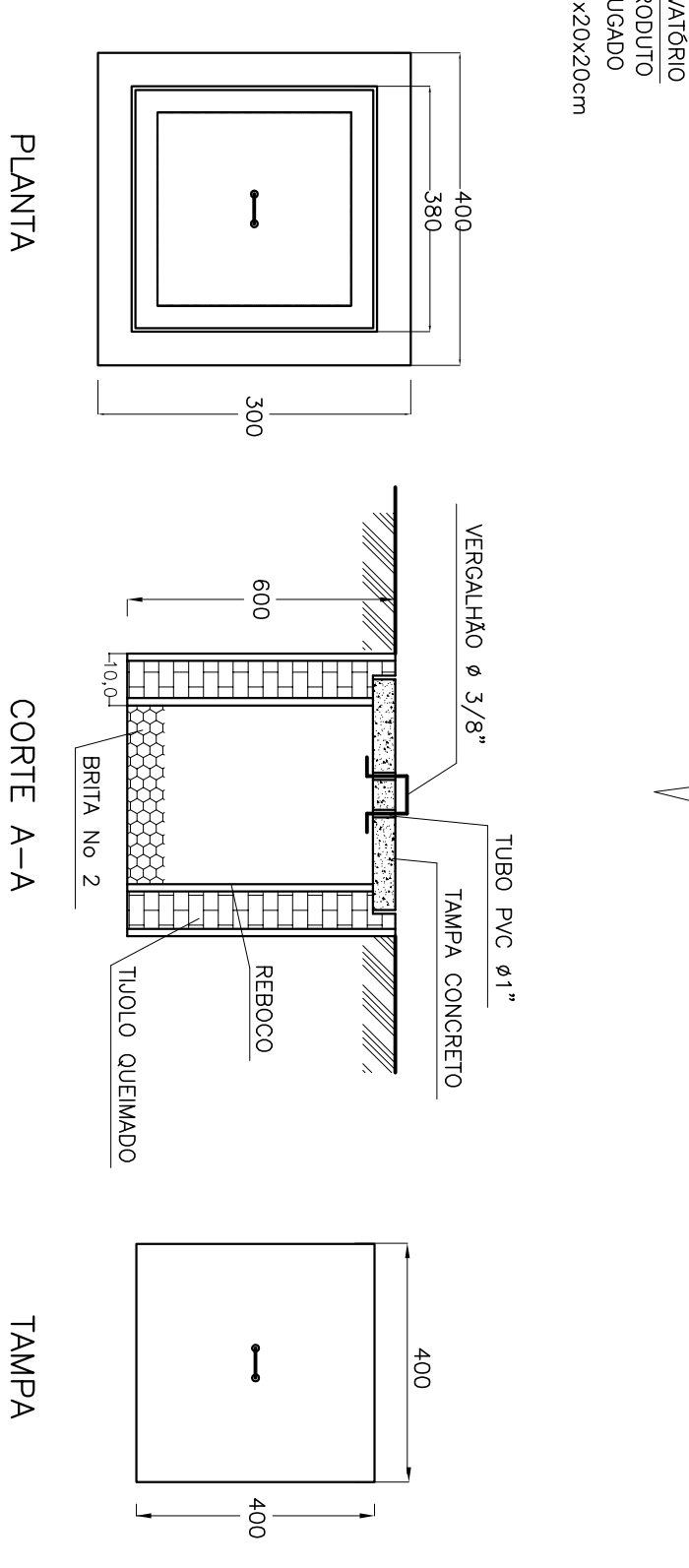
POÇO
ESCALA 1:25



PLANTA IMPLANTAÇÃO
ESCALA 1:50



REL 40M-CORTE AA
ESCALA 1:50



DETALHE DA CAIXA DE PASSAGEM DE ALVENARIA TIPO CP
S/ESCALA

REV.	DESCRIÇÃO	DATA	EXEC.	VEGE.	APROV.
CONTRATANTE	FUNASA - Fundação Nacional de Saúde				
PROJETADE	Programa de Aceleração do Crescimento - PAC 2				
MUNICÍPIO	CORAÇÃO DE JESUS - MG				
TÍTULO	SISTEMA DE ABASTECIMENTO DE ÁGUA PROJETO ELÉTRICO POÇO, RAP SITUAÇÃO, DETALHES				
DATA	DEZEMBRO/2013	ESCALA	INDICADA	PROJETADE	05 DE 06
ARQUIVO	DE-2012.007-MG-COU-SAA-ELT-005-50				
CONTRATANTE	FUNASA - Fundação Nacional de Saúde				
PROJETADE	Programa de Aceleração do Crescimento - PAC 2				
MUNICÍPIO	CORAÇÃO DE JESUS - MG				
TÍTULO	SISTEMA DE ABASTECIMENTO DE ÁGUA PROJETO ELÉTRICO POÇO, RAP SITUAÇÃO, DETALHES				
DATA	DEZEMBRO/2013	ESCALA	INDICADA	PROJETADE	05 DE 06
ARQUIVO	DE-2012.007-MG-COU-SAA-ELT-005-50				

DESPRO
DEPARTAMENTO NACIONAL DE PROJETOS

Ministério de Saúde
Fundação Nacional de Saúde

SUPERINTENDÊNCIA ESTADUAL
DE MINAS GERAIS

Direção de Engenharia de Saúde Pública

CONTRATANTE: FUNASA - Fundação Nacional de Saúde

PROJETADE: Programa de Aceleração do Crescimento - PAC 2

MUNICÍPIO: CORAÇÃO DE JESUS - MG

TÍTULO: SISTEMA DE ABASTECIMENTO DE ÁGUA
PROJETO ELÉTRICO
POÇO, RAP SITUAÇÃO, DETALHES

DATA: DEZEMBRO/2013

ARQUIVO: DE-2012.007-MG-COU-SAA-ELT-005-50