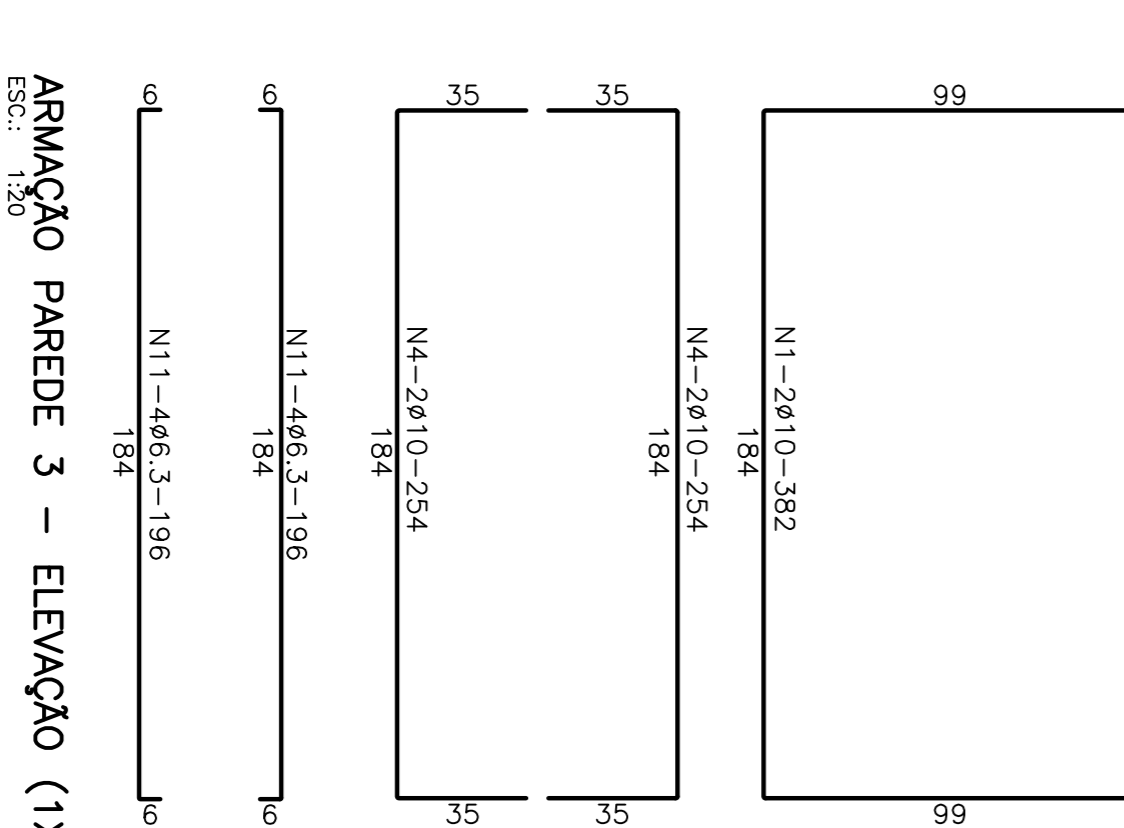
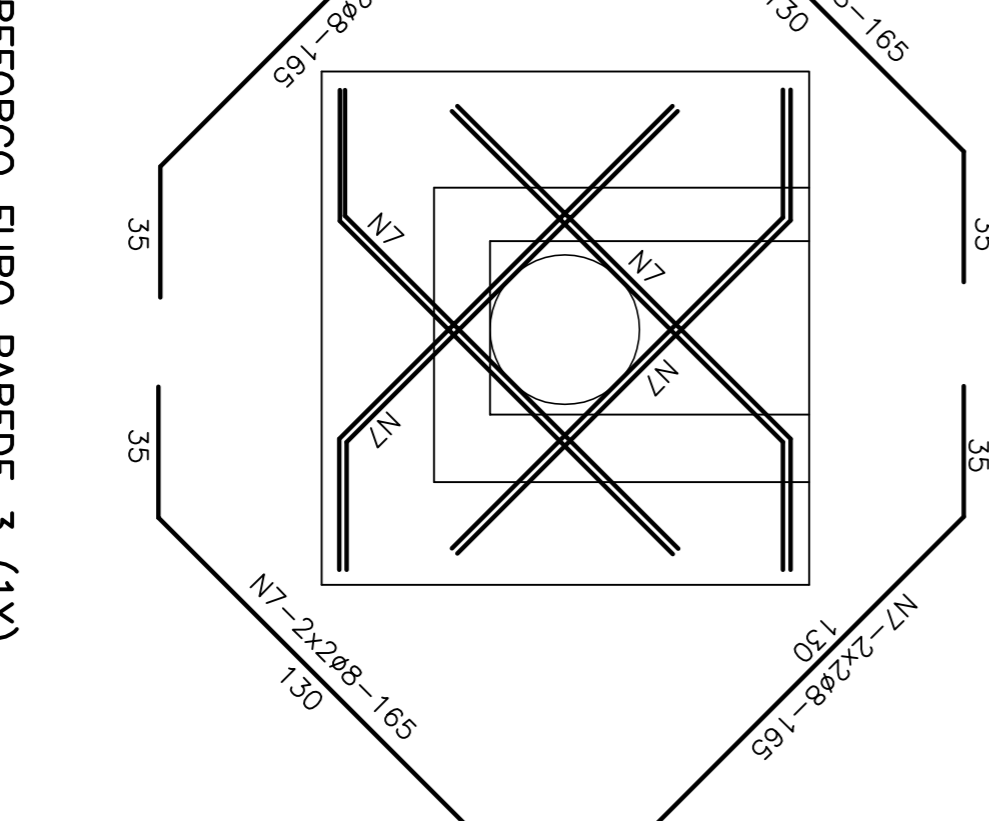
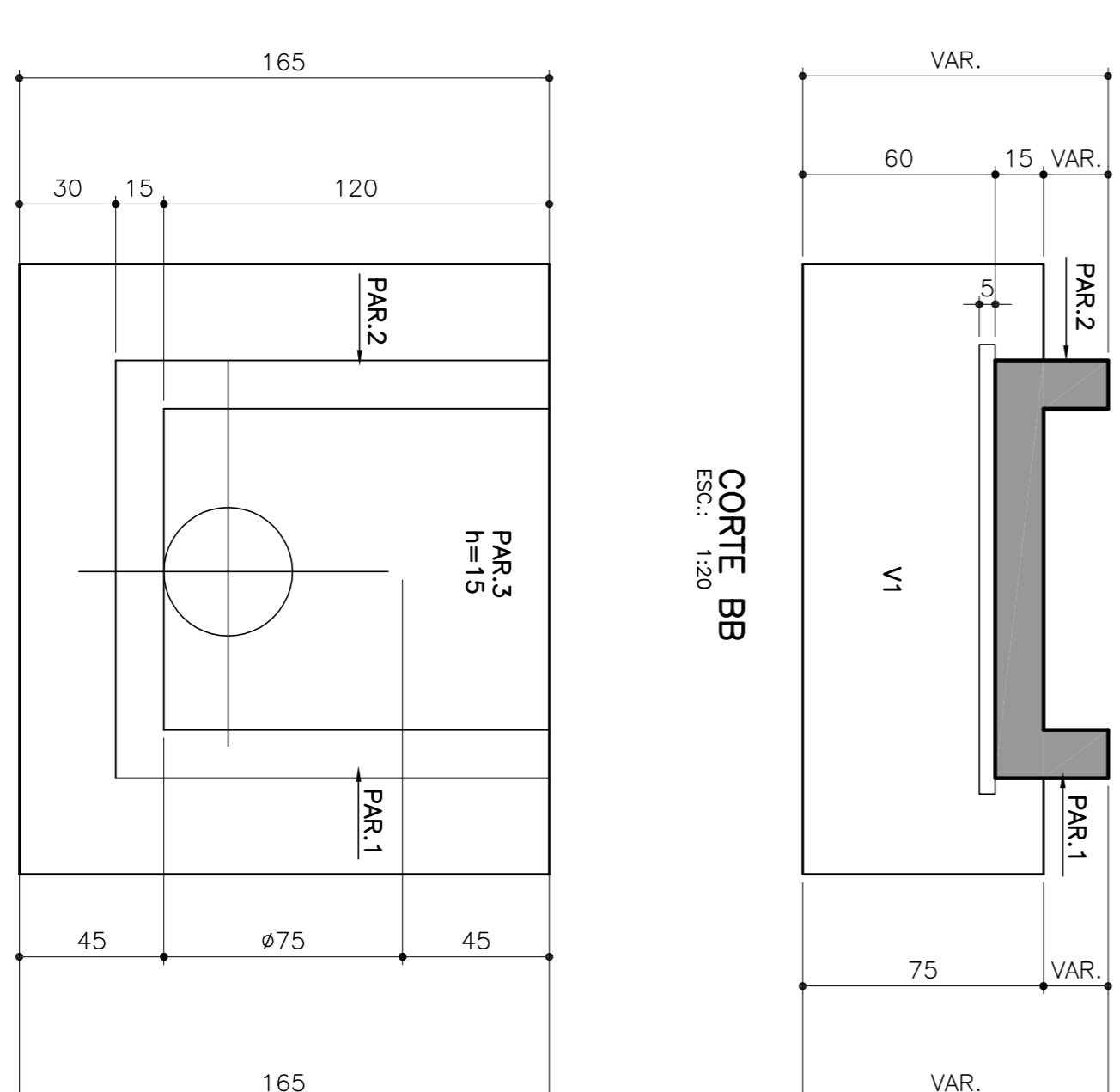
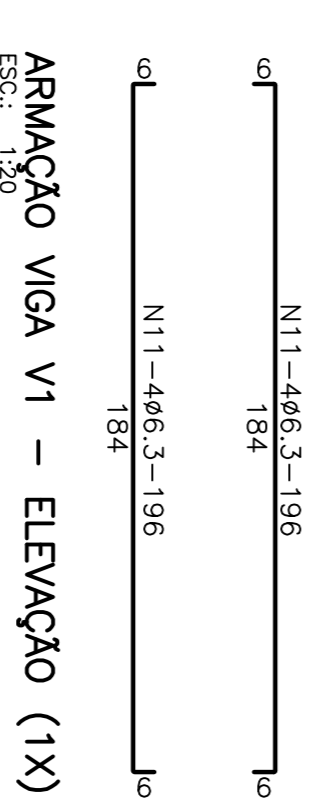
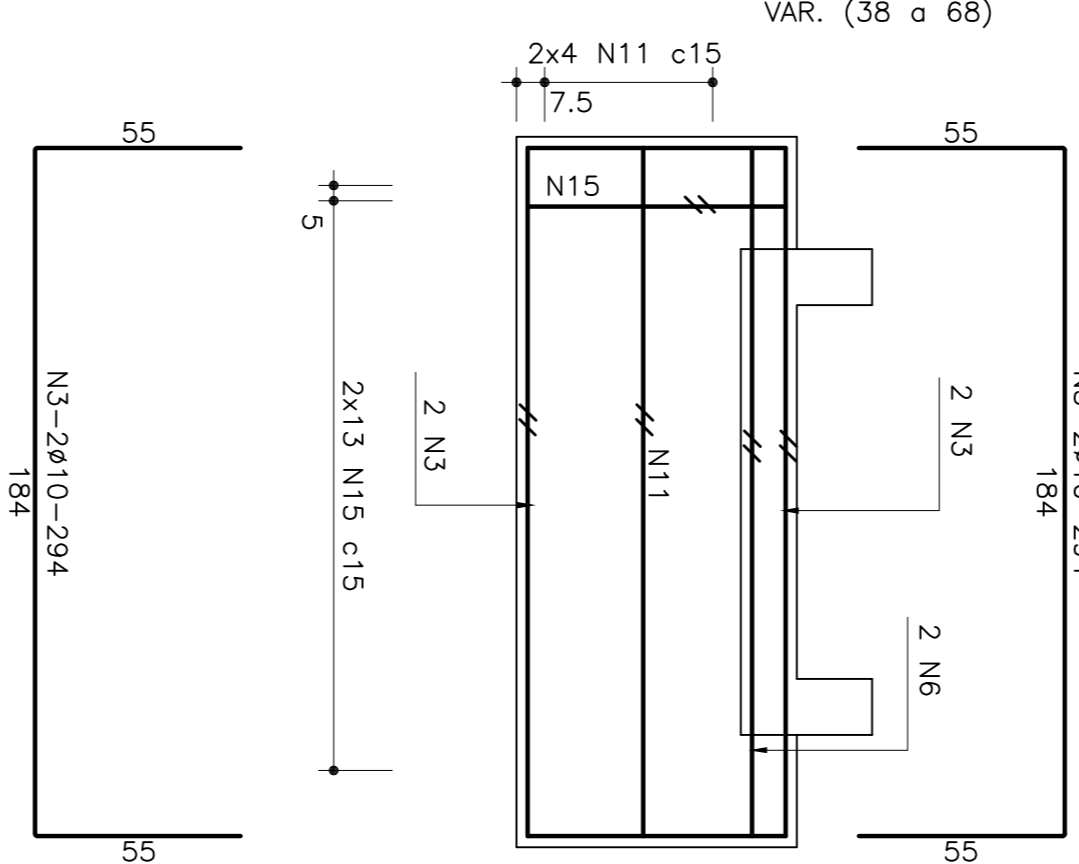
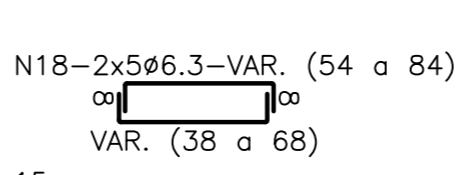
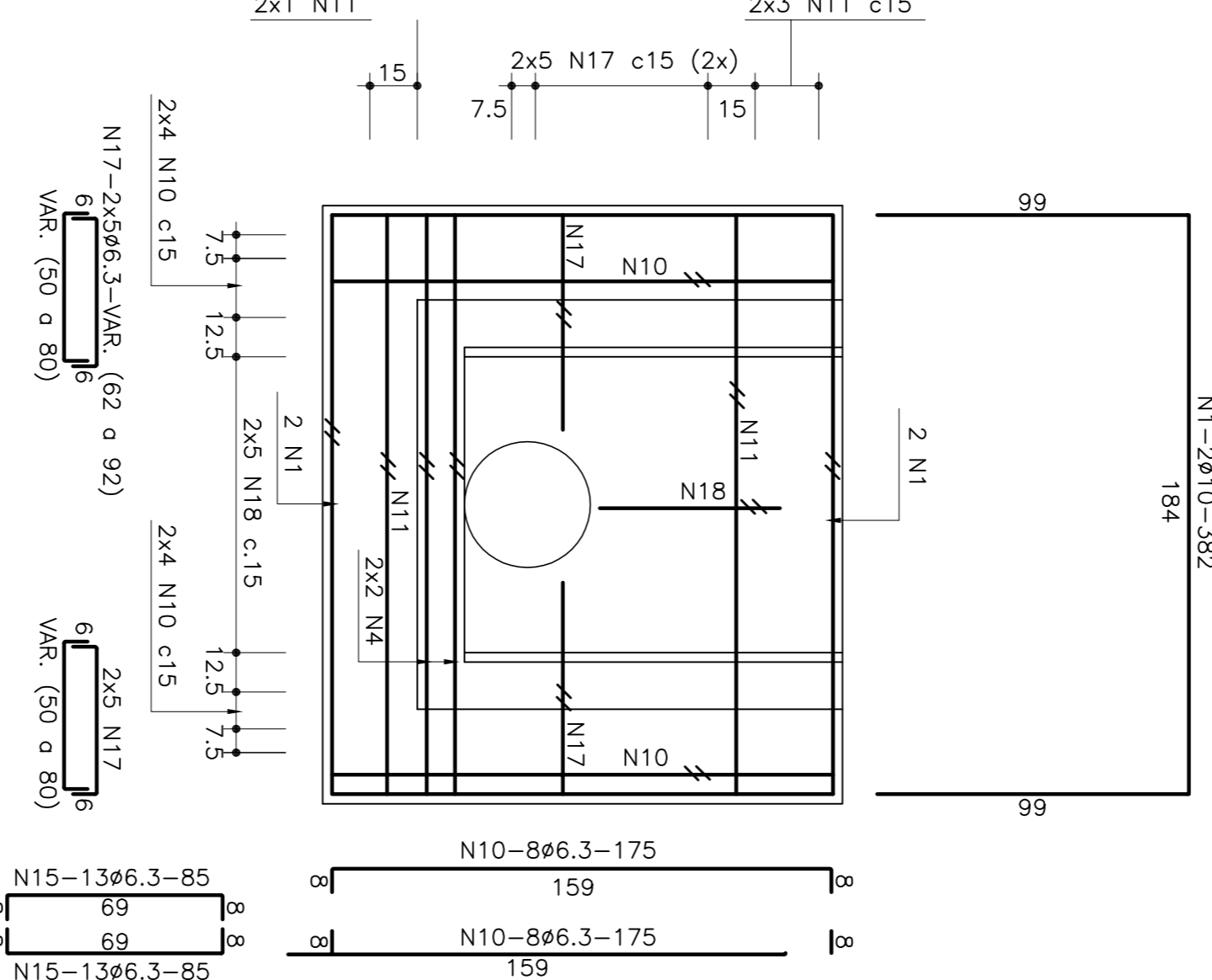
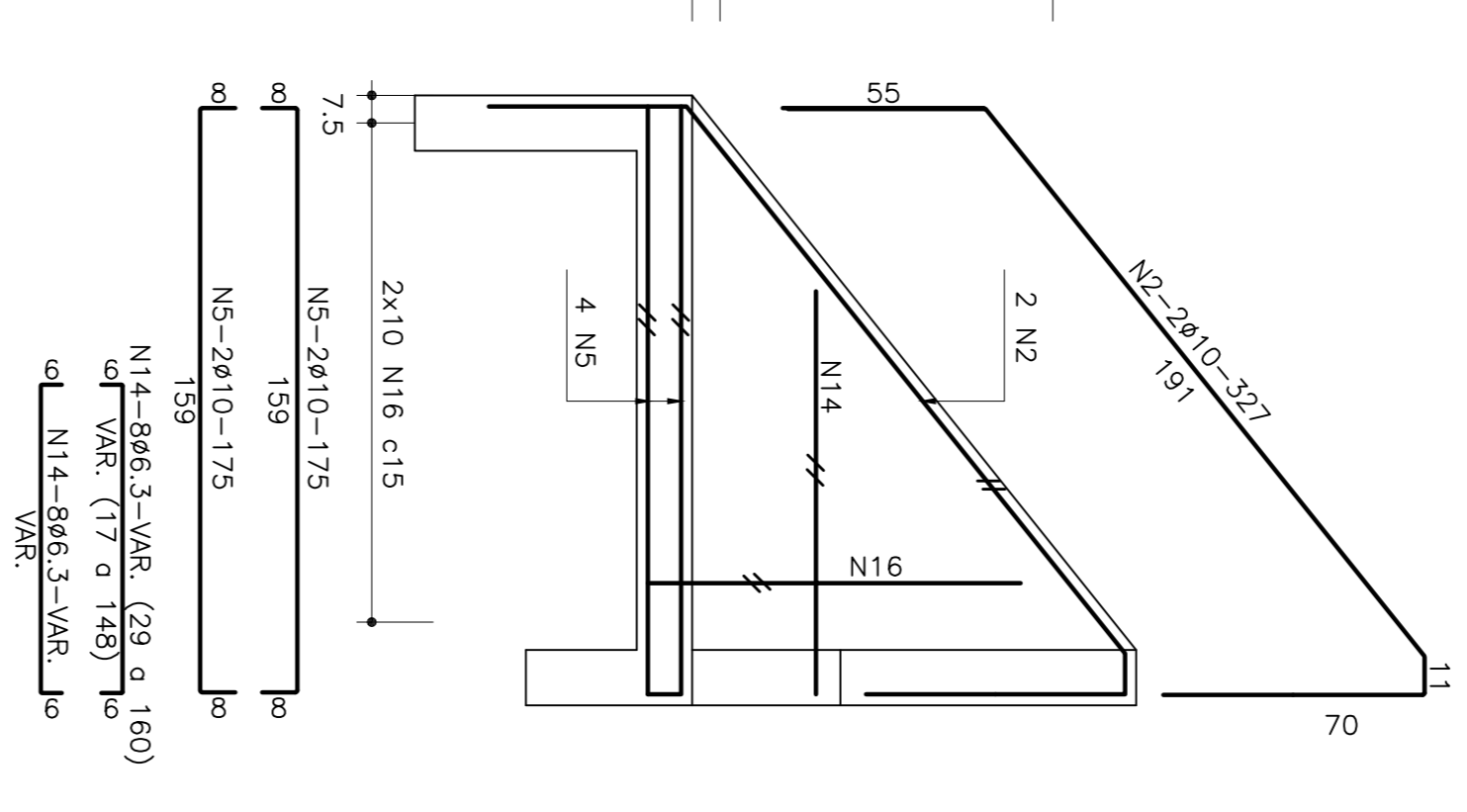
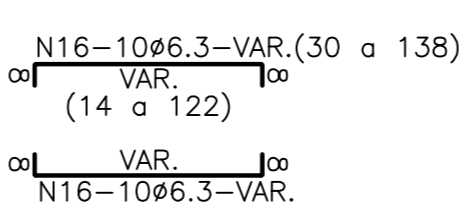
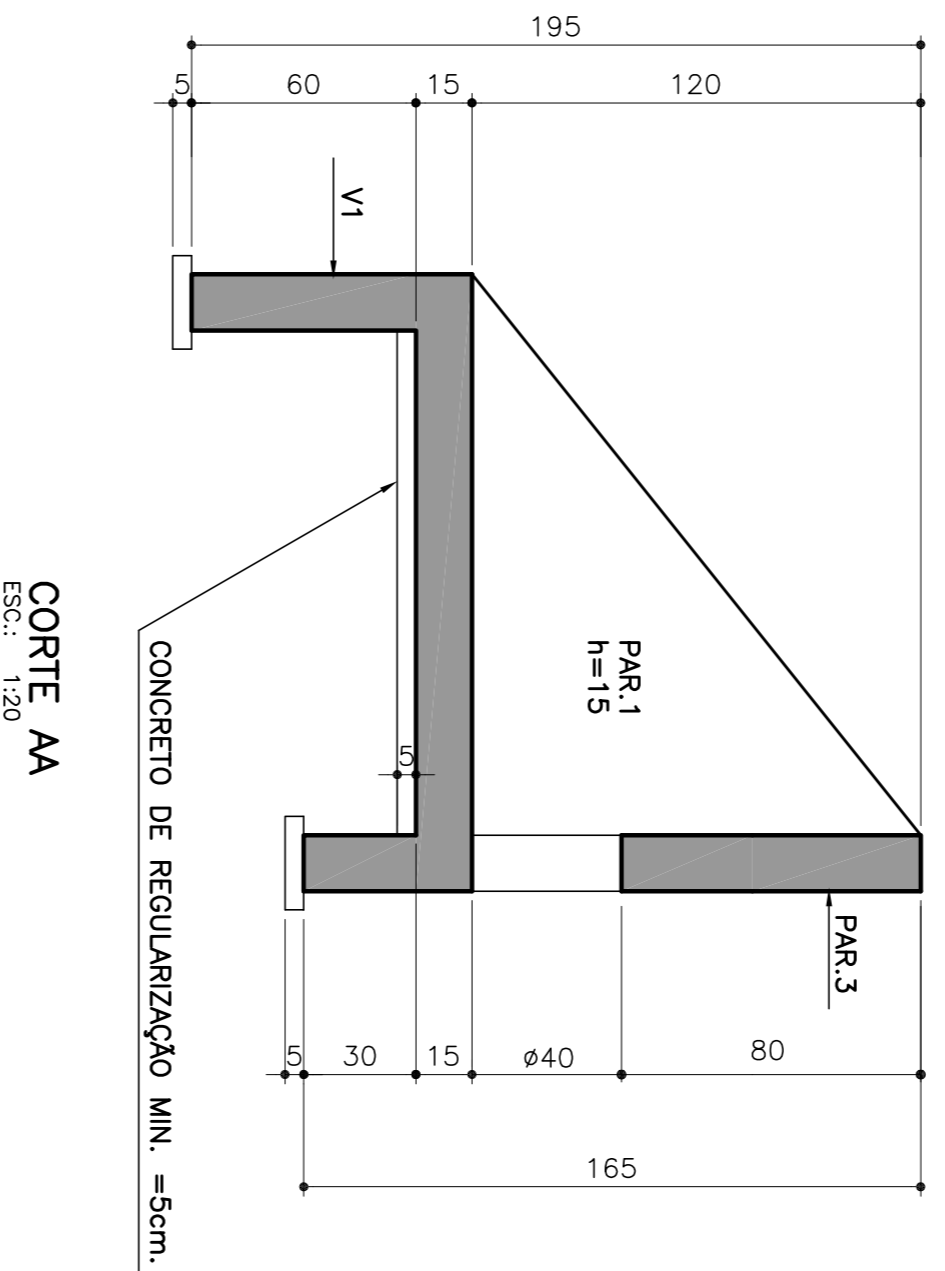


No.	Ø (mm)	QUANT.	C.UNIT. (cm)	C.TOTAL (m)
1	10	4	382	15
2	10	4	372	13
3	10	4	294	12
4	10	4	254	10
5	10	8	175	14
6	10	2	202	4
7	8	16	165	26
8	6.3	7	219	15
9	6.3	7	173	12
10	6.3	16	175	28
11	6.3	24	196	47
12	6.3	9	140	13
13	6.3	9	140	13
14	6.3	32	VAR.	30
15	6.3	26	95	22
16	6.3	40	VAR.	29
17	6.3	20	VAR.	15
18	6.3	10	VAR.	7

RESUMO - ACO CA-50

Ø	C.TOTAL (m)	PESO (kg)
10	68	42
8	26	10
6.3	236	59
PESO TOTAL (kg)		111



REV.	DESCRIÇÃO	DATA	DESC.	VERIF.	APROV.
CONTRATADA	CONTRATO N°	0002012			
RESP. TÉCN.	RESP. TÉCN.	ALBERTO OLIVEIRA CHAVES			
RES. CÍVIL	RES. CÍVIL	887850			
FUNASA - Fundação Nacional de Saúde		SUPERINTENDÊNCIA ESTADUAL DE MINAS GERAIS			
Programa de Aceleração do Crescimento - PAC 2		Divisão de Engenharia de Saúde Pública			
CORRÇÃO DE JESUS - MG		BREJINHO			
SISTEMA DE ABASTECIMENTO DE ÁGUA		ALA DN400 - FORMA E ARMAÇÃO			
DATA	OUTUBRO/2013	ESCALA	INDICADA	FRANCA	04
PROJETO	DE-2012.007.MG.COUSA-EST.004=0				

NOTAS:
1-COTAS EM CENTÍMETROS, ELEVÇÕES EM METRO SAUVO, INDICAÇÃO CONTRÁRIA.