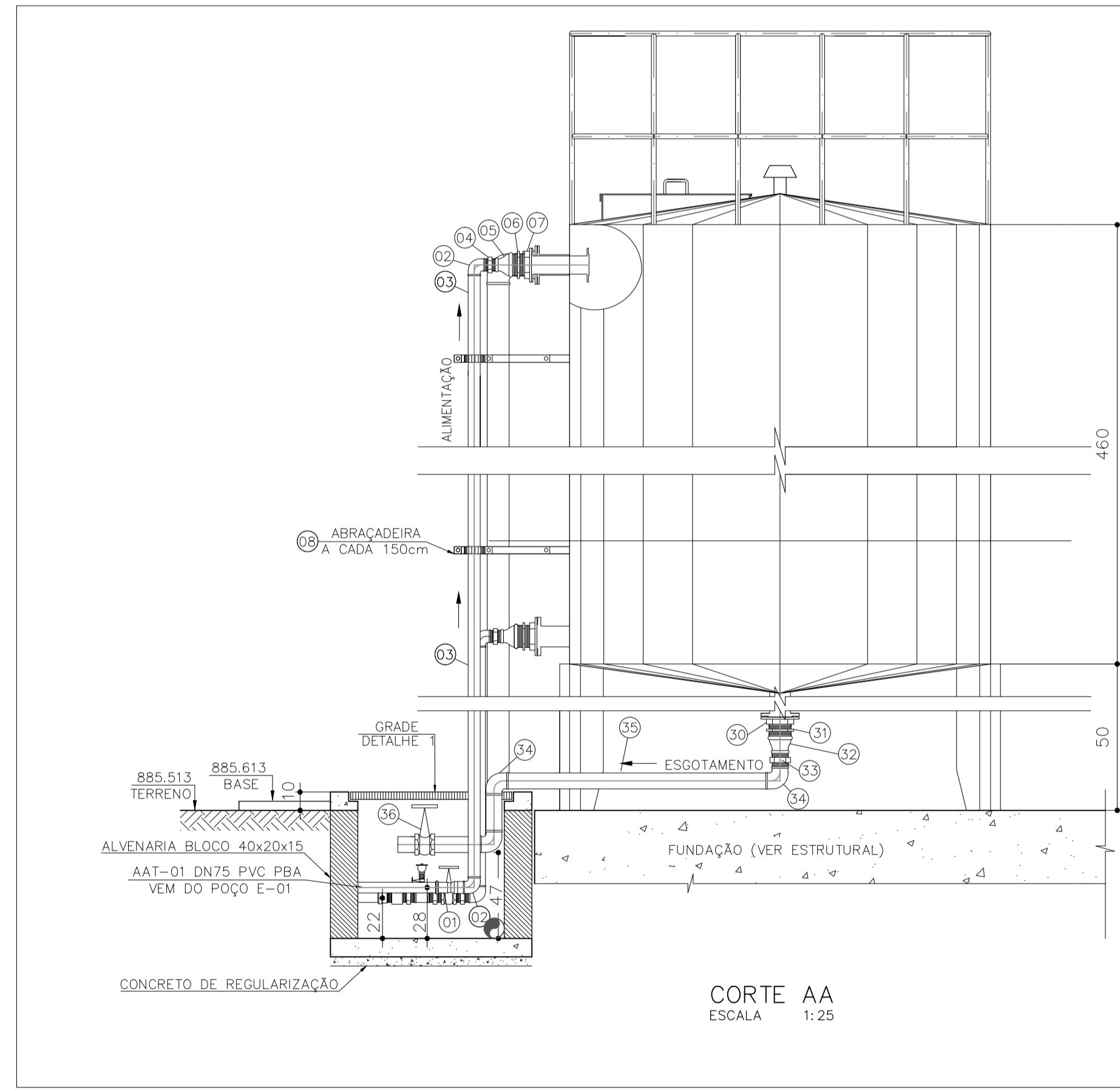
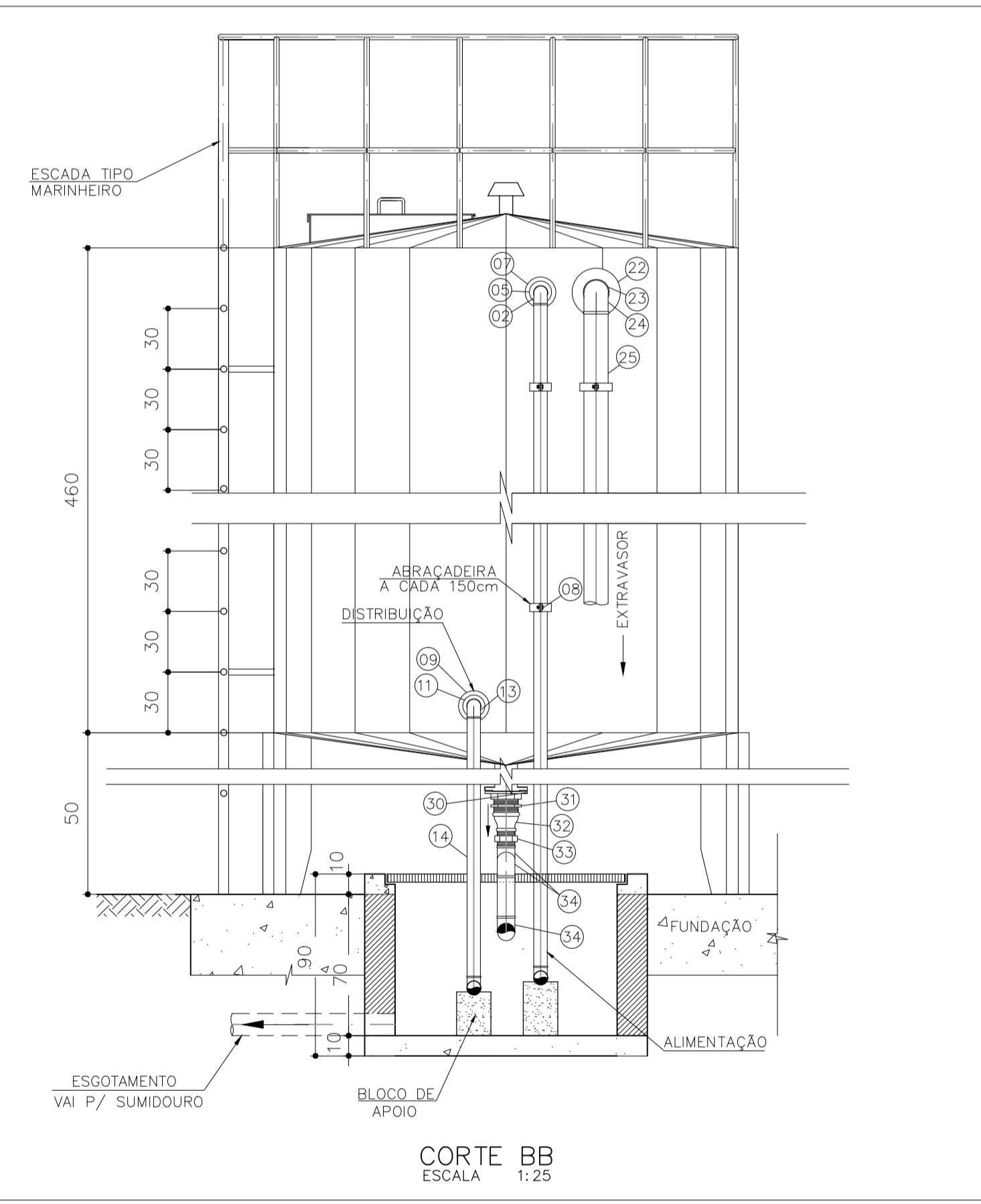


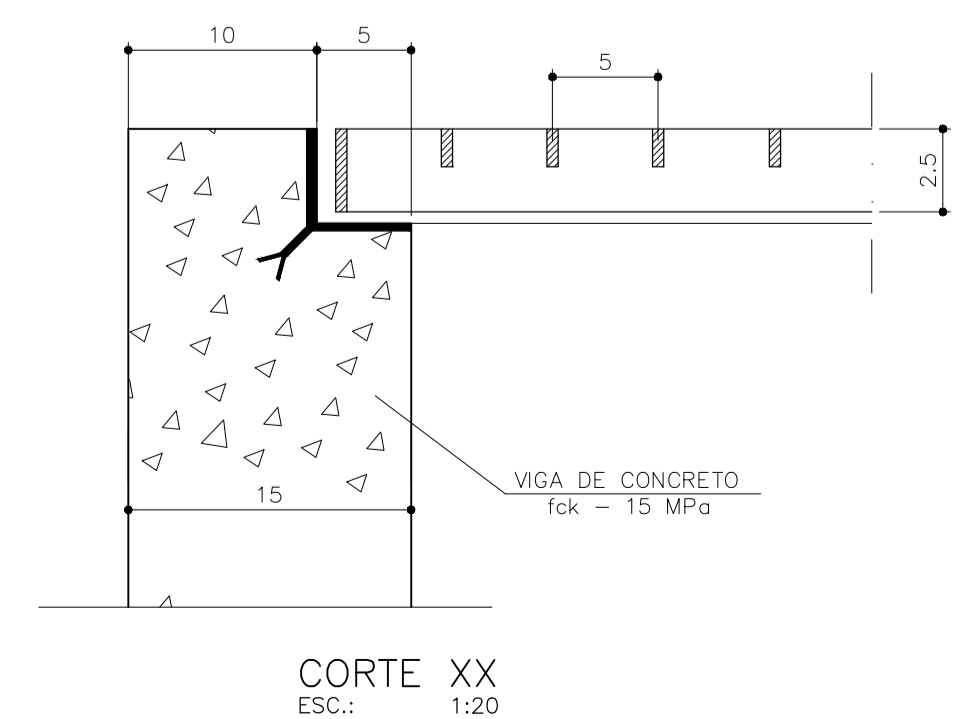
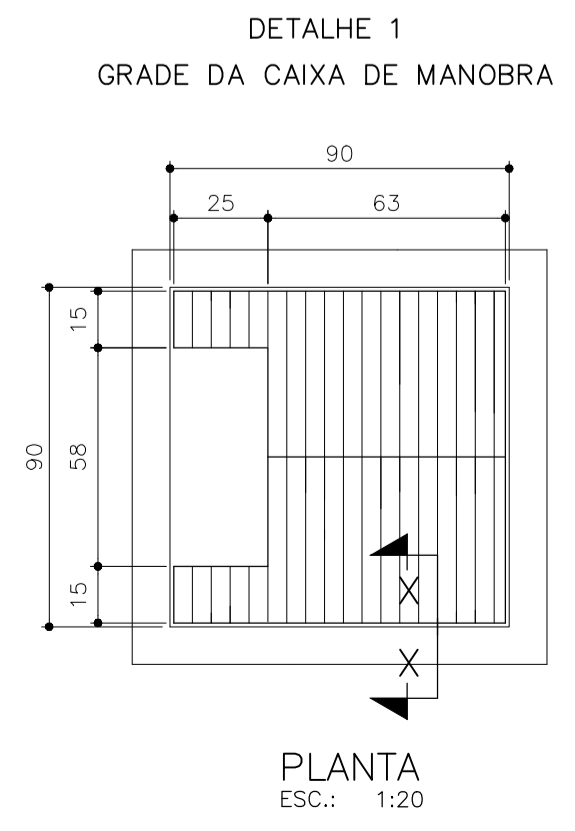
PLANTA
ESCALA 1:20



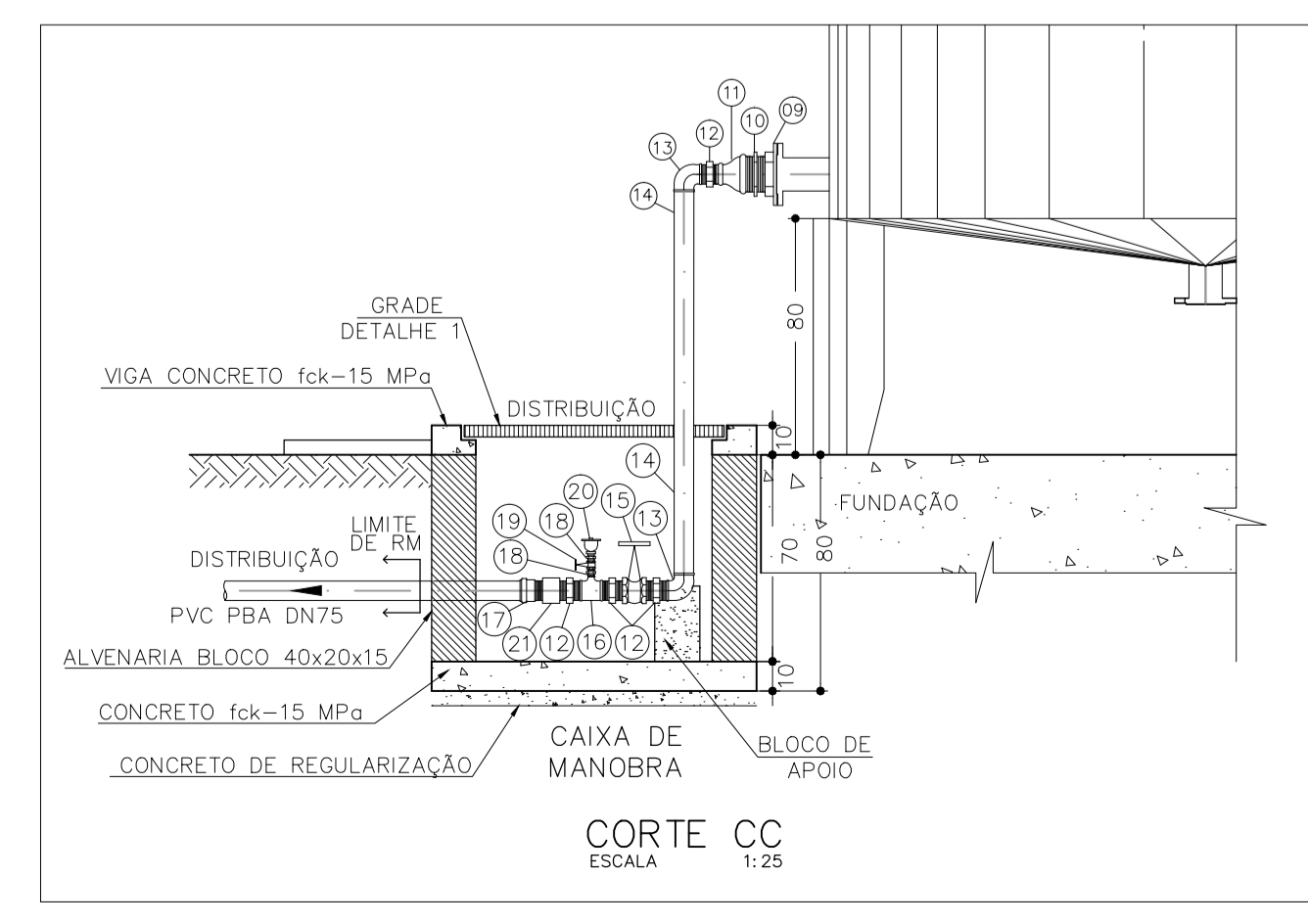
CORTE AA
ESCALA 1:25



CORTE BB
ESCALA 1:25



CORTE XX
ESC.: 1:20



CORTE CC
ESCALA 1:25

LISTA DE MATERIAIS

ITEM	DESCRIÇÃO	DIÂM.	QUANT.	UN.
RESERVATÓRIO METÁLICO APOIADO CAPACIDADE 01 - 30 M3				
CHEGADA				
01	ADAPTADOR PVC PBA JE / ROSCA	3"x75	01	PÇ
02	JOELHO FG 90° ROSCA	3"	02	PÇ
03	TUBO EM AÇO GALVANIZADO C/ COSTURA CLASSE MÉDIA	3"	06	M
04	NIPLÉ FG ROSCA	3"	01	PÇ
05	LUIVA DE REDUÇÃO EM FG	4"x3"	01	PÇ
06	NIPLÉ FG ROSCA	4"	01	PÇ
07	FLANGE SEXTAVADO FG	4"	01	PÇ
08	ABRACADEIRA PARA TUBO DE 3"		03	PÇ
DISTRIBUIÇÃO				
09	FLANGE SEXTAVADO FG	3"	01	PÇ
10	NIPLÉ FG ROSCA	3"	01	PÇ
11	LUIVA DE REDUÇÃO EM FG	4"x3"	01	PÇ
12	NIPLÉ FG ROSCA	3"	04	PÇ
13	JOELHO FG 90° ROSCA	3"	02	PÇ
14	TUBO EM AÇO GALVANIZADO C/ COSTURA CLASSE MÉDIA	3"	1,50	M
15	REGISTRO DE GAVETA EM BRONZE, COM CANOPLA, ACABAMENTO BRUTO, CLASSE DE PRESSÃO 150 PSI	3"	01	PÇ
16	TE REDUÇÃO FG 90°	3"x1"	01	PÇ
17	ADAPTADOR PVC PBA JE / ROSCA	75	01	PÇ
18	NIPLÉ FG ROSCA	1"	02	PÇ
19	REGISTRO DE GAVETA DE BRONZE	1"	01	PÇ
20	VENTOSA SIMPLES FABRICADA EM FERRO FUNDIDO DÚCTIL, COM ROSCA CONFORME A NBR 6414, PRESSÃO DE TRABALHO 25kgf/cm2 (VSCR25)	1"	01	PÇ
21	UNIÃO FG COM ASSENTO CÔNICO EM BRONZE - ROSCA BSP	3"	01	PÇ
EXTRAVASOR				
22	FLANGE SEXTAVADO EM F.G.	4"	01	PÇ
23	NIPLÉ FG ROSCA	4"	01	PÇ
24	JOELHO 90° EM FG	4"	01	PÇ
25	TUBO FG, Sch40 ASTM A53 COM COSTURA (ABNT NBR 5580, CLASSE MÉDIA)	4"	6,00	M
ESGOTAMENTO				
30	FLANGE SEXTAVADO EM FG	4"	01	PÇ
31	NIPLÉ FG ROSCA	4"	01	PÇ
32	LUIVA DE REDUÇÃO EM FG	4"x3"	01	PÇ
33	NIPLÉ FG ROSCA	3"	01	PÇ
34	JOELHO 90° EM FG	3"	03	PÇ
35	TUBO EM AÇO GALVANIZADO C/ COSTURA CLASSE MÉDIA	3"	02	M
36	REGISTRO DE GAVETA EM BRONZE, COM CANOPLA, ACABAMENTO BRUTO, CLASSE DE PRESSÃO 150 PSI	3"	01	PÇ
37	TUBO EM PVC NBR7362	100	3,00	M

NOTAS

- 1 - COTAS EM CENTÍMETROS, ELEVAÇÕES EM METRO, SALVO INDICAÇÃO CONTRÁRIA.
- 2 - AO CONSTRUIR A BASE DE CONCRETO DO RESERVATÓRIO FAZER INSERTE PARA A TUBULAÇÃO DE DRENO DE FUNDO.

REV.	DESCRIÇÃO	DATA	EXEC.	VERIF.	APROV.
CONTRATADA: DESPRO (DESENVOLVIMENTO DE PROJETOS)					
CONTRATO Nº: 007/2012		RESP. TEC.: ALBERTO OLIVEIRA CHAVES			
REG. CREA: 68.765/D		SUPERINTENDÊNCIA ESTADUAL DE MINAS GERAIS			
CONTRATANTE: FUNASA - Fundação Nacional de Saúde		Divisão de Engenharia de Saúde Pública			
PROGRAMA: Programa de Aceleração do Crescimento - PAC 2					
MUNICÍPIO/ÁREA: CORAÇÃO DE JESUS - MG					
BREJINHO					
TÍTULO: SISTEMA DE ABASTECIMENTO DE ÁGUA RESERVATÓRIO APOIADO - RAP-01-30m³ PLANTAS, CORTES, VISTAS E DETALHES					
DATA: JULHO/2012	ESCALA: INDICADA	FRANCHA:			
ARQUIVO: DE-2012.007-MG.COJ-SAA-BAS.012=0					12 DE 14