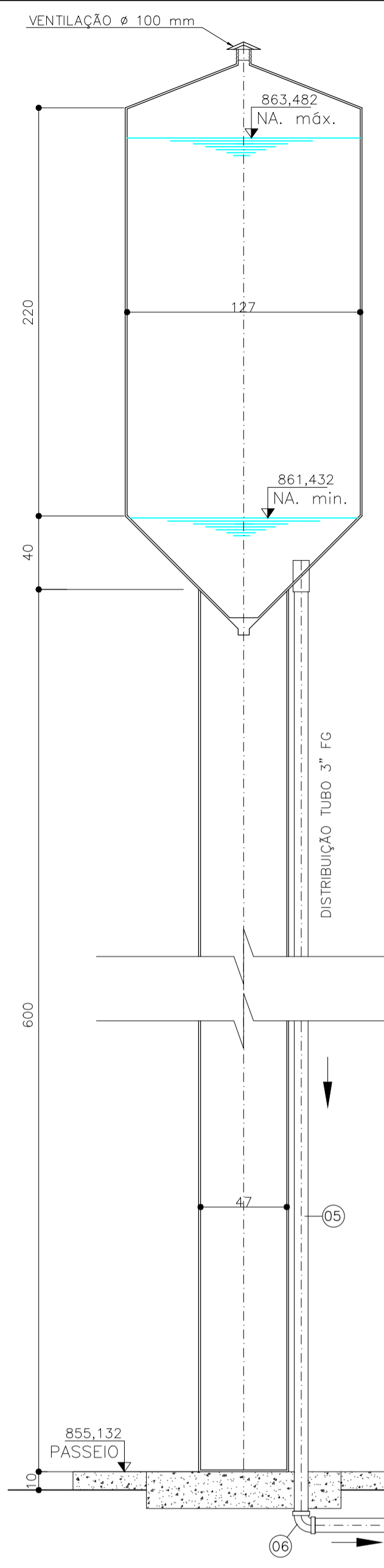
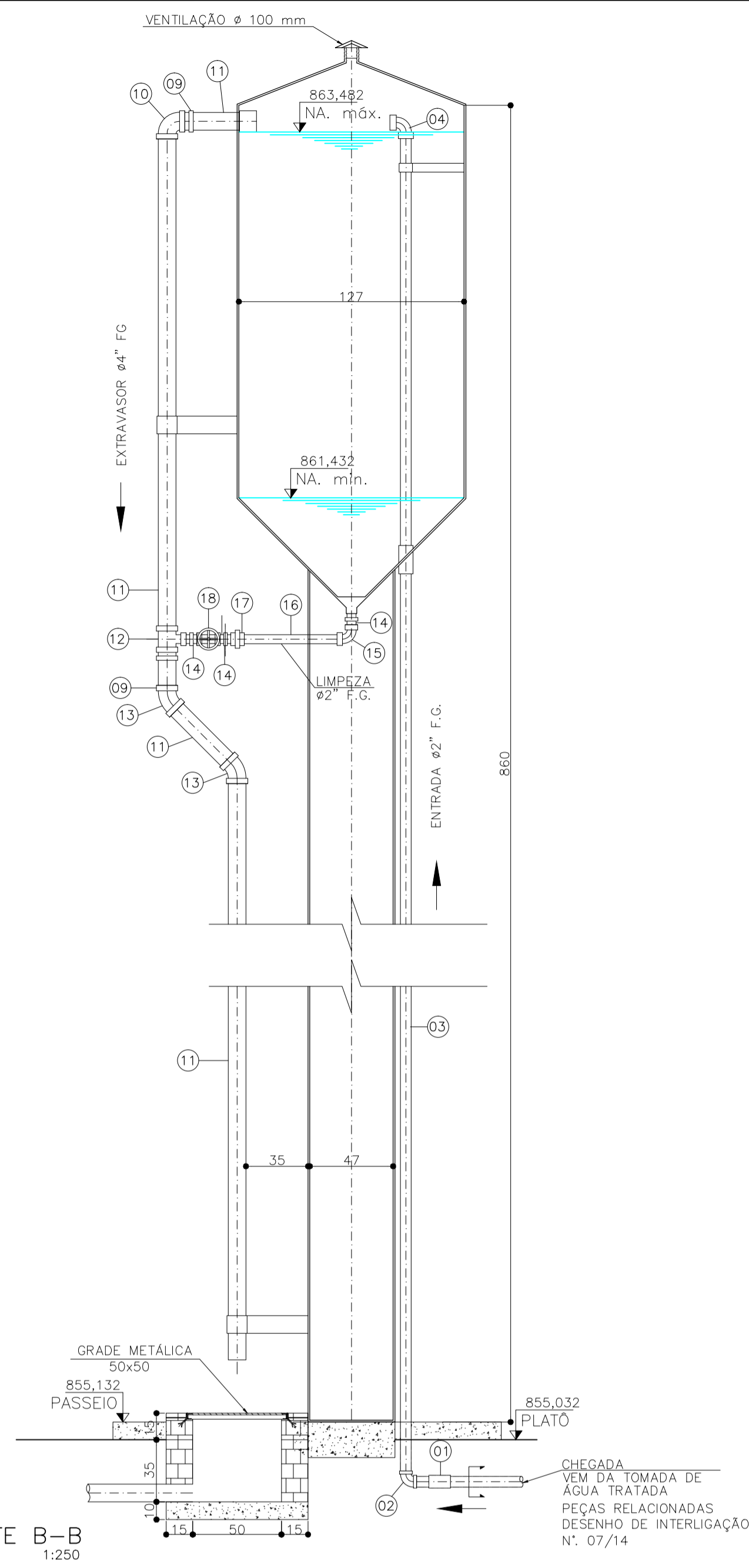


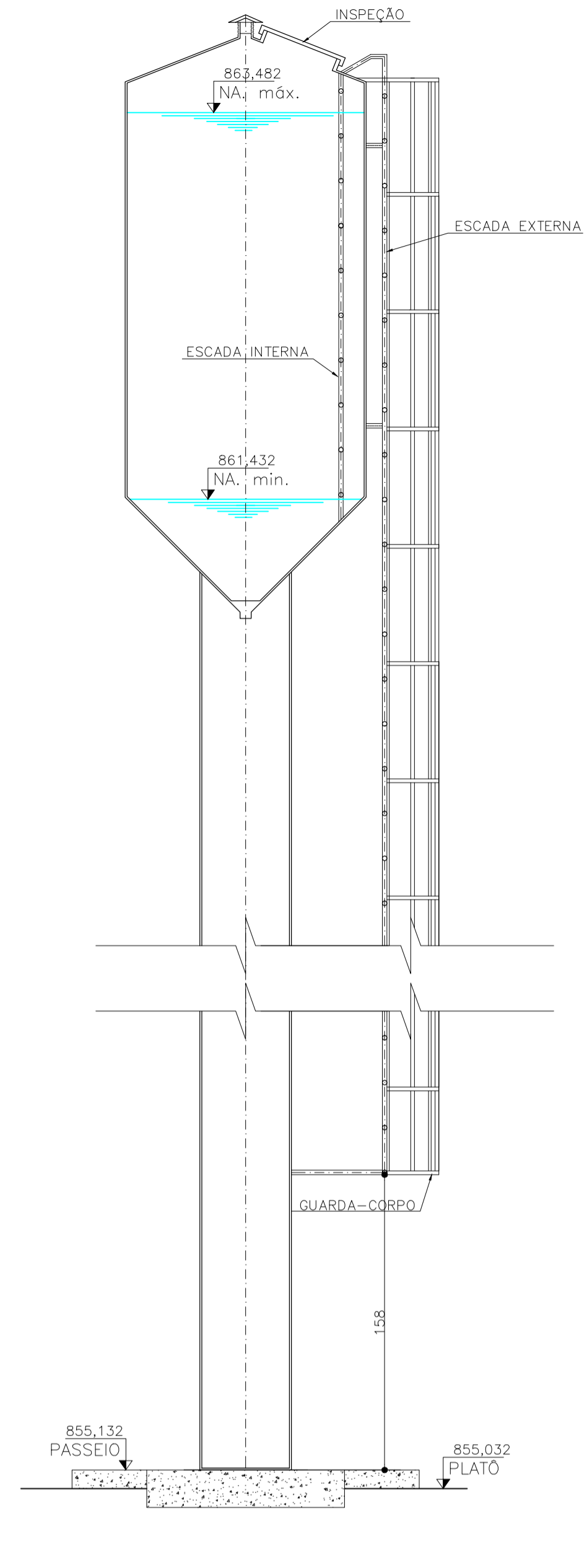
VISTA
ESC.: 1:250



CORTE A-A
ESC.: 1:250

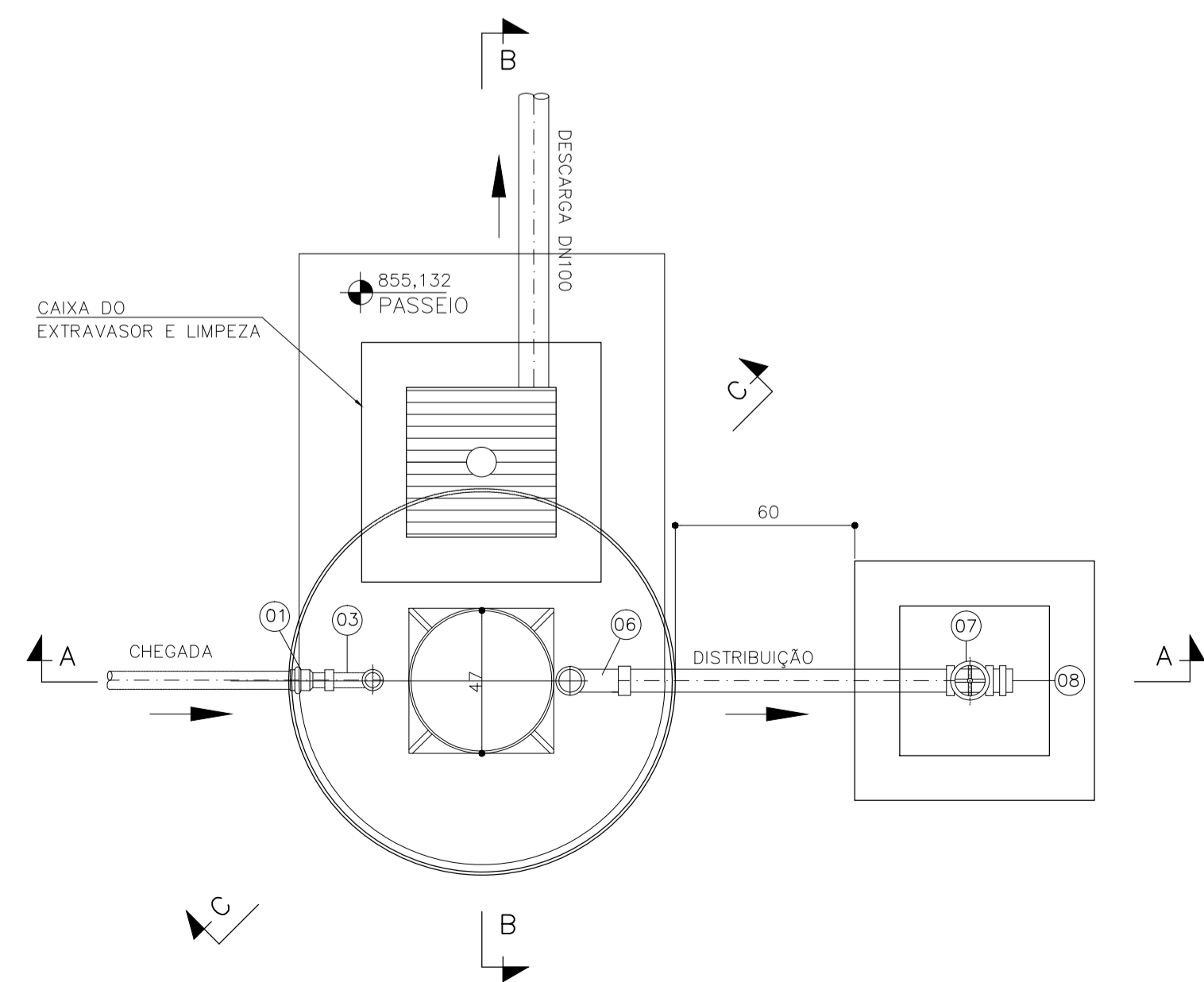


CORTE B-B
ESC.: 1:250

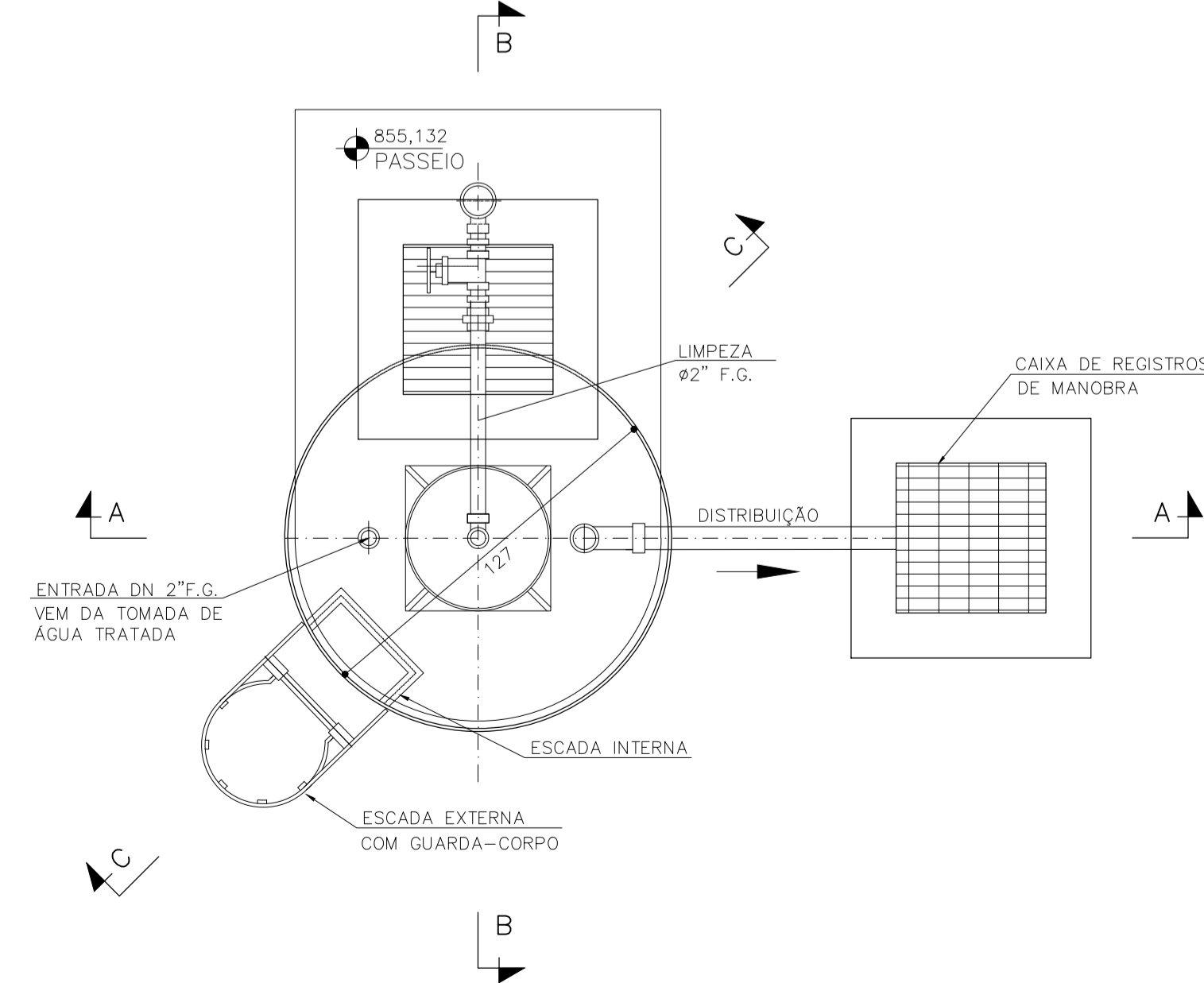


CORTE C-C
ESC.: 1:250

PLANTA DA BASE E COLUNA
ESC.: 1:200



PLANTA DO RESERVATÓRIO
ESC.: 1:200



LISTA DE MATERIAL				
RESERVATÓRIO ELEVADO - 3m3				
ITEM	DISCRIMINAÇÃO	DIÂM.	QUANT.	UNID.
CHEGADA				
01	ADAPTADOR PVC x FERRO GALVANIZADO	50x2"	01	PÇ
02	JOELHO 90° PVC PBA CL15	2"	01	PÇ
03	TUBO EM AÇO GALVANIZADO SEM COSTURA	2"	9,00	m
04	COTOVELO 90° EM FERRO GALVANIZADO	2"	01	PÇ
DISTRIBUIÇÃO				
05	TUBO EM AÇO GALVANIZADO SEM COSTURA	3"	7,00	m
06	JOELHO 90° EM FERRO GALVANIZADO	3"	01	PÇ
07	REGISTRO DE GAVETA BRONZE	3"	01	PÇ
08	NIPLÉ DUPLO EM FERRO GALVANIZADO	3"	01	PÇ
EXTRAVASOR				
09	NIPLÉ DUPLO EM FERRO GALVANIZADO	4"	02	PÇ
10	JOELHO 90° EM FERRO GALVANIZADO	4"	01	PÇ
11	TUBO EM AÇO GALVANIZADO SEM COSTURA	4"	8,20	m
12	TÊ DE REDUÇÃO EM FERRO GALVANIZADO	4"x2"	01	PÇ
13	JOELHO 45° EM FERRO GALVANIZADO	4"	02	PÇ
LIMPEZA				
14	NIPLÉ DUPLO EM FERRO GALVANIZADO	2"	03	PÇ
15	JOELHO 90° EM FERRO GALVANIZADO	2"	01	PÇ
16	TUBO EM AÇO GALVANIZADO SEM COSTURA	2"	1,00	m
17	UNIÃO C/ ASSENTO CÔNICO EM F.G.	2"	01	PÇ
18	REGISTRO DE GAVETA BRONZE	2"	01	PÇ

NOTAS

- 1 - DIMENSÕES EM CENTÍMETRO, EXCETO ONDE INDICADO.
- 2 - O USUÁRIO DEVE INSTALAR UM REGISTRO NO RAMAL DOMICILIAR, PRÓXIMO AO COTOVELO DO CAVALETE.
- 3 - A POSIÇÃO 3 E 12 ATENDE A ORIENTAÇÃO DA TABELA DE DIMENSIONAMENTO DE LIGAÇÃO / HIDRÔMETRO* ELABORADA.

REV.	DESCRIÇÃO	DATA	EXEC.	VERIF.	APROV.
CONTRATADA:	DESPRO DESENVOLVIMENTO DE PROJETOS	CONTRATO N°	003/2012	RESP. TEC.:	ALBERTO OLIVEIRA CHAVES
		REG. CREA:	68.765/D		
CONTRATANTE:		SUPERINTENDÊNCIA ESTADUAL DE MINAS GERAIS Divisão de Engenharia de Saúde Pública			
PROGRAMA:		FUNASA - Fundação Nacional de Saúde Programa de Aceleração do Crescimento - PAC 2			
MUNICÍPIO/ÁREA:		CORACÃO DE JESUS BREJINHO			
TÍTULO:		SISTEMA DE ABASTECIMENTO DE ÁGUA RESERVATÓRIO ELEVADO CAP. 3m3 PLANTAS, CORTES E DETALHES			
DATA:	JULHO/2012	ESCALA:	INDICADA	FRANCHA:	
ARQUIVO:	DE-2012.007-MG.COJ-SAA-BAS.009=0			09 DE 14	