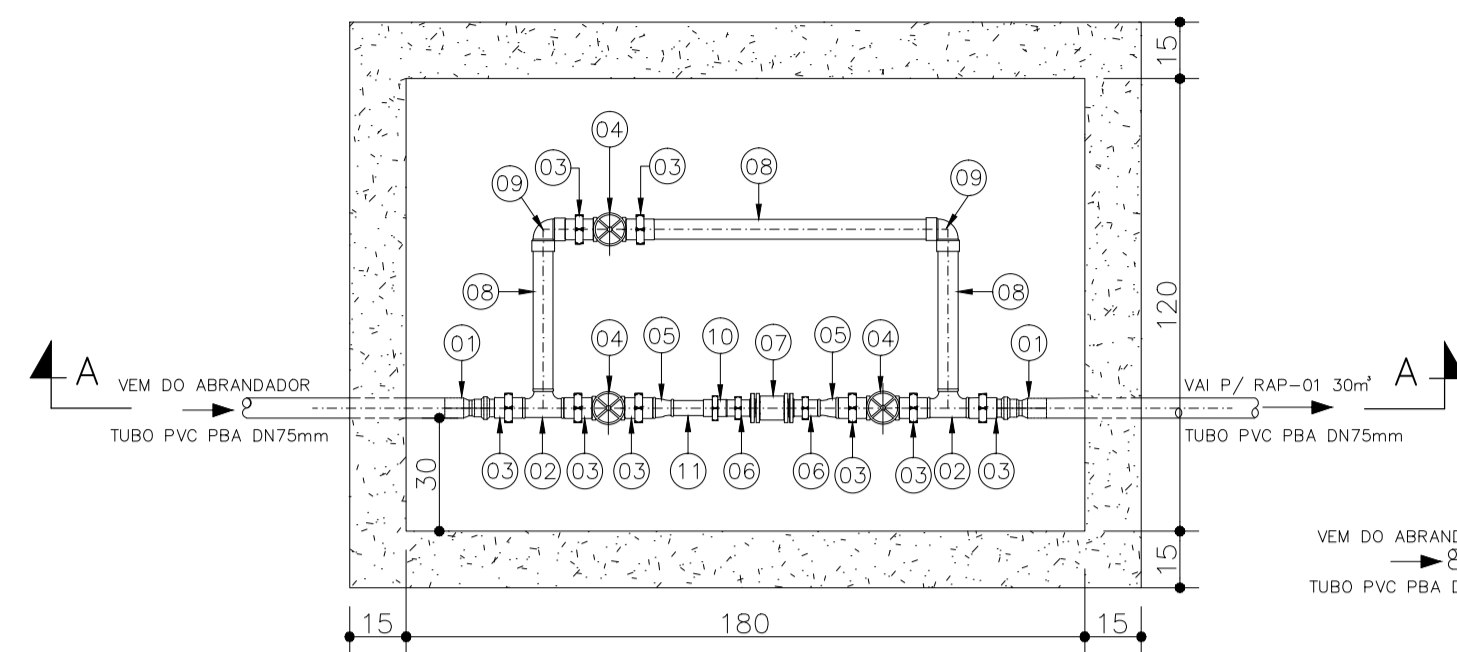
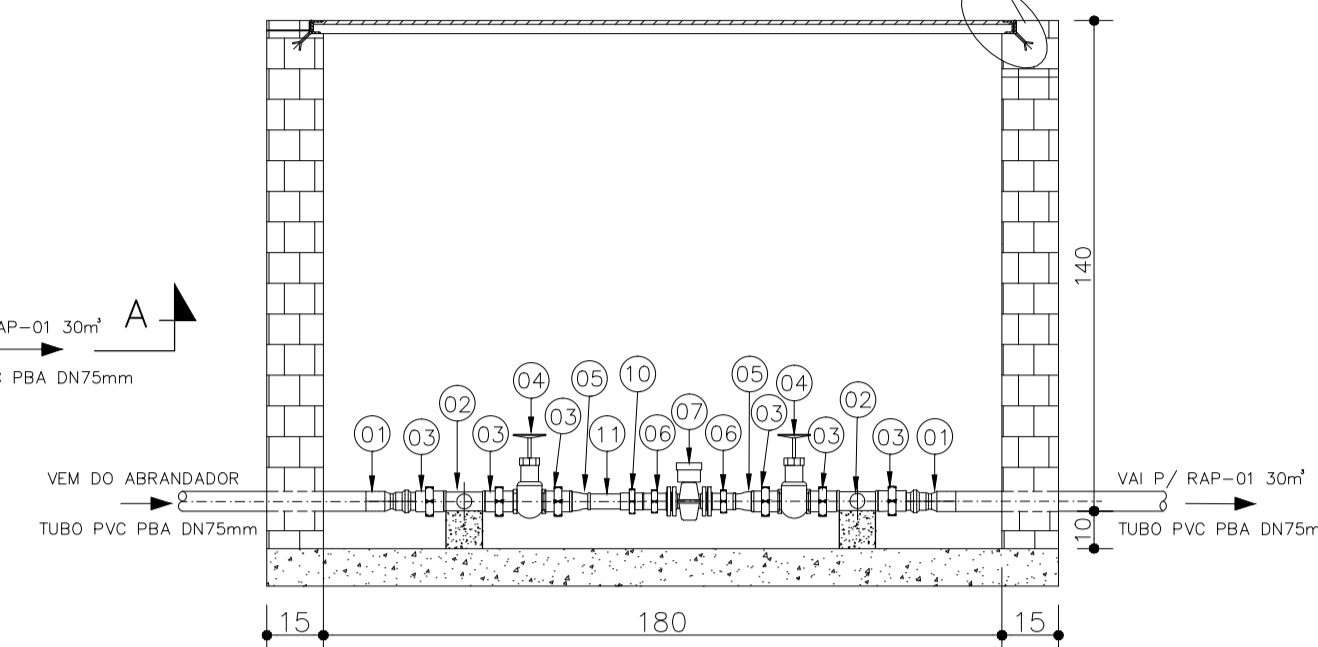
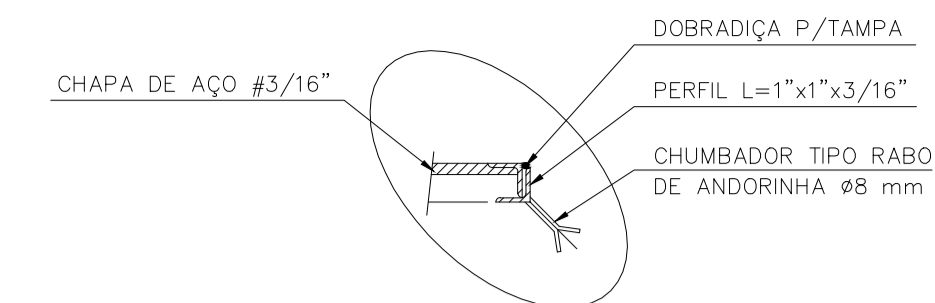


PLANTA DE SITUAÇÃO  
ESC.: 1:100

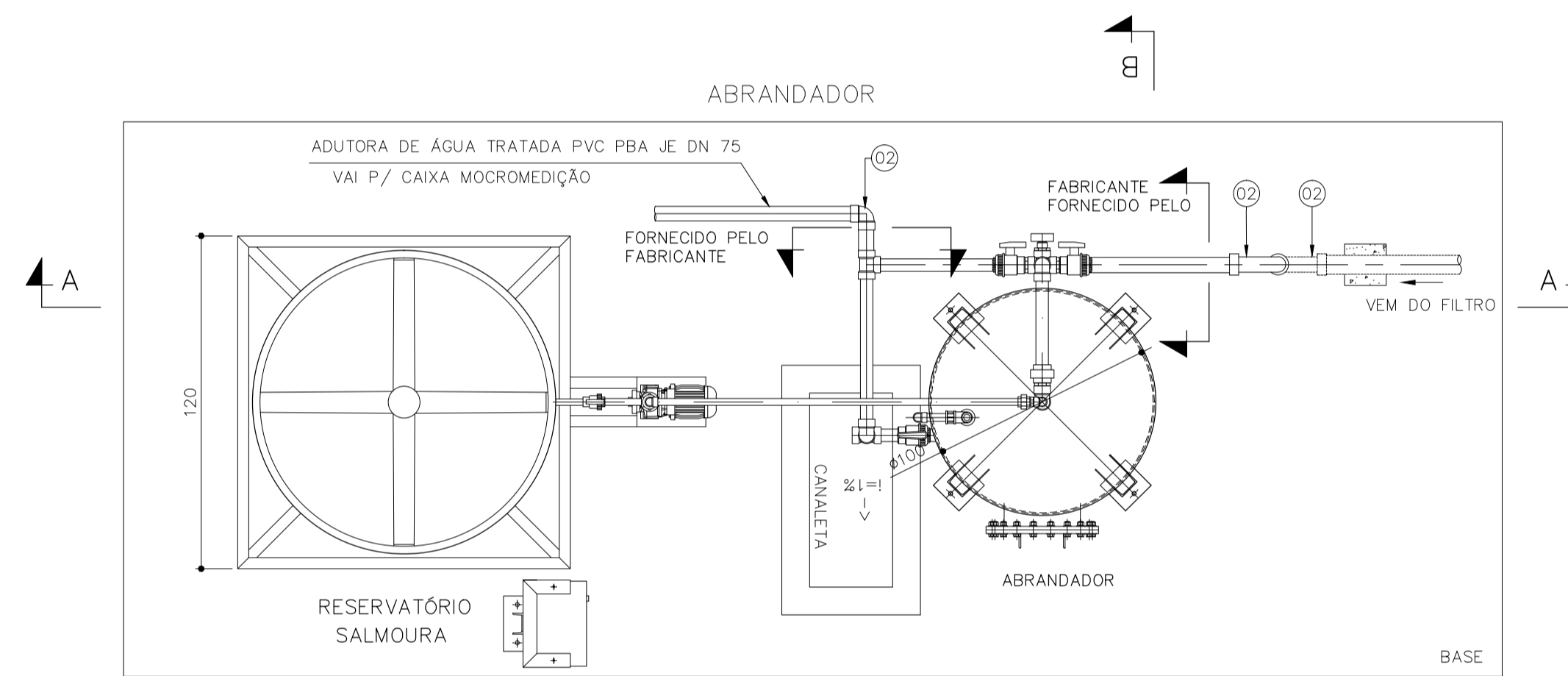
CAIXA DE MACROMEDIÇÃO CAIXA DE MACROMEDIÇÃO



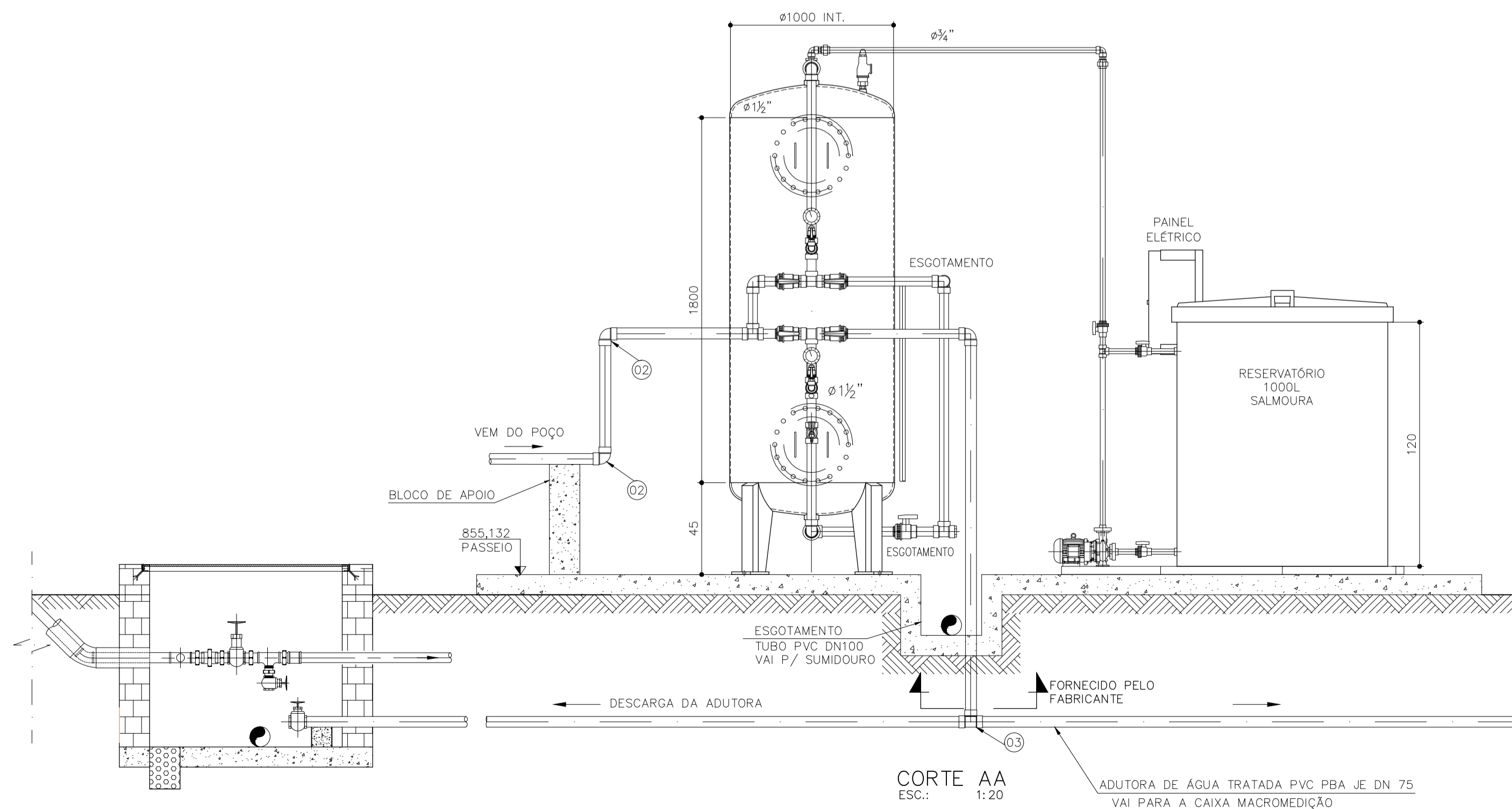
PLANTA BAIXA  
ESC.: 1:20



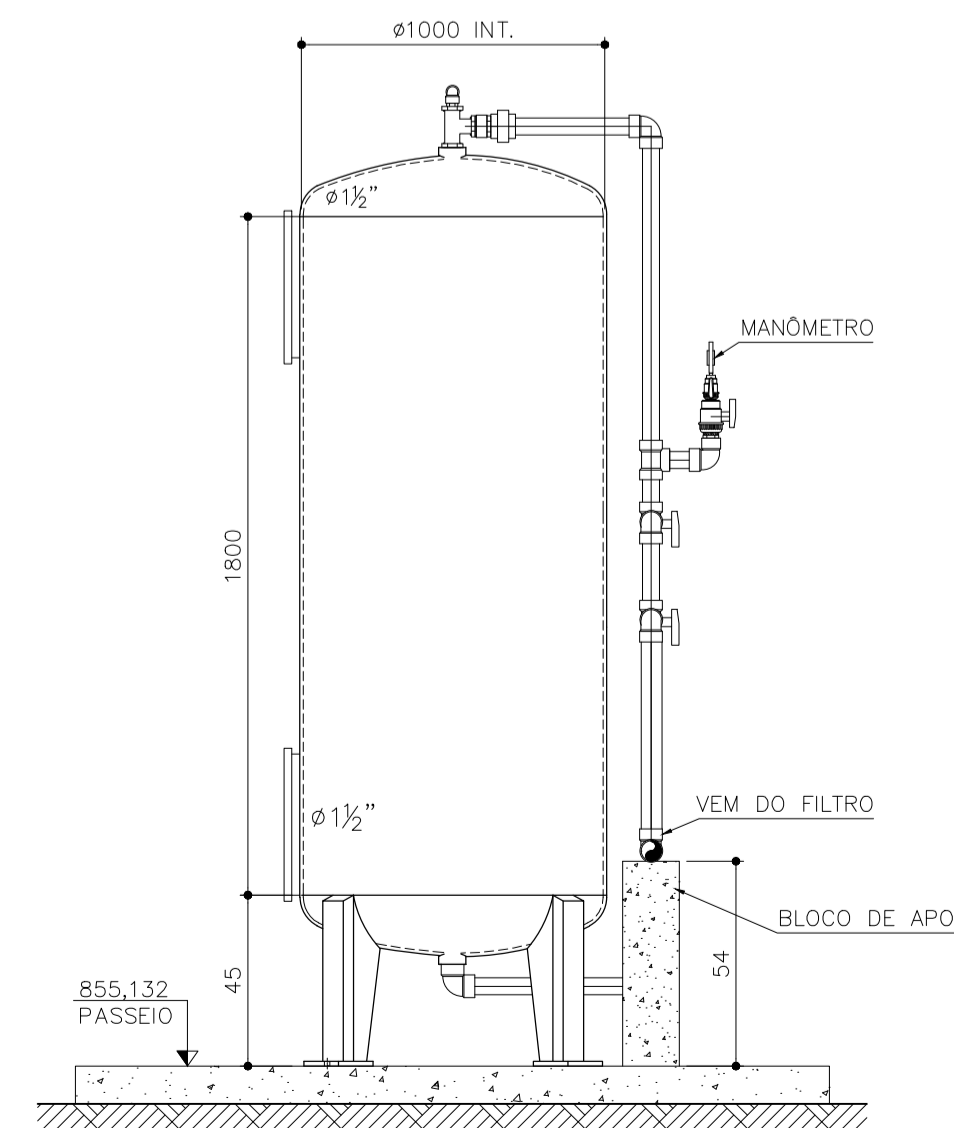
CORTE A-A  
ESC.: 1:20



PLANTA  
ESC.: 1:20



CORTE AA  
ESC.: 1:20



CORTE BB  
ESC.: 1:20

LISTA DE MATERIAL

INTERLIGAÇÃO DO ABRANDADOR

ITEM	DISCRIMINAÇÃO	DIÂM.	QUANT.	UNID.
01	EQUIPAMENTO ABRANDADOR	-	01	UN
02	CURVA 90° PVC PBA	75	03	UN
03	TÉ PVC PBA	75	01	UN

CAIXA MACROMEDIÇÃO

ITEM	DISCRIMINAÇÃO	DIÂM.	QUANT.	UNID.
01	ADAPTADOR PVC PONTA-ROSCA	3"	02	PÇ
02	TÉ FG	3"	02	PÇ
03	NIPLE DUPLO	3"	08	PÇ
04	REGISTRO DE GAVETA DE BRONZE	3"	03	PÇ
05	LUVA FG DE REDUÇÃO	3x1.1/2"	02	PÇ
06	NIPLE DUPLO	1.1/2"	02	PÇ
07	MACROMEDIDOR DE VAZÃO	1.1/2"	01	PÇ
08	TUBO FG	3"	02	m
09	COTOVELO COM ROSCA FG	3"	02	PÇ
10	UNIAO FG COM ASSENTO CÔNICO EM BRONZE - ROSCA BSP	1.1/2"	01	PÇ
11	TUDO FG	1.1/2"	0,10	m
12	FLANGE COM SEXTAVADO	1.1/2"	02	PÇ

NOTAS:

1 - O EQUIPAMENTO ABRANDADOR BEM COMO SUA INTERLIGAÇÃO VEM DO FABRICANTE.

REV.	DESCRIÇÃO	DATA	EXEC.	VERIF.	APROV.
CONTRATADA:	<b>DESPRO</b> DESENVOLVIMENTO DE PROJETOS	CONTRATO N°	003/2012	RESP. TEC.:	ALBERTO OLIVEIRA CHAVES
		REG. CREA:	68.765/D		
CONTRATANTE:	<b>FUNASA</b> Ministério da Saúde Fundação Nacional de Saúde	SUPERINTENDÊNCIA ESTADUAL DE MINAS GERAIS Divisão de Engenharia de Saúde Pública			
PROGRAMA:	FUNASA - Fundação Nacional de Saúde				
MUNICÍPIO/ÁREA:	Programa de Aceleração do Crescimento - PAC 2				
	CORAÇÃO DE JESUS - MG				
	BREJINHO				
TÍTULO:	SISTEMA DE ABASTECIMENTO DE ÁGUA ABRANDADOR PLANTA, SITUAÇÃO E CORTES				
DATA:	JULHO/2012	ESCALA:	INDICADA	FRANCHA:	
ARQUIVO:	DE-2012.007-MG.COJ-SAA-BAS.005=0				05 DE 14