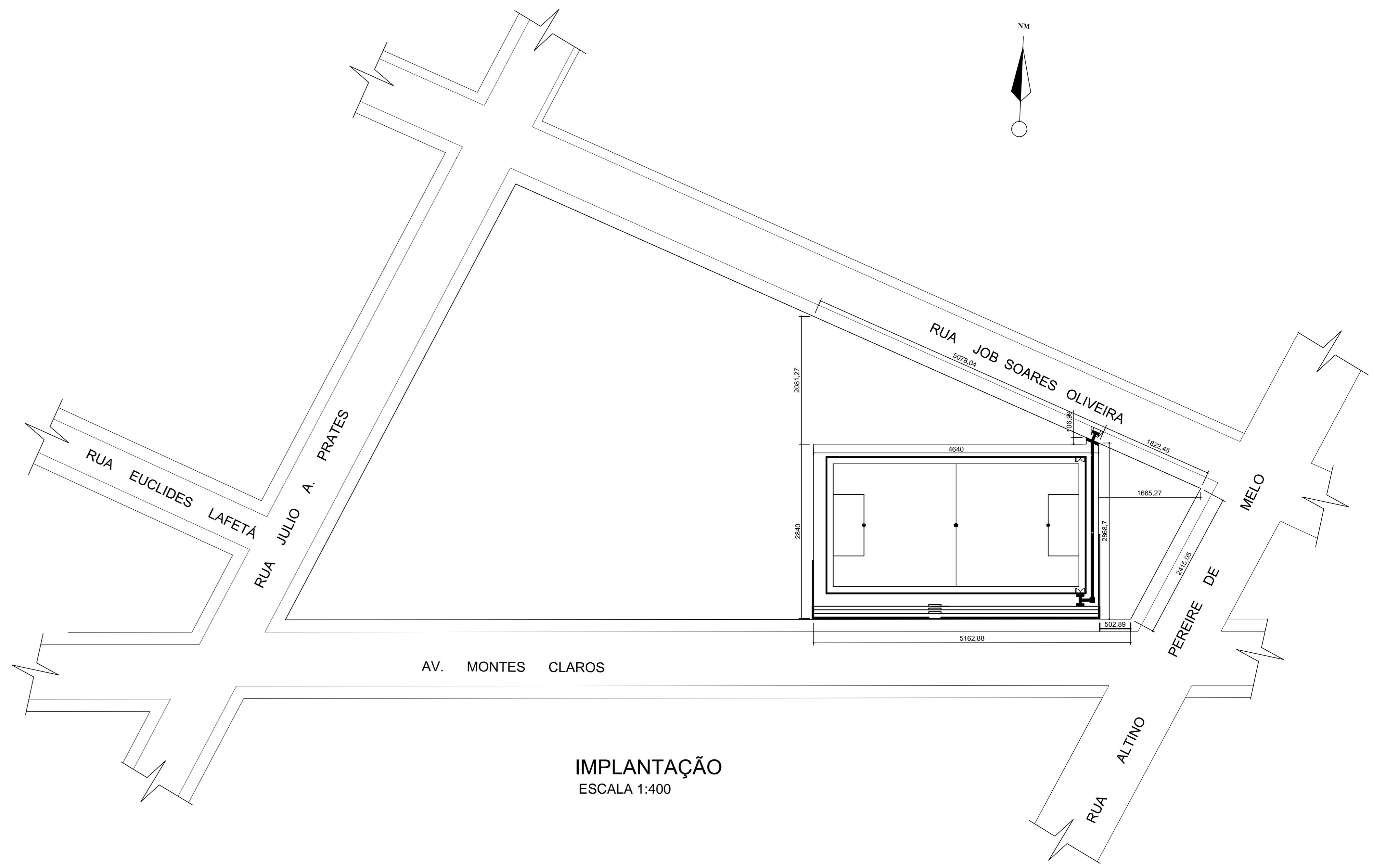
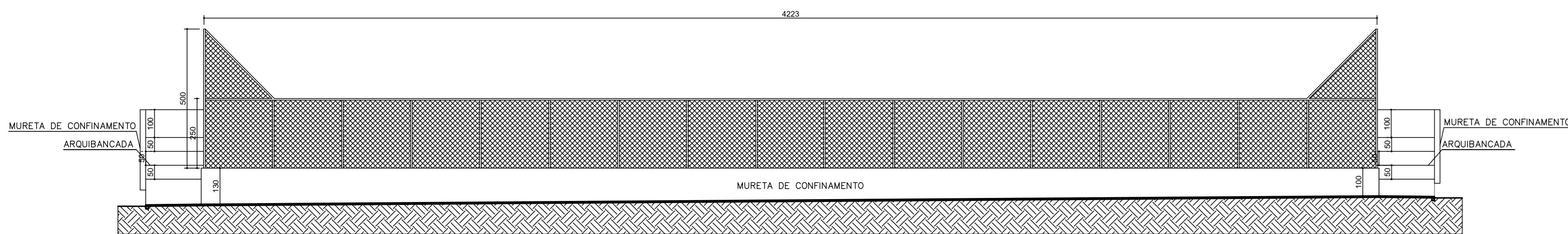


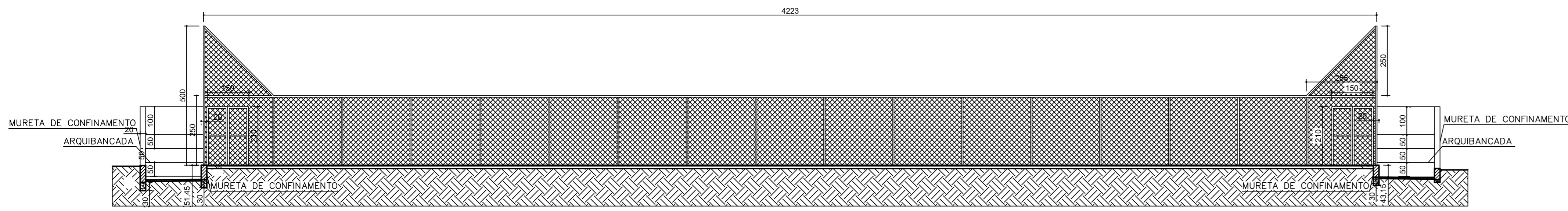
PLANTA BAIXA CAMPO DE FUTEBOL SOCIETY
ESCALA 1:100



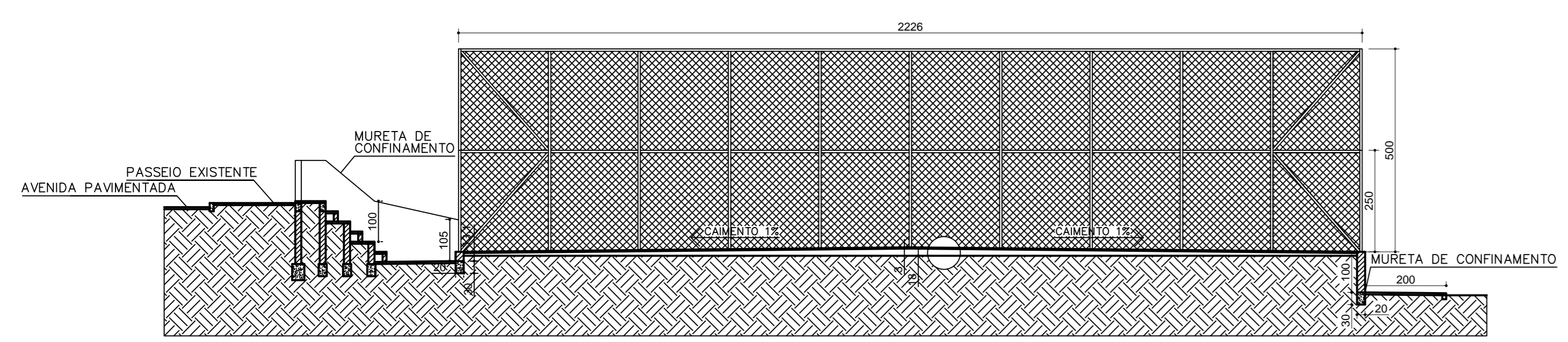
IMPLANTAÇÃO
ESCALA 1:400



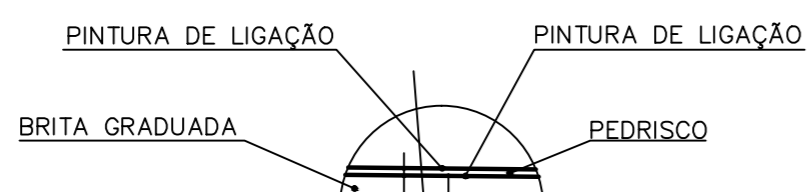
CORTE AA
ESCALA 1:100



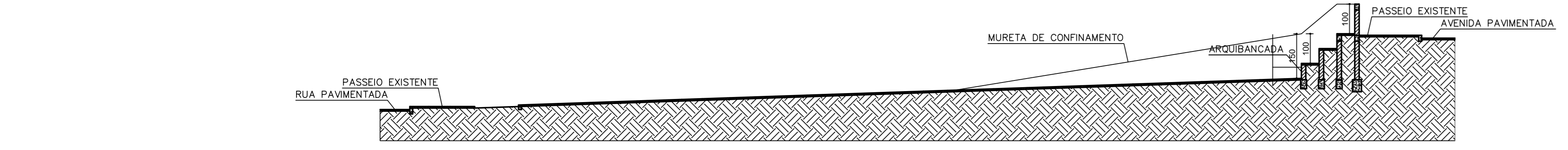
CORTE BB
ESCALA 1:100



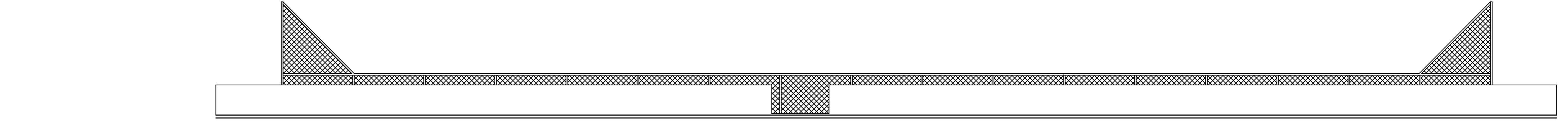
CORTE CC
ESCALA 1:100



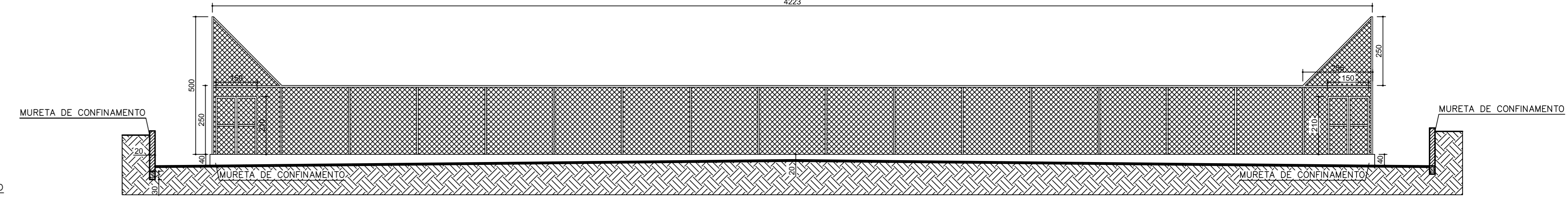
DETALHE COMPOSIÇÃO PISO
ESCALA 1:30



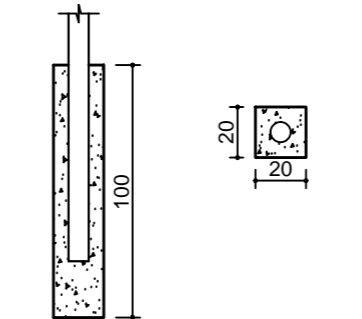
CORTE DD
ESCALA 1:100



VISTA FRONTAL
ESCALA 1:100

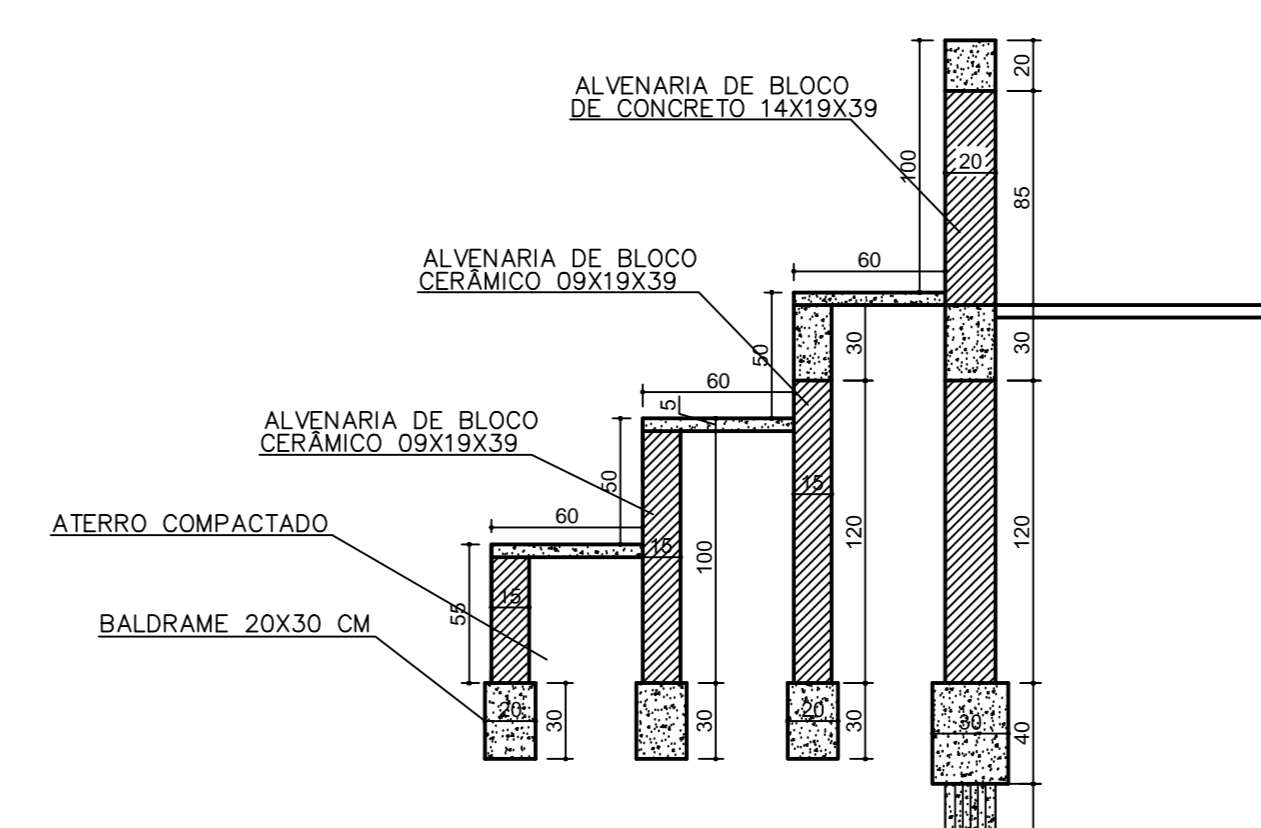


CORTE EE
ESCALA 1:100

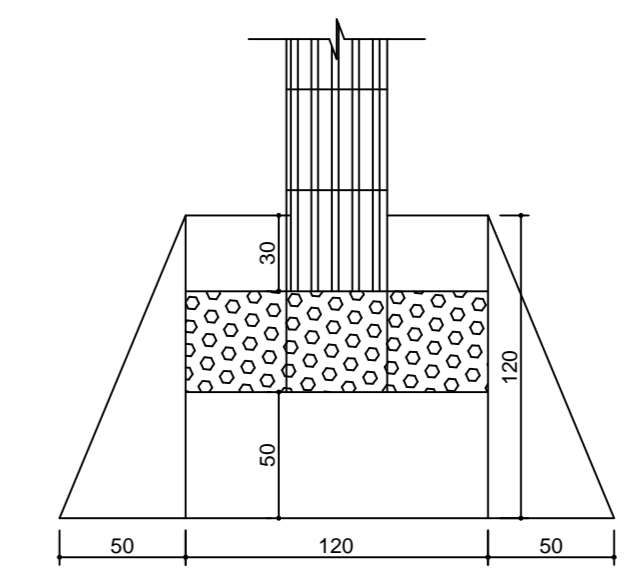


DETALHE FIXAÇÃO
ALAMBRADO
ESCALA 1:30

QUADRO RESUMO DE MATERIAIS - ALAMBRADO - ÁREA DE 448,50 M²			
MATERIAL	UN.	QUANT./M	QUANT. TOTAL
ARAME GALVANIZADO 14 BWG, D = 2,11 MM (0,026 KG/M)	Kg	0,07	31,40
ARAME GALVANIZADO 10 BWG, 3,40 MM (0,0713 KG/M)	Kg	0,15	67,28
TELA DE ARAME GALV QUADRANGULAR / LOSANGULAR, FIO 2,11 MM (14 BWG), MALHA 5 X 5 CM, H = 2 M	M²	1,05	470,93
TUBO AÇO GALVANIZADO COM COSTURA, CLASSE MEDIA, DN 2", E = *3,65" MM, PESO *5,10" KG/M (NBR 5580)	M	1,68	753,48

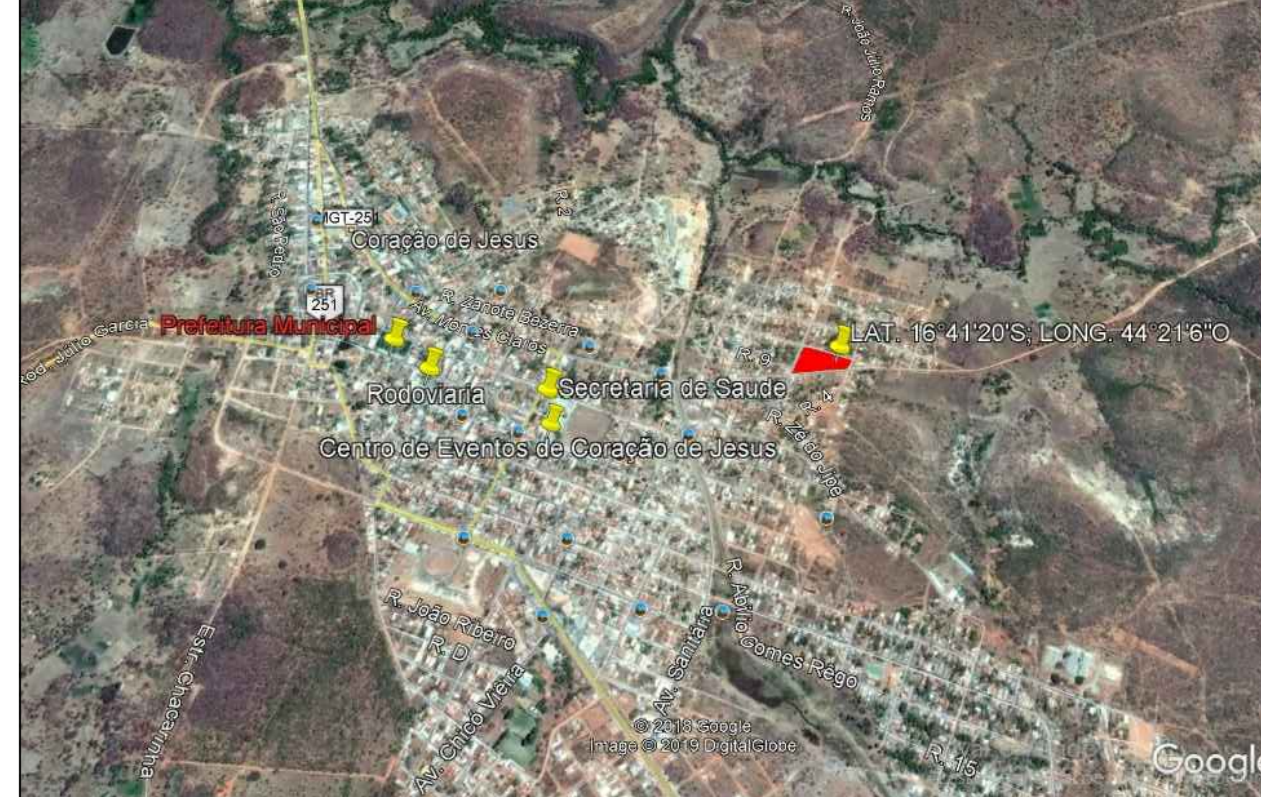


DETALHE ARQUIBANCADA
ESCALA 1:30



RAMPA DE ACESSIBILIDADE
ESCALA 1:30

LOCALIZAÇÃO



Responsável Técnico	Adriane de Souza Martins - Engenheira Civil CREA-MG 194.745/D		
Proprietário	Prefeitura Municipal de Coração de Jesus/MG CNPJ: 22.680.672/0001-28		
Título	PROJETO IMPLANTAÇÃO CAMPO DE FUTEBOL SOCIETY		
Uso	PRÁTICA DE ESPORTES		
Conteúdo	Planta baixa, Cortes, Vista Frontal, Detalhes ArquiBancadas, Detalhes Rampa de Acessibilidade, Detalhes Piso e Planta de Situação		
Endereço	Av. Montes Claros, S/Nº, Bairro Alto Buril, Coração de Jesus - MG	Data	10/10/2019
Áreas	Total da obra 1.317,76 m²	Folha	02/05