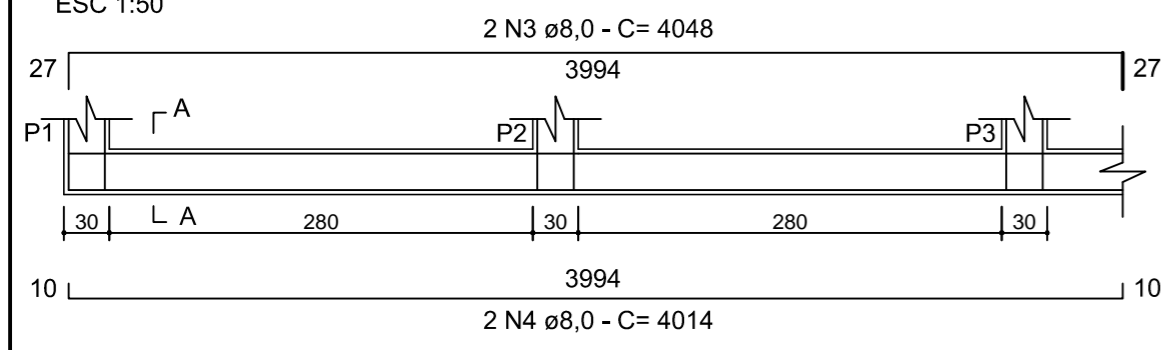
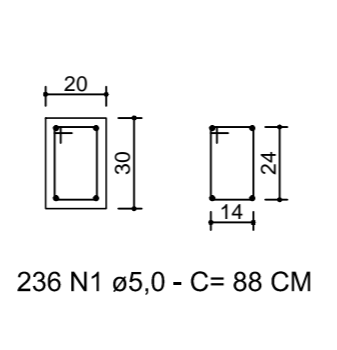


PLANTA DE LOCAÇÃO
ESCALA 1:100

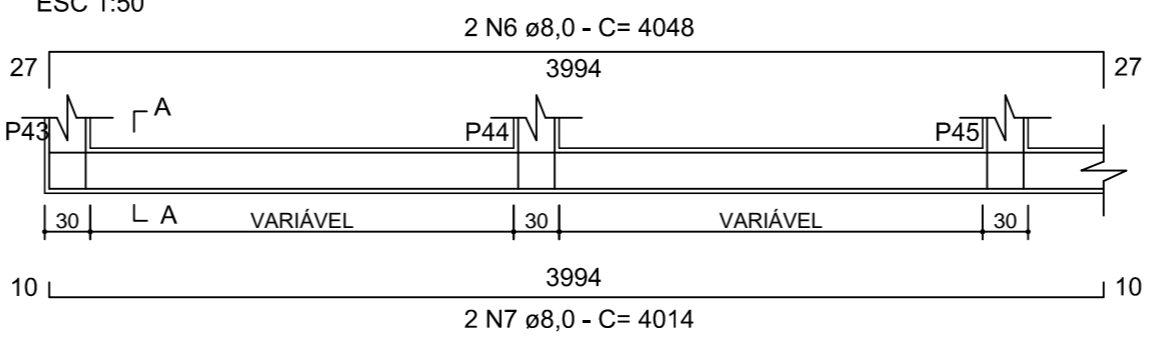
VB 1 = VB 2 = VB 3
ESC 1:50



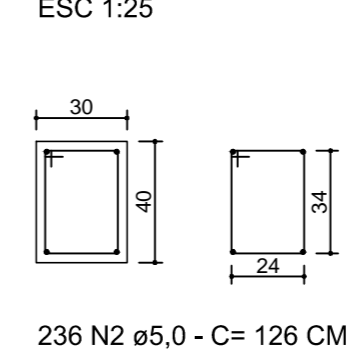
SEÇÃO A-A
ESC 1:25



VB 4
ESC 1:50



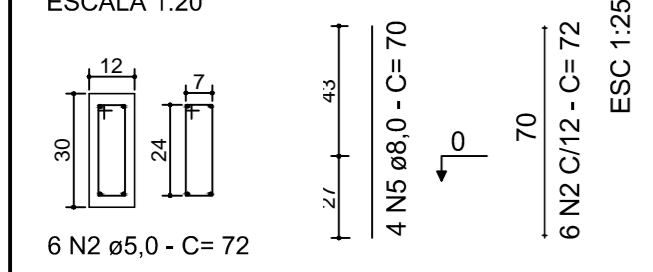
SEÇÃO A-A
ESC 1:25



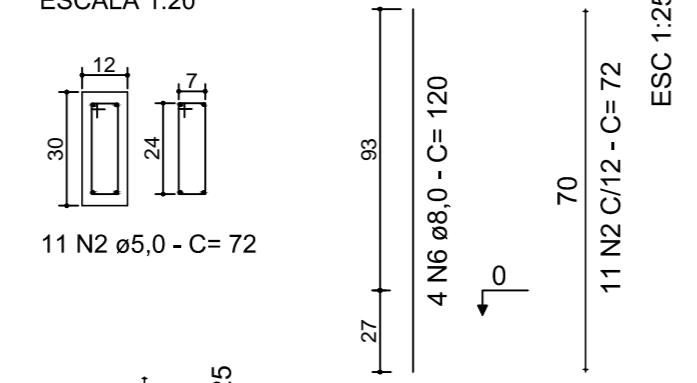
RELAÇÃO DO AÇO					
AÇO	N	DIAM (mm)	QUANT	C. UNIT (cm)	C. TOTAL (cm)
CA 50	1	5.0	708	88	62304
	2	5.0	262	126	33012
	3	5.0	656	68	44608
	4	5.0	544	76	41344
	5	5.0	236	56	13216
CA 60	6	8.0	14	4048	56672
	7	8.0	14	4014	56196
	8	8.0	4	244	976
	9	8.0	4	210	840
	10	8.0	56	70	3920
	11	8.0	56	125	7000
	12	8.0	56	145	8120
	13	8.0	56	260	14560

RESUMO DO AÇO			
AÇO	DIAM (mm)	C. TOTAL (m)	PESO + 10 % (kg)
CA 50	8.0	1482,84	641,03
CA 60	5.0	1944,84	335,87

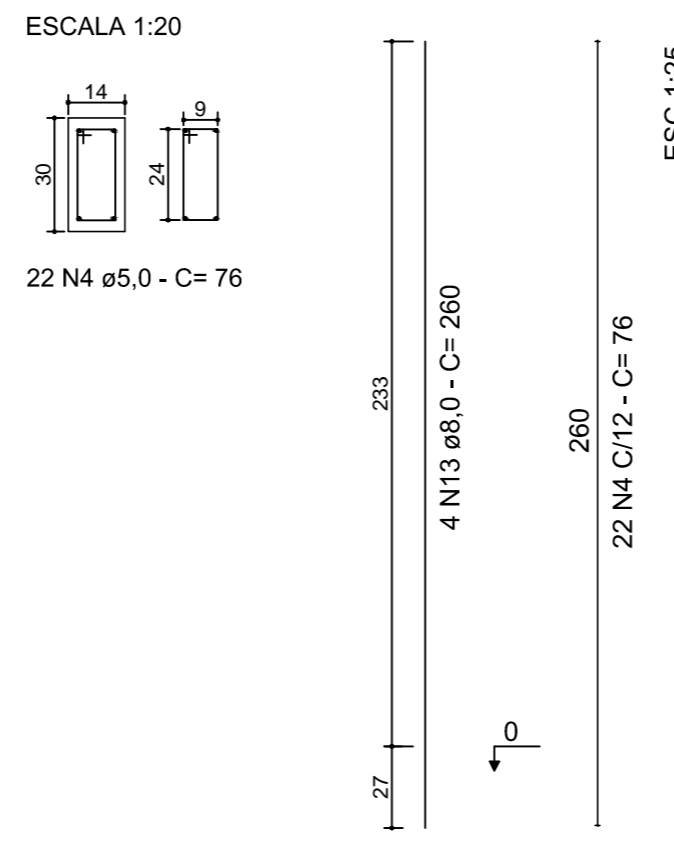
P1 = P2 = P3 = P4 = P5 =
P6 = P7 = P8 = P9 = P10 =
P11 = P12 = P13 = P14
ESCALA 1:20



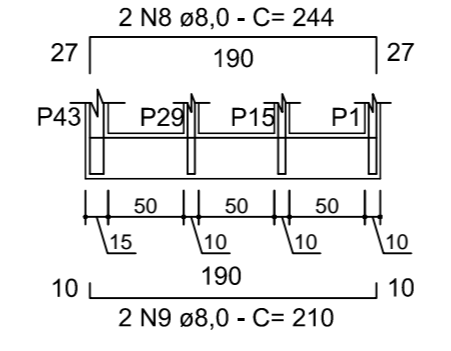
P15 = P16 = P17 = P18 = P19 =
P20 = P21 = P22 = P23 = P24 =
P25 = P26 = P27 = P28
ESCALA 1:20



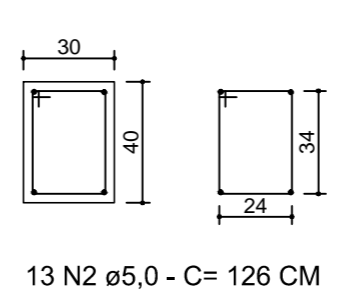
P43 = P44 = P45 = P46 = P47 =
P48 = P49 = P50 = P51 = P52 =
P53 = P54 = P55 = P56
ESCALA 1:20



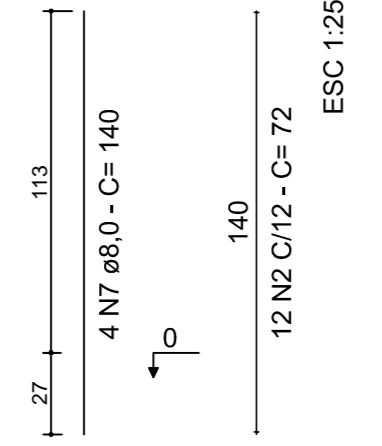
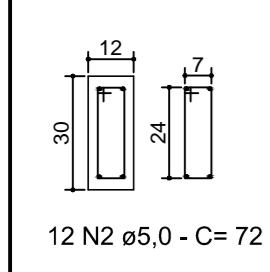
VB 5 = VB 6
ESC 1:50



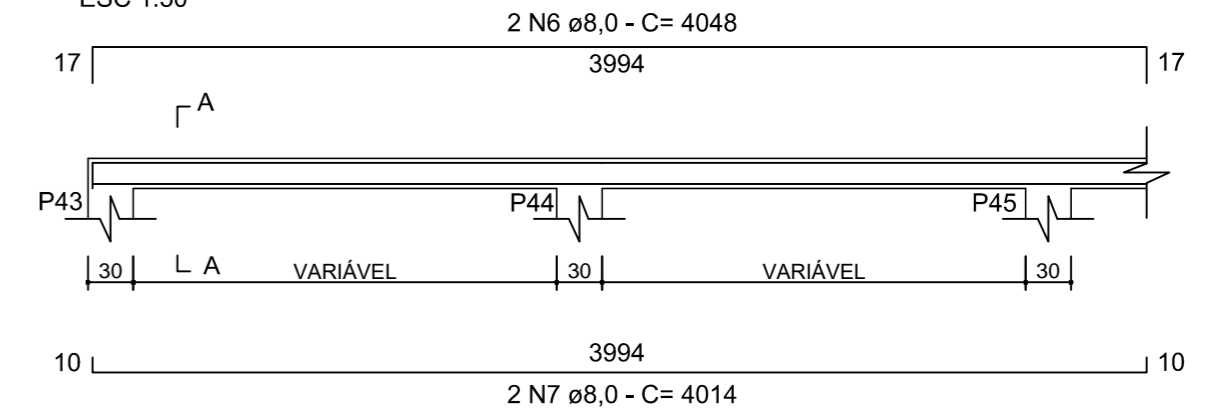
SEÇÃO A-A
ESC 1:25



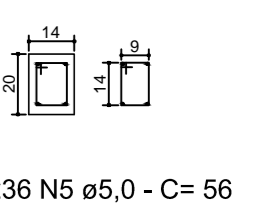
P29 = P30 = P31 = P32 = P33 =
P34 = P35 = P36 = P37 = P38 =
P39 = P40 = P41 = P42
ESCALA 1:20



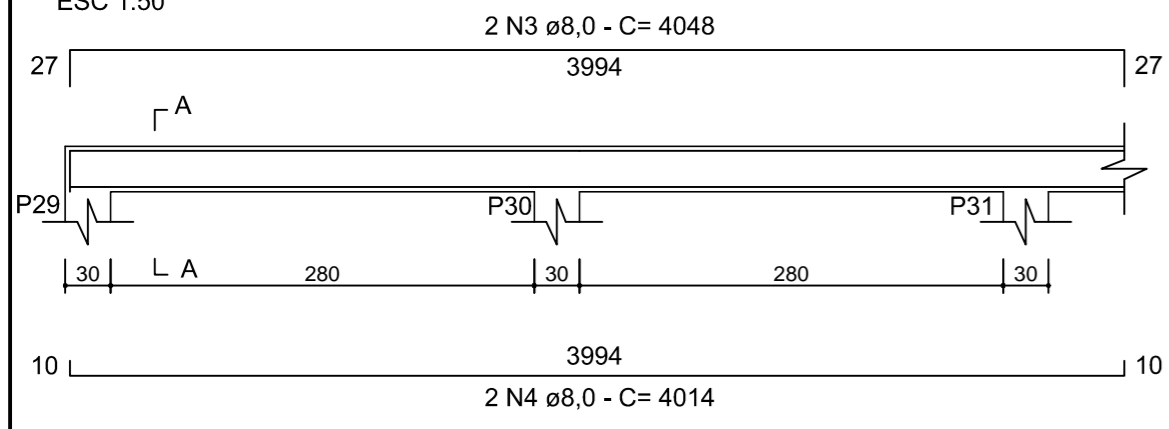
V 3
ESC 1:50



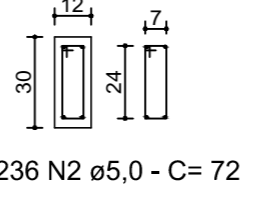
SEÇÃO A-A
ESC 1:25



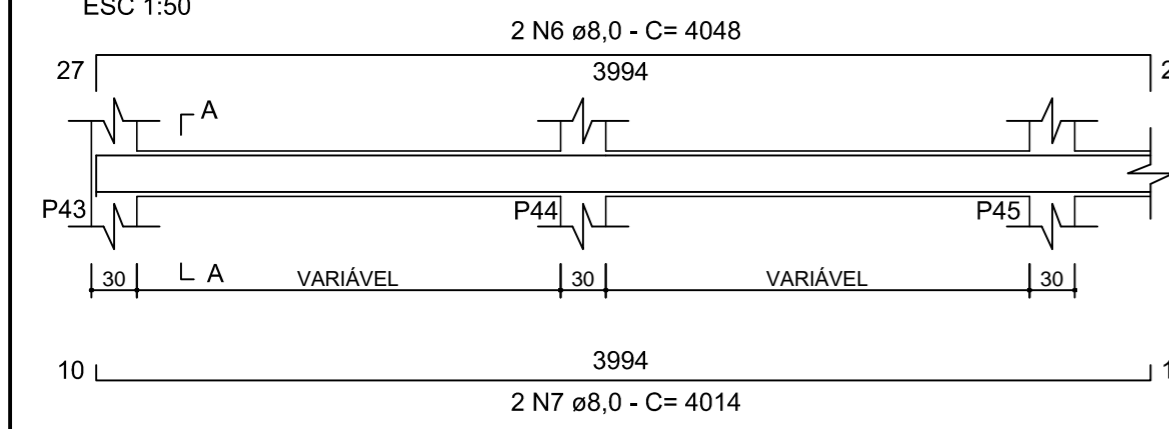
V 1
ESC 1:50



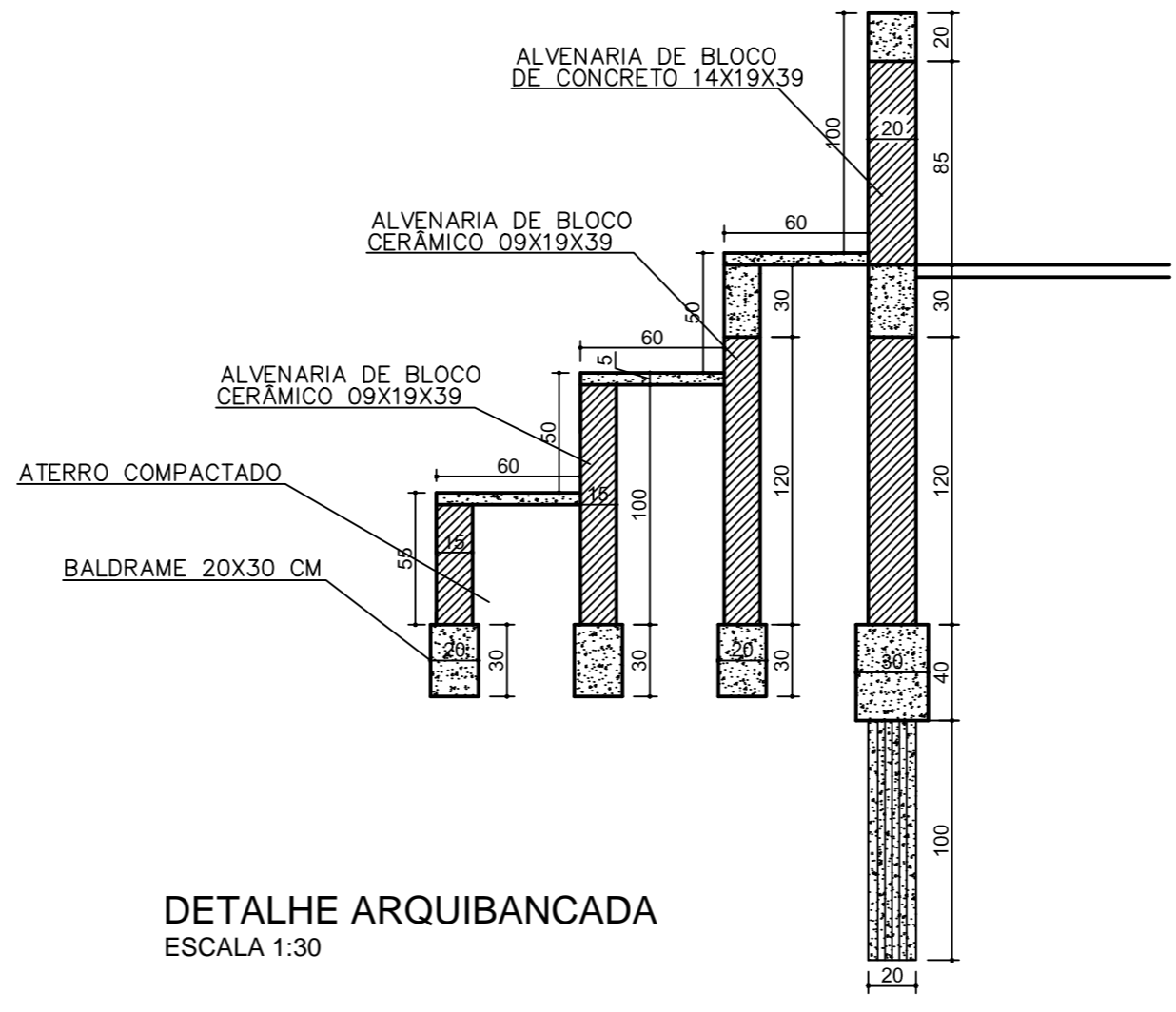
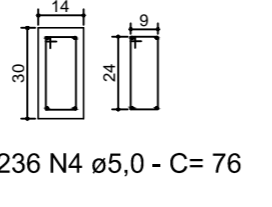
SEÇÃO A-A
ESC 1:25



V 2
ESC 1:50



SEÇÃO A-A
ESC 1:25



DETALHE ARQUIBANCADA
ESCALA 1:30

Responsável Técnico		Adenise de Sousa Martins – Engenheira Civil CREA-MG 194.745/D	
Proprietário		Prefeitura Municipal de Coração de Jesus/MG CNPJ: 22.680.672/0001-28	
DADOS DO PROJETO	Título	CAMPO DE FUTEBOL SOCIETY	
	Uso	Prática de Esportes	
	Conteúdo	PROJETO ESTRUTURAL	
	Endereço	Avenida Vicinal, Conjunto Habitacional Álvaro Cordeiro I, S/N*, Coração de Jesus – MG	Data
Áreas:	Total da obra 1.530,72 m²	Folha	04/05

PRODUCED BY AN AUTODESK EDUCATIONAL PRODUCT

FORMATO A2