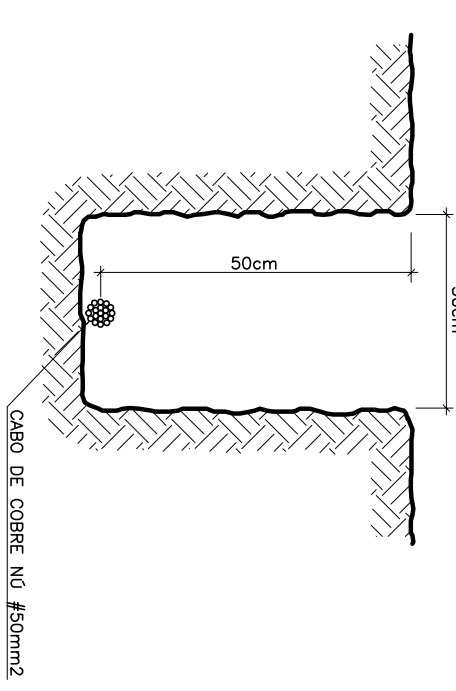
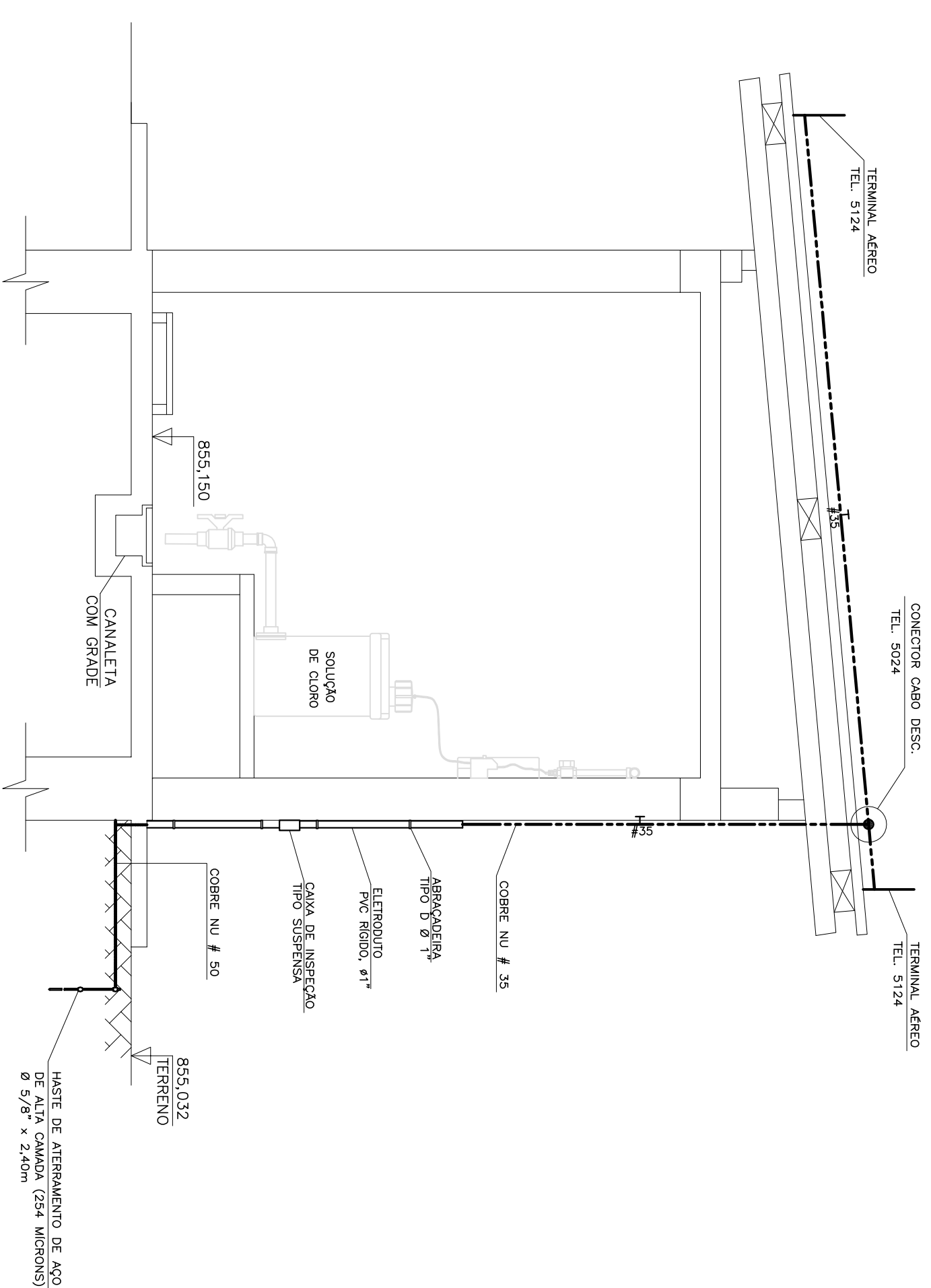


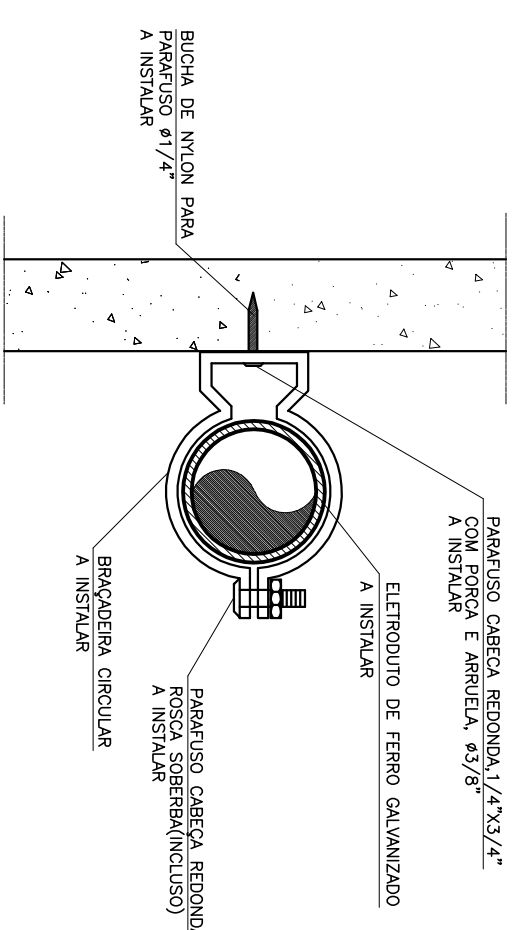
CASA DE DOSAGEM – SPDA E ATERRAMENTO – PLANTA
ESCALA 1:25



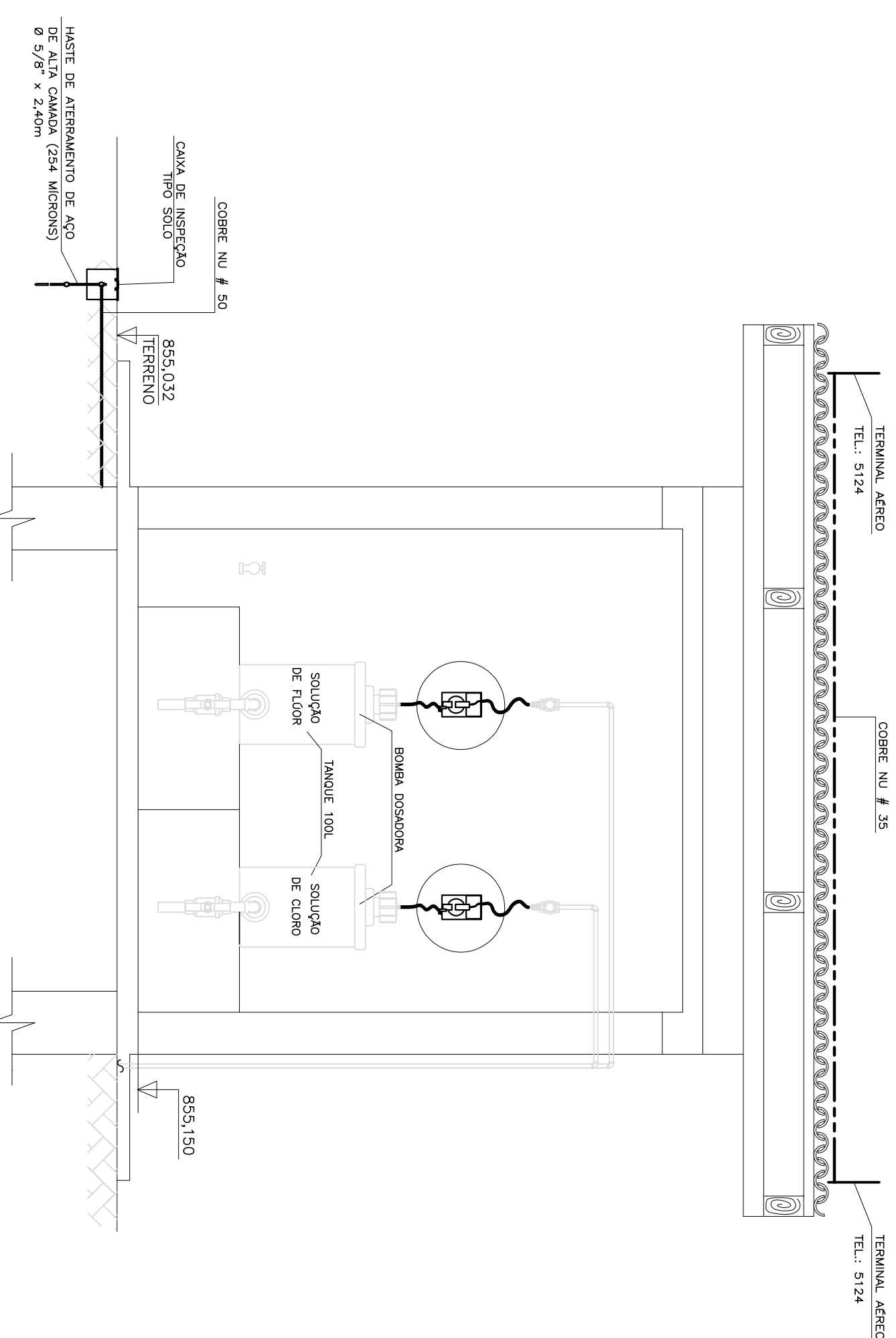
VALA DO CABO DE ATERRAMENTO
ESCALA 1:25



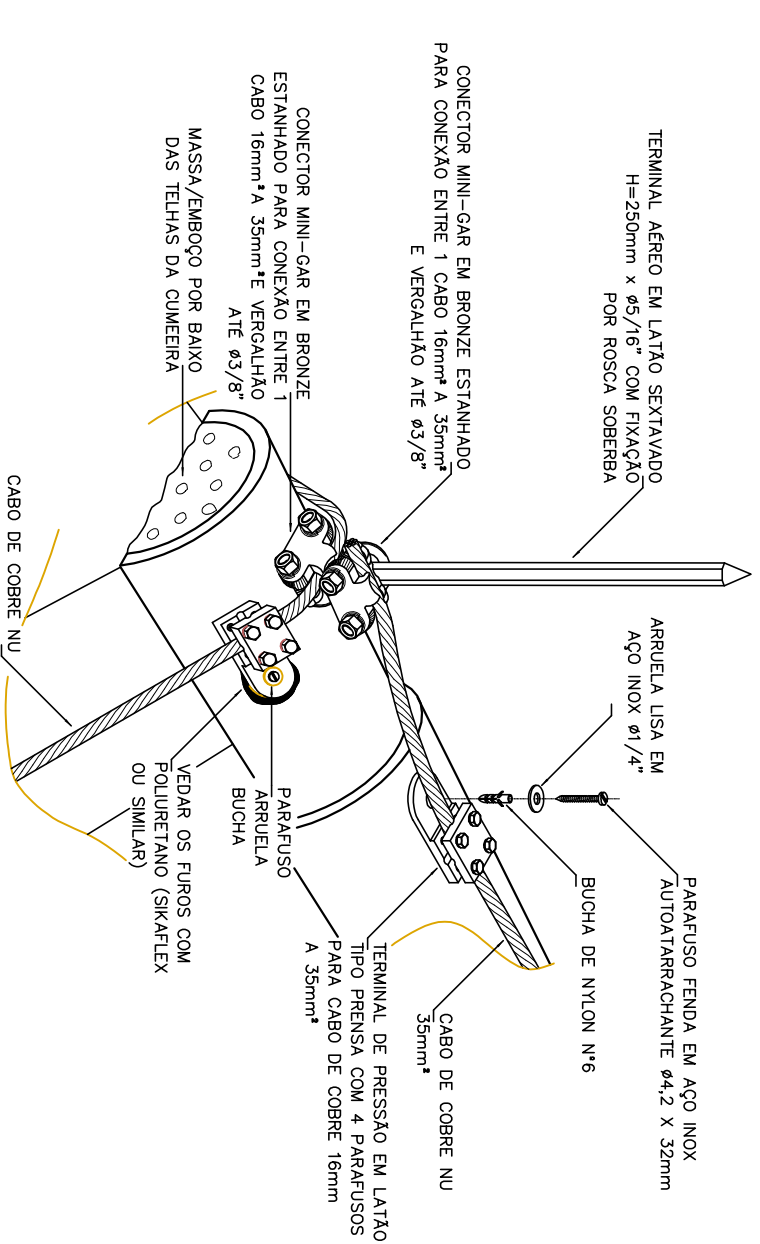
ATERRAMENTO E SPDA – CORTE AA
ESCALA 1:25



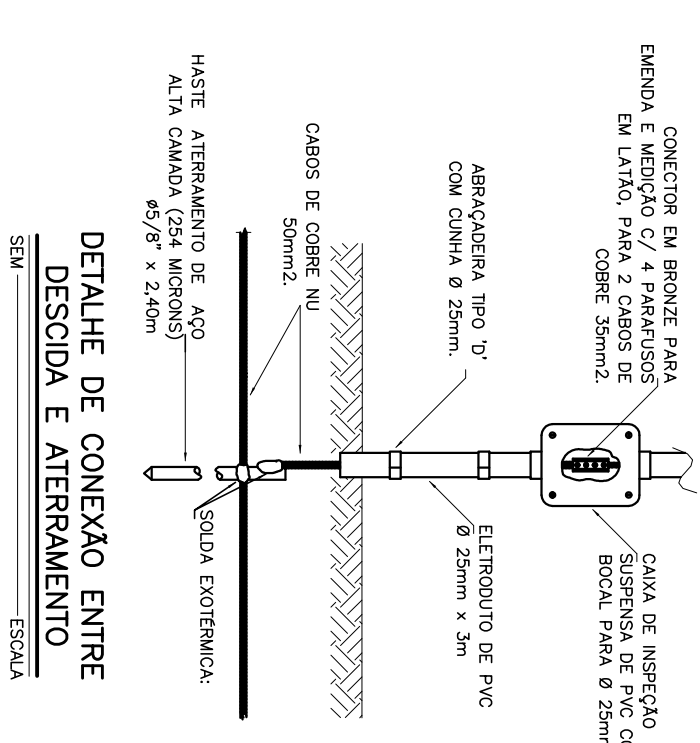
DETALHE DE FIXAÇÃO DE
ELETRODUTO NA PAREDE
ESCALA 1:25



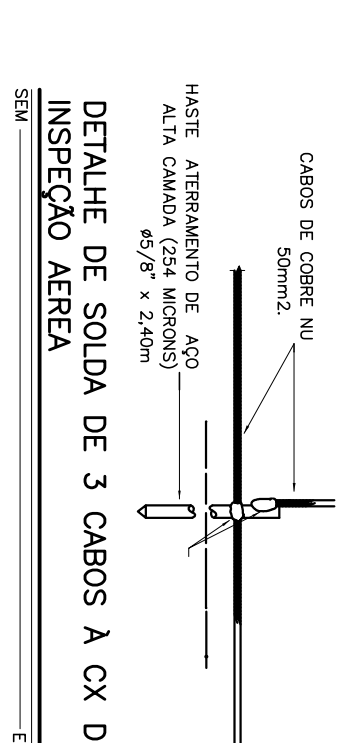
ATERRAMENTO E SPDA – CORTE BB
ESCALA 1:25



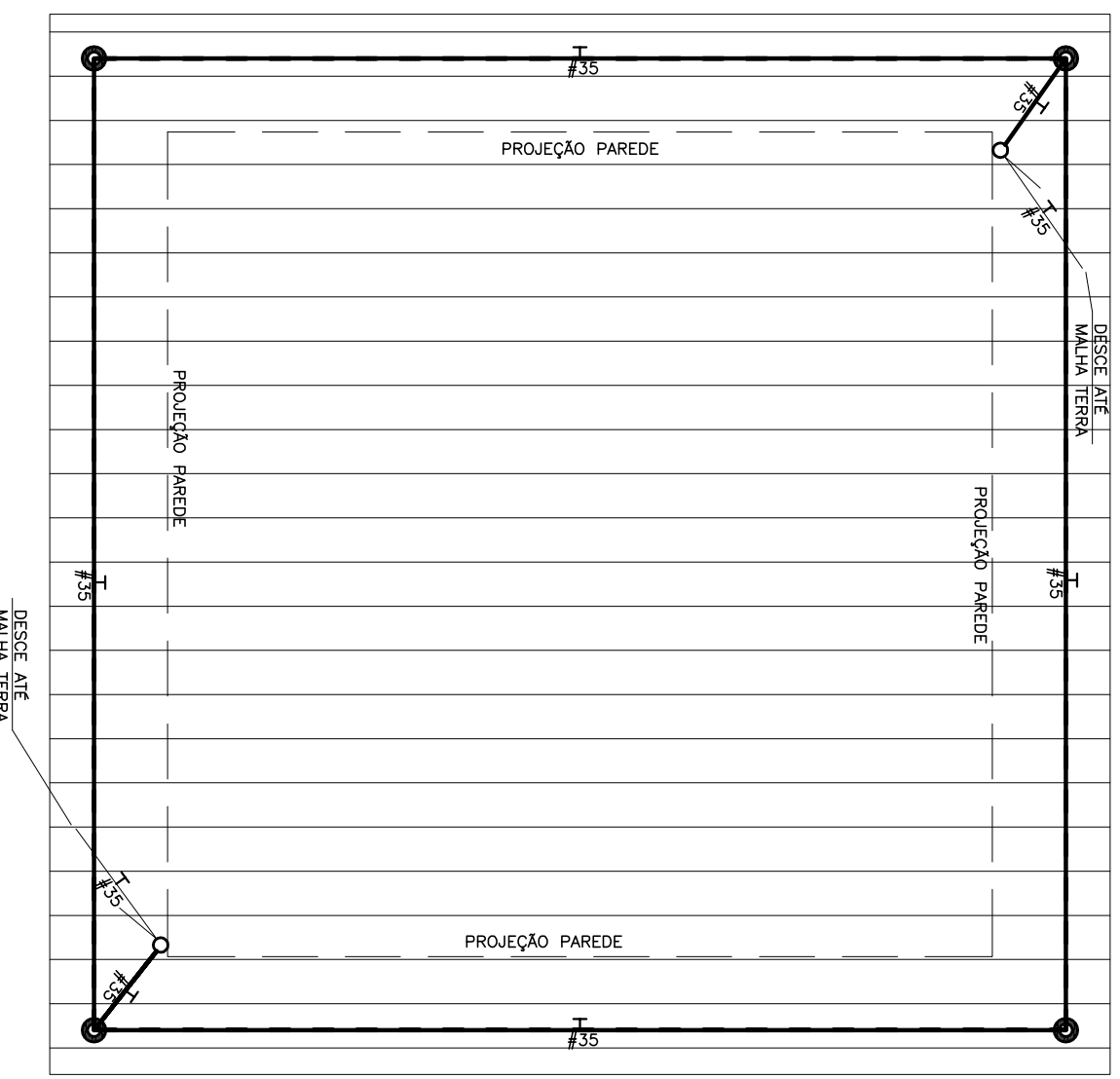
DETALHE DE FIXAÇÃO DO CABO DA
CAPTAÇÃO EM CUMEEIRA DE TELHADO COLONIAL
ESCALA 1:25



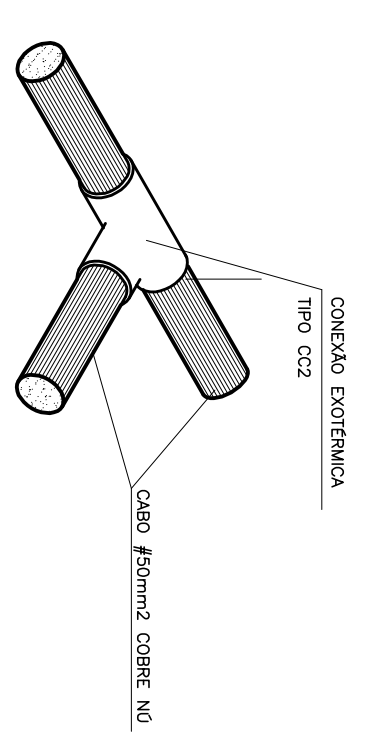
DETALHE DE CONEXÃO ENTRE
DESCIDA E ATERRAMENTO
ESCALA 1:25



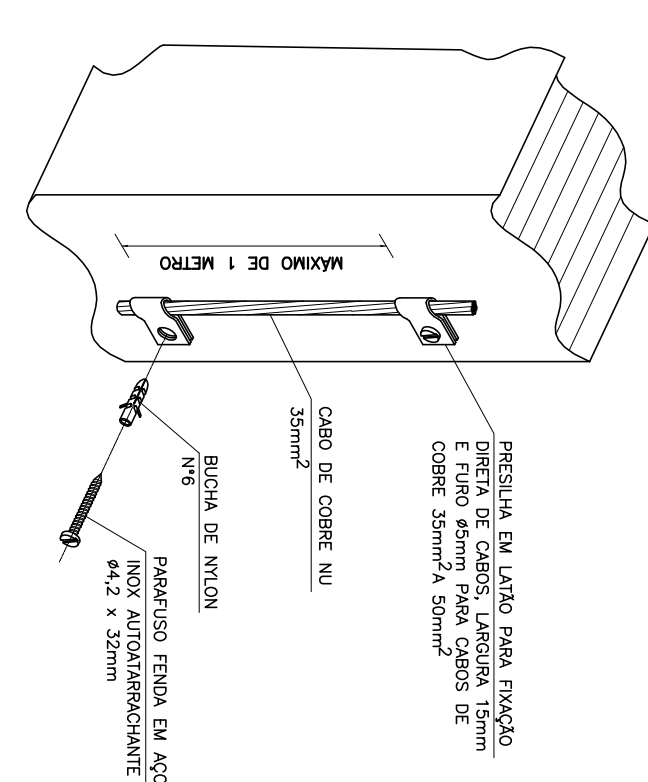
DETALHE DE SOLDA DE 3 CABOS A CX DE
INSPEÇÃO AEREA
ESCALA 1:25



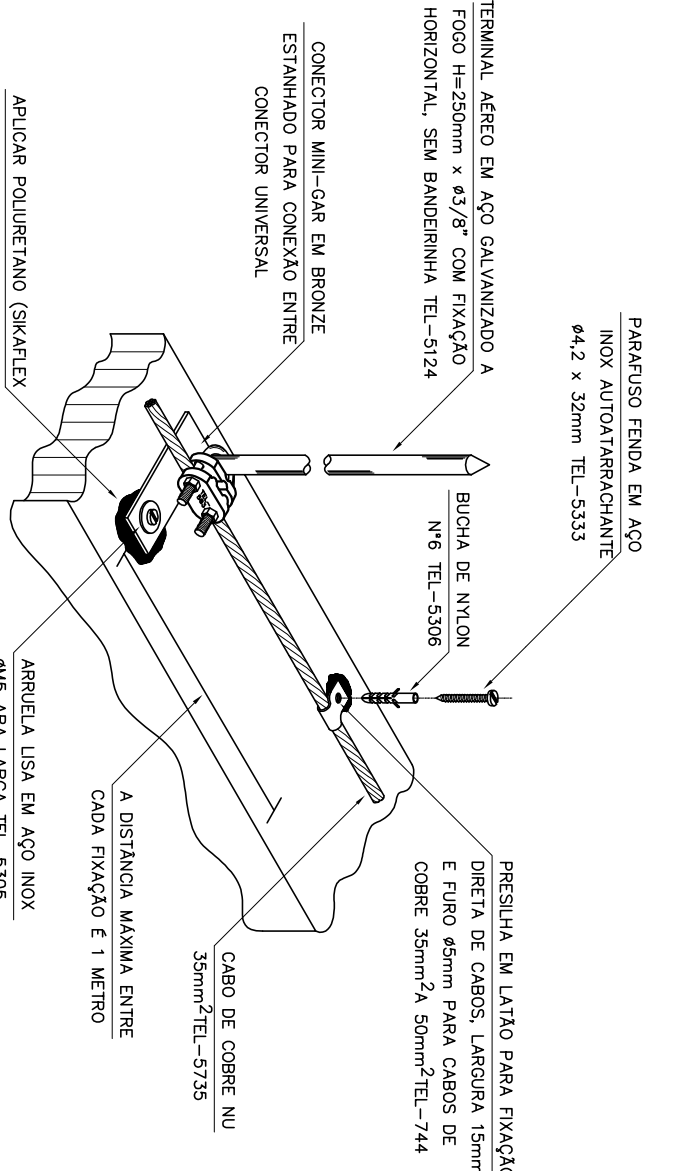
CASA DE DOSAGEM – COBERTURA – PLANTA
ESCALA 1:25



CONEXÃO
EXOTÉRMICA TIPO CC2
ESCALA 1:25



DETALHE DA FIXAÇÃO DO
CABO NA ALVENARIA
ESCALA 1:25



DETALHE DE FIXAÇÃO DO CABO E
E TERMINAL AÉREO EM ALVENARIA
ESCALA 1:25

REV.	DESCRIÇÃO	DATA	EXEC.	VERB.	APROV.
CONTRATADA	CONTRATO Nº 003/012				
RESP. TÉCN.	ALEXANDRE MAGALHÃES CRUZ				
REG. ORÇ.	11288				
CONTRATANTE	<p>FUNASA Ministério da Saúde Fundação Nacional de Saúde</p> <p>Supernitência Estadual DE MINAS GERAIS Divisão de Engenharia de Saúde Pública</p>				
PROPOSTA	<p>FUNASA - Fundação Nacional de Saúde</p> <p>Programa de Aceleração do Crescimento - PAC 2</p>				
MUNICÍPIO	<p>CORACÃO DE JESUS - MG</p> <p>SÃO JOAQUIM</p>				
TÍTULO	<p>SISTEMA DE ABASTECIMENTO DE ÁGUA PROJETO ELÉTRICO ATERRAMENTO, SPDA, DETALHES</p>				
DATA	DEZEMBRO/2013	ESCALA	INDICADA	PROJETA	02 DE 06
ARQUIVO	DE-2012.007-1MG-COU-SAA-ELT-002-30				