

E=531800

E=532000

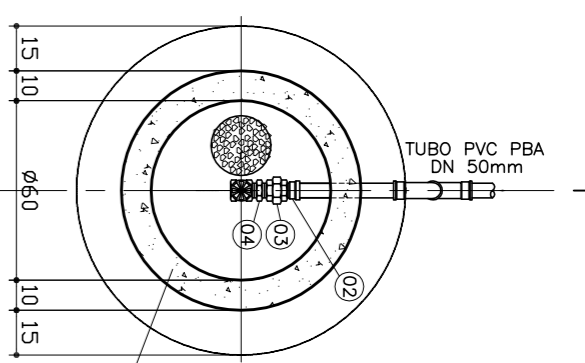
E=532400

E=532400

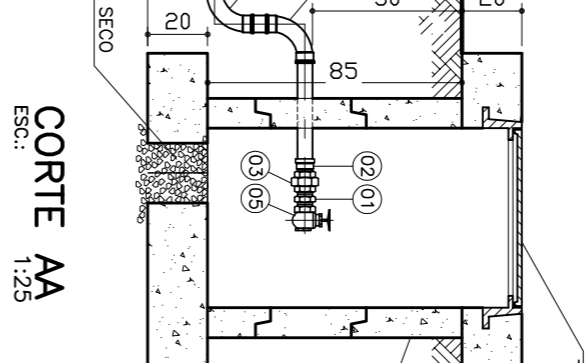
E=532600

E=532800

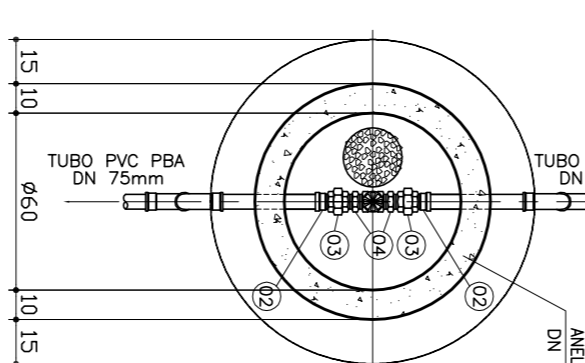
CAIXA DE DESCARGA



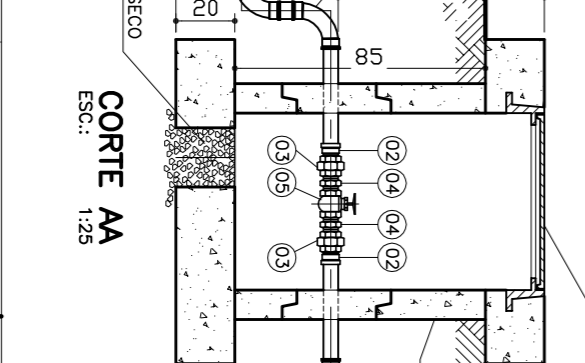
PLANTA
ESCALA: 1:25



CORTE AA
ESCALA: 1:25



PLANTA
ESCALA: 1:25

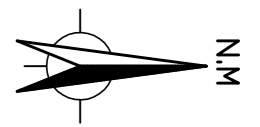


CORTE AA
ESCALA: 1:25

RESERVAÇÃO - RÁPOTI
 CT=674,46
 MA MN = 674,46
 MA MN = 674,46



Nº	DETALHE	DESCRIÇÃO
10(03x)		10 - C PVC E RBB DN 50
2(03x)		07 - C PVC E RBB DN 75
3(08x)		08 - C PVC E RBB DN 50
4(01x)		09 - C PVC E RBB DN 75
5(03x)		02 - E PVC E RBB DN 50
6(18x)		03 - E PVC E RBB DN 50
7(01x)		06 - C PVC E RBB DN 75
8(01x)		07 - C PVC E RBB DN 50
9(01x)		03 - E PVC E RBB DN 50
10(01x)		04 - E PVC E RBB DN 75
11(01x)		09 - C PVC E RBB DN 75
12(01x)		11 - RB PVC E RB DN 75/50
13(02x)		05 - E PVC E RBB DN 75/50



LISTA DE MATERIAL
REDE PROJETADA

ITEM	DESCRIÇÃO	DIAM.	QUANT.	UNID.
01	TUBO PVC E PBA CL 15	75	837,00	m
02	TUBO PVC E PBA CL 15	50	4.408,00	m
03	TE PVC E RBB	50	26	P5
04	TE PVC E RBB	75	03	P5
05	TE PVC E RBB REDUÇÃO	75/50	02	P5
06	CAIXA PVC E RB 45°	75	04	P5
07	CAIXA PVC E RB 45°	50	11	P5
08	CAIXA PVC E RB 90°	75	02	P5
09	CAIXA PVC E RB 90°	50	04	P5
10	CAP PVC E RB	50	05	P5
11	REDUÇÃO E RB	75/50	03	P5

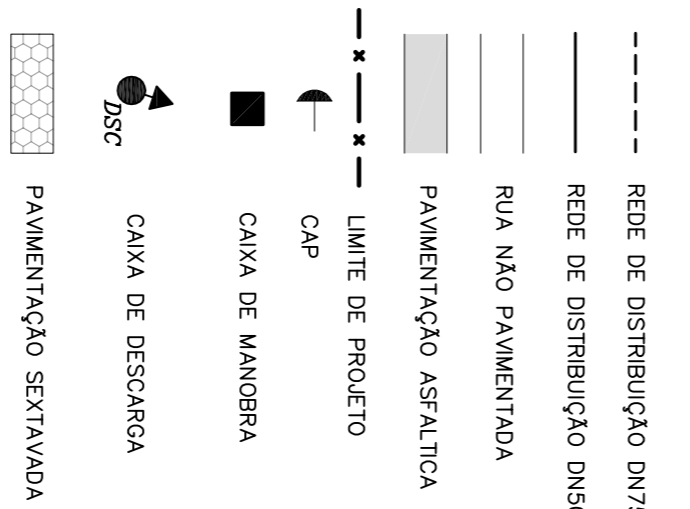
LISTA DE MATERIAS
CAIXA DE DESCARGA (3X)

ITEM	DESCRIÇÃO	DIAM.	QUANT.	UN
01	CURVA 90° PVC SOLDAVEL	50	02	P5
02	ADAPTADOR PVC SOLDAVEL CURTO BOLSA / ROSCA	2"	01	P5
03	UNÃO F.C. / ASSINHO CÔNICO EM BRONZE-ROSCA RSP	2"	01	P5
04	NIPLE DUPLO FERRO GALVANIZADO	2"	01	P5
05	VALVULA GLOBO EM BRONZE	2"	01	P5
06	ANEL/ADUELA PRE-MOLDADO EM CONCRETO	600x320	03	P5
07	TAMPÃO TOPO	600	01	P5

LISTA DE MATERIAS
CAIXA DE MANOBRA - 1X

ITEM	DESCRIÇÃO	DIAM.	QUANT.	UN
01	CURVA 90° PVC SOLDAVEL	75	04	P5
02	ADAPTADOR PVC SOLDAVEL CURTO BOLSA / ROSCA	75x2,1/2"	02	P5
03	UNÃO F.C. / ASSINHO CÔNICO EM BRONZE-ROSCA RSP	2,1/2"	02	P5
04	NIPLE DUPLO FERRO GALVANIZADO	2,1/2"	02	P5
05	VALVULA GLOBO EM BRONZE	2,1/2"	01	P5
06	ANEL/ADUELA PRE-MOLDADO EM CONCRETO	600x320	03	P5
07	TAMPÃO TOPO	600	01	P5

LEGENDA



DESPRO
 INSTITUTO DE DESENVOLVIMENTO URBANO
 Ministério da Saúde
 Fundação Nacional de Saúde
 SUPERINTENDÊNCIA ESTADUAL
 DE MINAS GERAIS
 Divisão de Engenharia de Saneamento Público

CONTRATANTE: FUNASA - Fundação Nacional de Saúde

PROGRAMA: Programa de Aceleração do Crescimento - PAC 2

MUNICÍPIO: CORAÇÃO DE JESUS - MG

PROJETO: SÃO JOAQUIM

TÍTULO: SISTEMA DE ABASTECIMENTO DE ÁGUA
 REDE DE DISTRIBUIÇÃO
 PLANTA E DETALHES

DATA:	AGOSTO/2012	ESCALA:	1:2.000	FOLHA:	15 DE 16
ABORDA:	DE-2012.007-MG-COU-SAA-BA-S015-0				