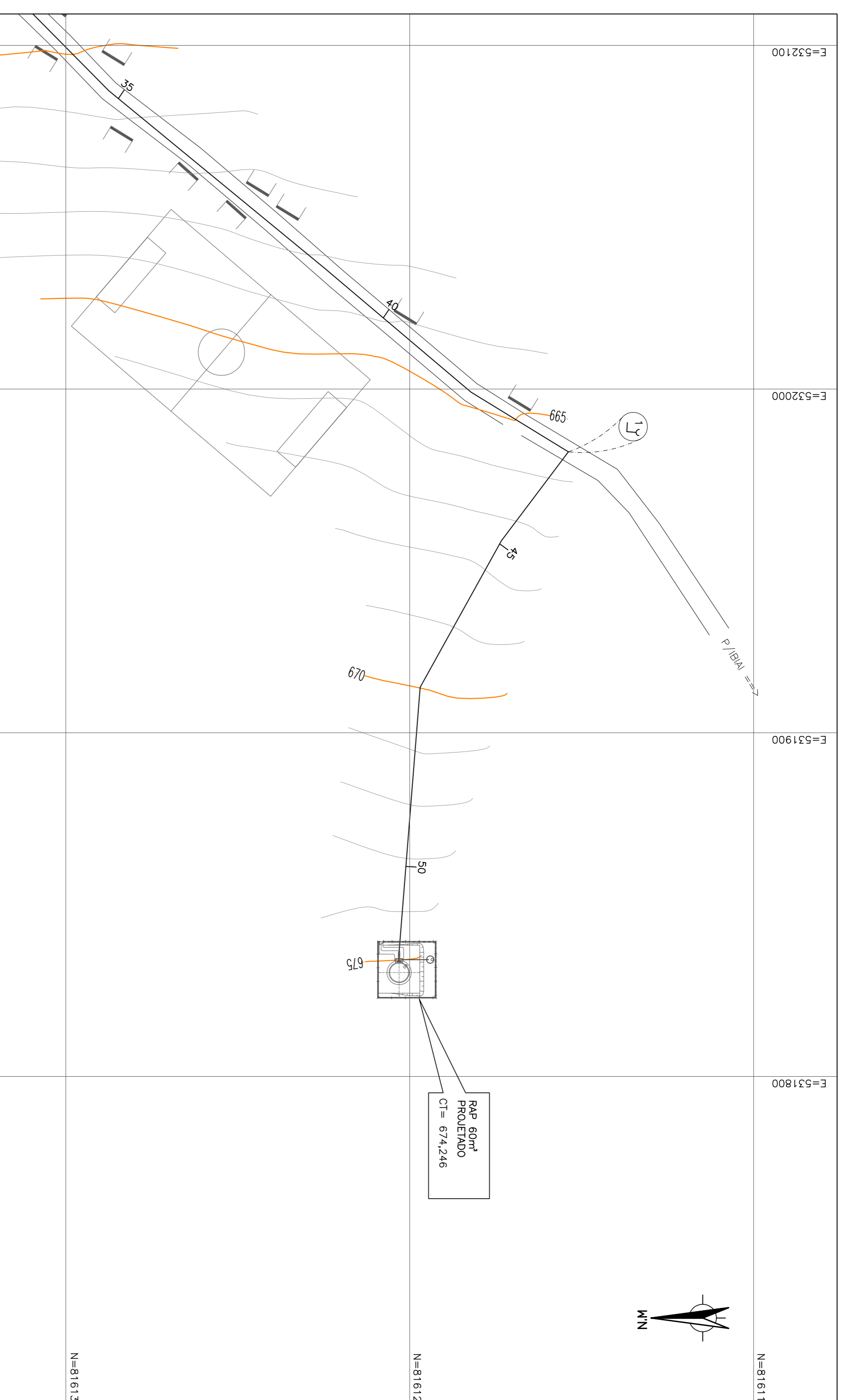
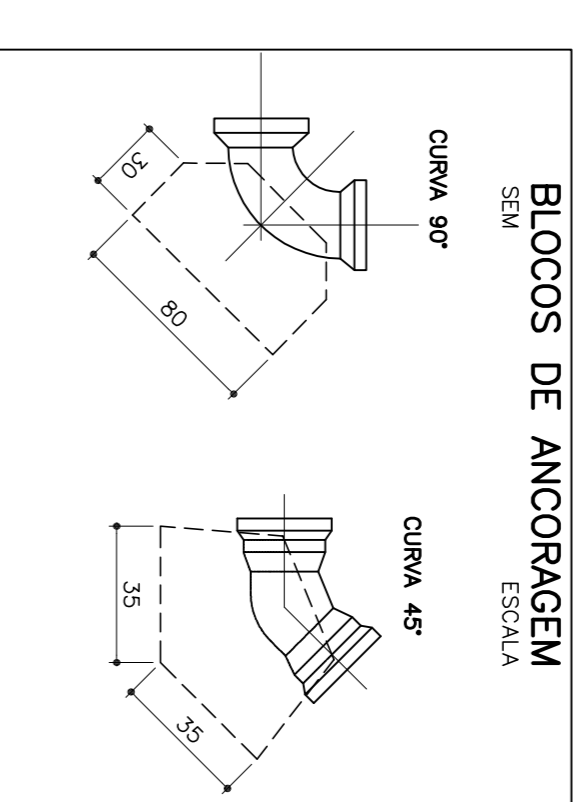
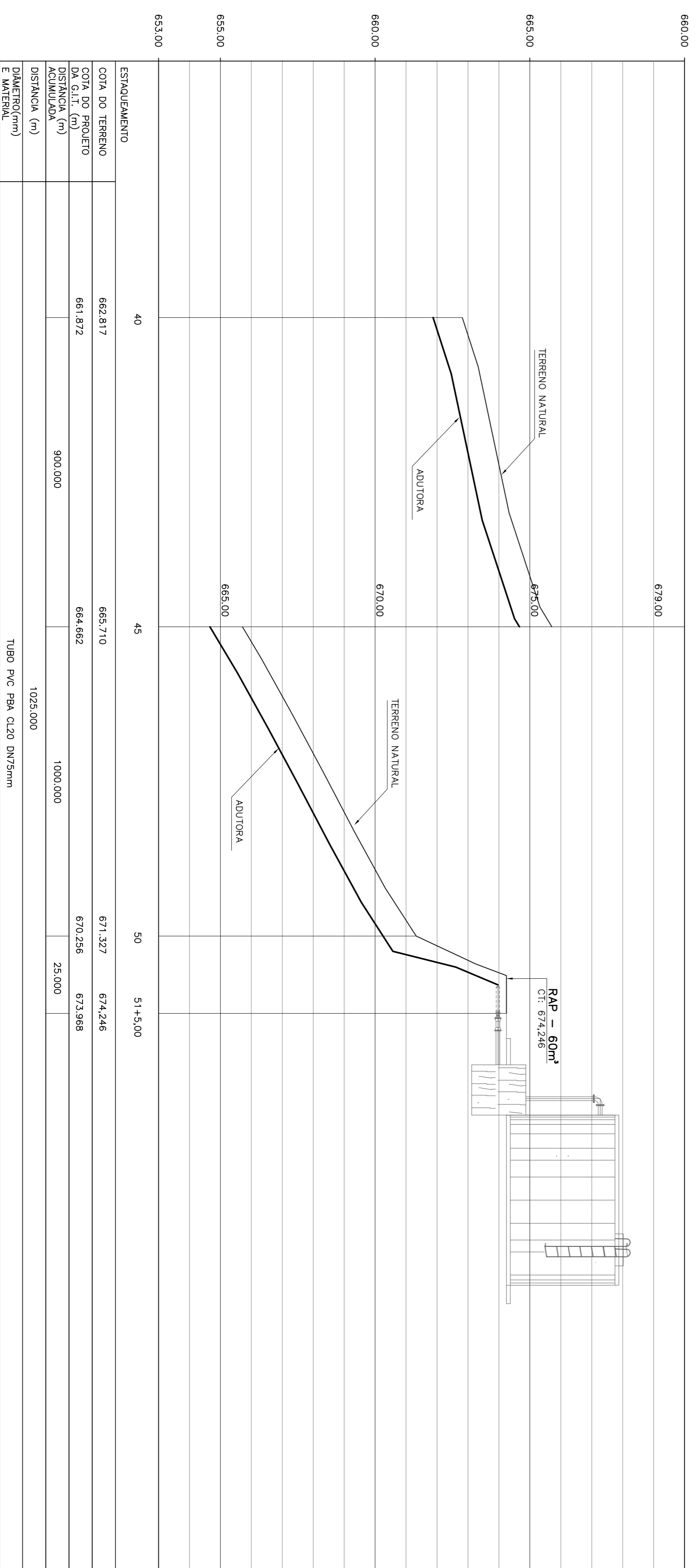


LISTA DOS MATERIAIS			
ITEM	DESCRIÇÃO	DIAM. QUANT	UNID.
ADUTORA DE ÁGUA TRATADA - AAT-01			
01	CURVA 90° PVC JE PBA	75	02
02	CURVA 45° PVC JE PBA	75	02
03	TUBO PVC PBA CL15	75	1.025,00
			M



PLANTA
ESC.: 1:1000



PERFIL
ESC.:H=1:1000
V=1:100

LEGENDA

- ADUTORA DE ÁGUA TRATADA - AAT-01
- RUA NÃO PAVIMENTADA

REV.	DESCRIÇÃO	DATA	EXEC.	VENF.	APROV.

DESPRO
 RESERVATÓRIO DE PROJETOS

CONTRATO Nº: 007/2012
 RESP. TÉCN.: ALBERTO OLIVEIRA DIANES
 REG. CREM.: 84786/0

FUNASA
 Ministério da Saúde
 Fundação Nacional de Saúde

SUPERINTENDÊNCIA ESTADUAL DE MINAS GERAIS
 Divisão de Engenharia de Saúde Pública

CONTRATANTE: FUNASA - Fundação Nacional de Saúde

PROGRAMA: Programa de Aceleração do Crescimento - PAC 2

MUNICÍPIO: CORAÇÃO DE JESUS - MG

SÃO JOAQUIM

TÍTULO: SISTEMA DE ABASTECIMENTO DE ÁGUA
ADUTORA DE ÁGUA TRATADA - AAT-01
PLANTA E PERFIL

DATA	ESCALA	INDICADA	PRÓXIMA
AGOSTO/2012			

ARQUIVO: DE-2012.007-MG-COJ-SAA-BAS.012-D

12 DE 16