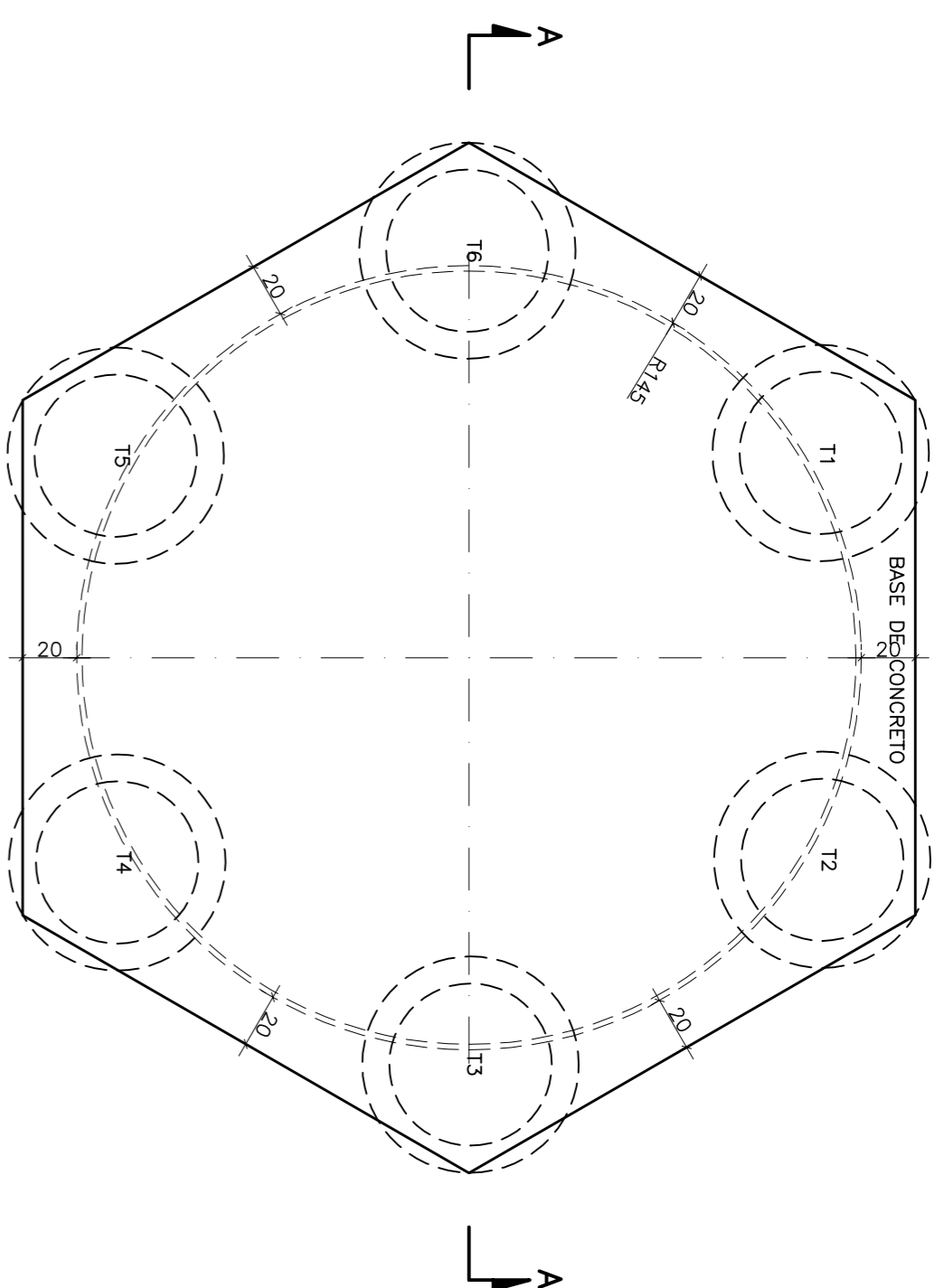
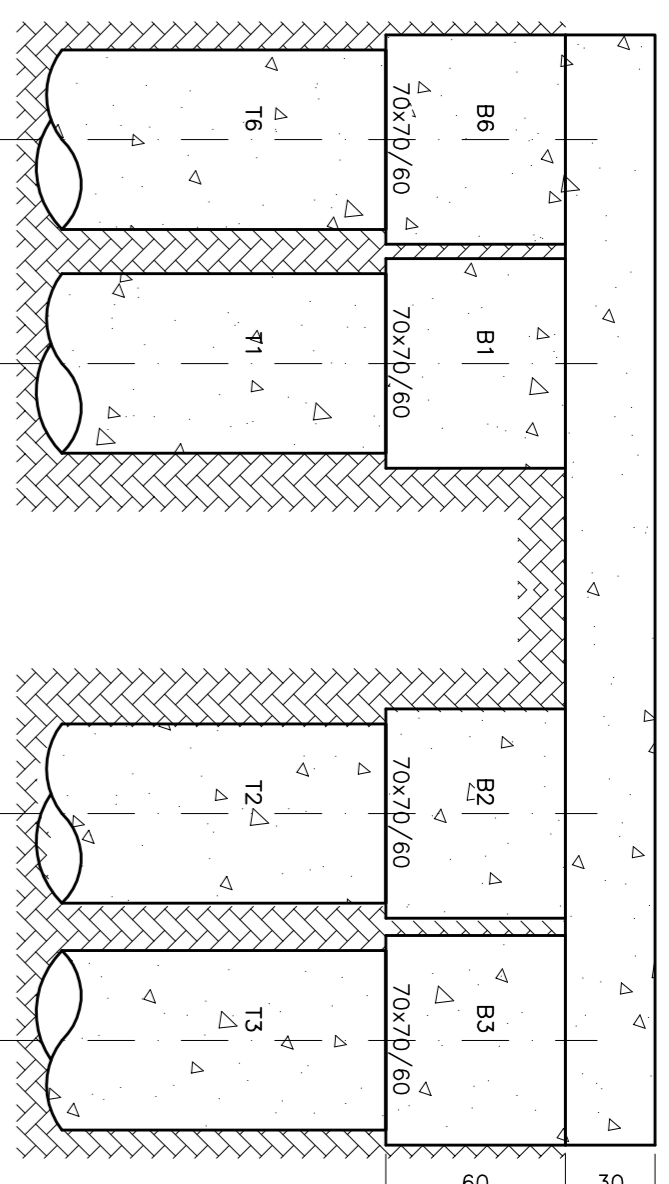


VISTA EM PLANTA
ESC.: 1:25



CORTE AA
ESC.: 1:25

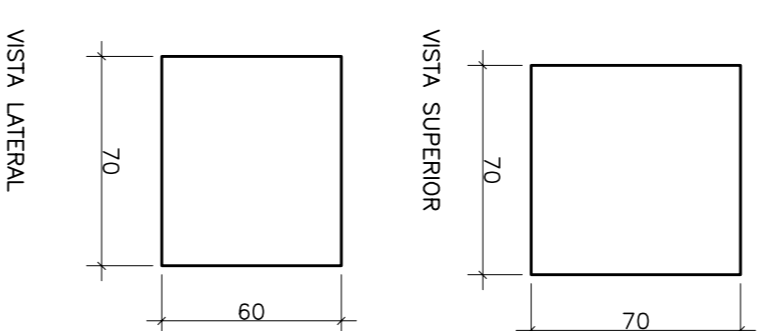


No.	Ø (mm)	QUANT.	CLINT. (cm)	C.TOTAL (cm)
1	10,0	36	120	44
2	4,2	18	174	32
3	10,0	24	183	43
4	5,0	48	274	132
5	12,5	69	VAR.	VAR.
6	12,5	69	VAR.	VAR.

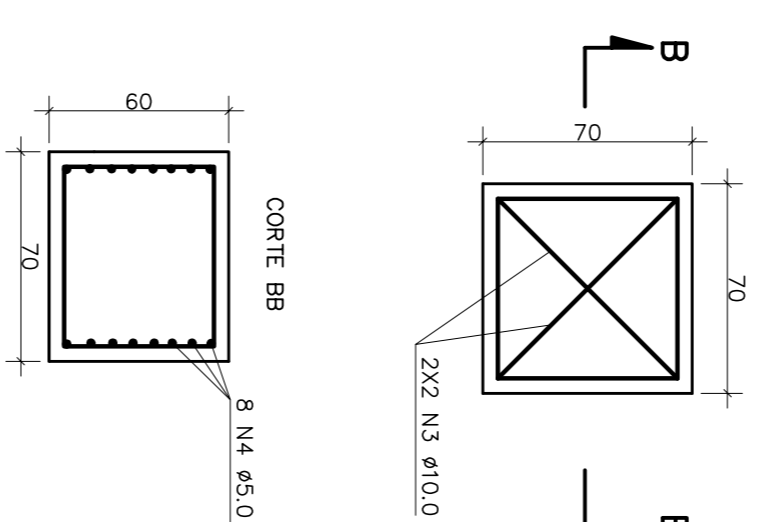
RESUMO - AÇO		
Ø	C.TOTAL (cm)	PESQ. (kg)
4,2	32	4
5,0	132	21
10,0	89	55
12,5	570	549
PESO TOTAL (kg)		629

Nº	Ø	ØB	HB
TUB.	ØF	ØB	HB
T1	60	80	40
T2	60	80	40
T3	60	80	40
T4	60	80	40
T5	60	80	40
T6	60	80	40

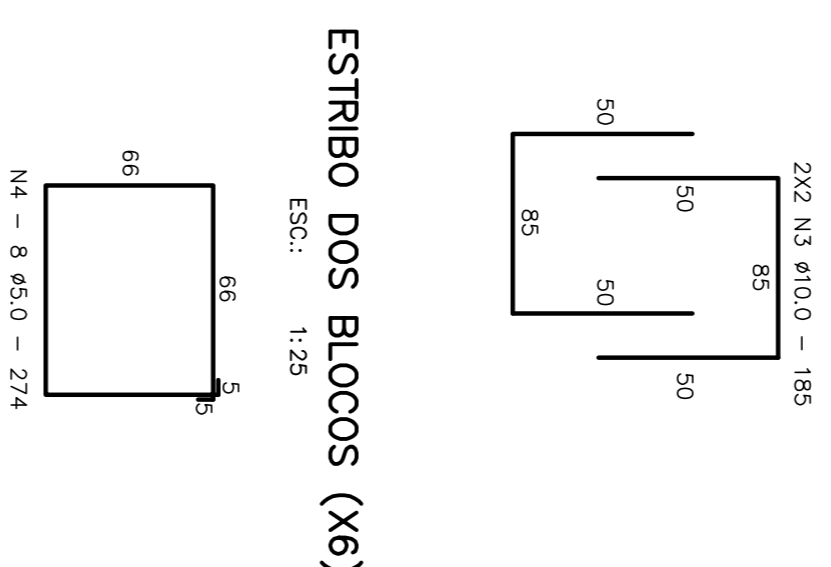
BLOCO (70x70/60) (X6)
ESC.: 1:25



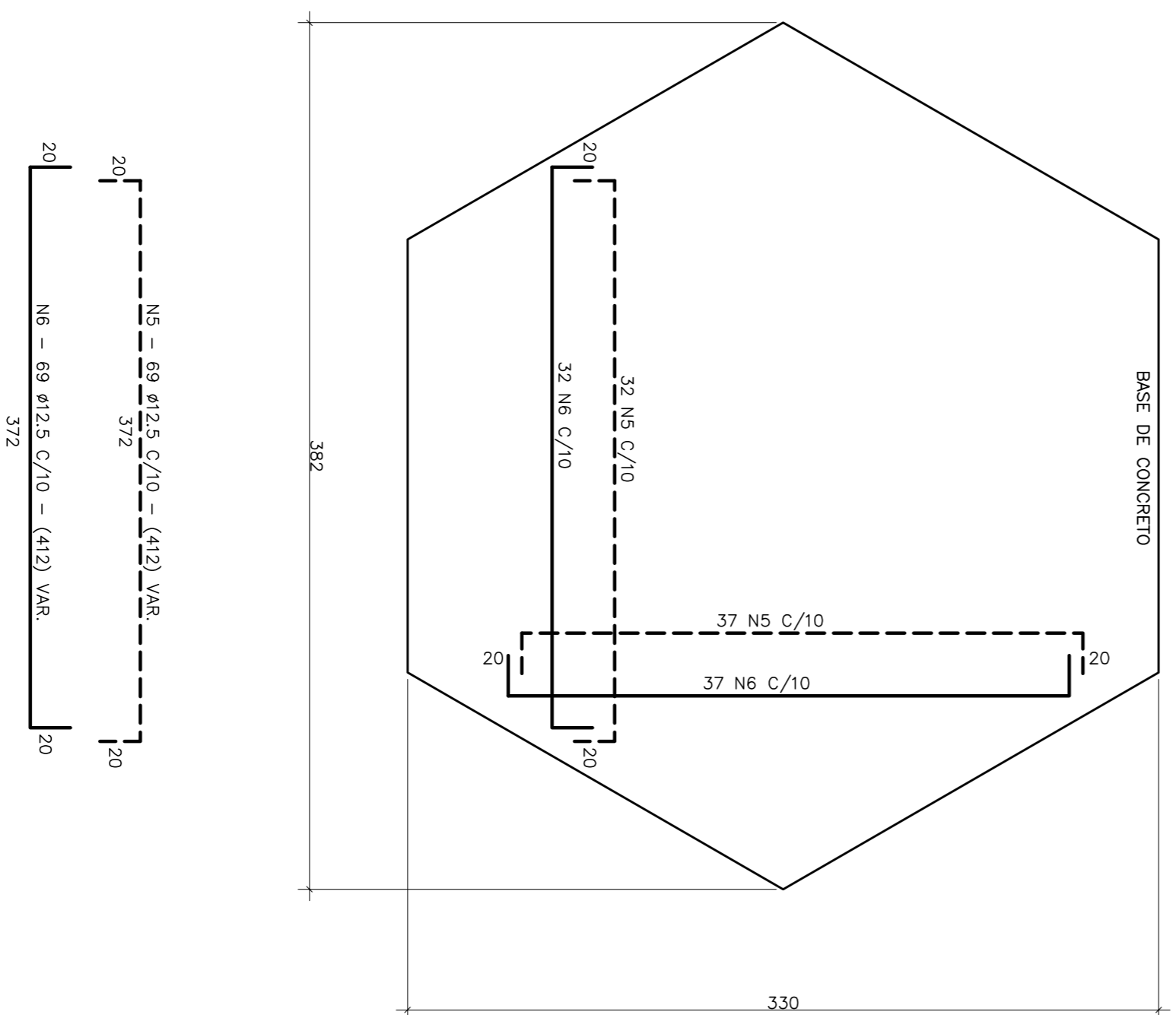
ARMAÇÃO DOS BLOCOS (70x70/60) (X6)
ESC.: 1:25



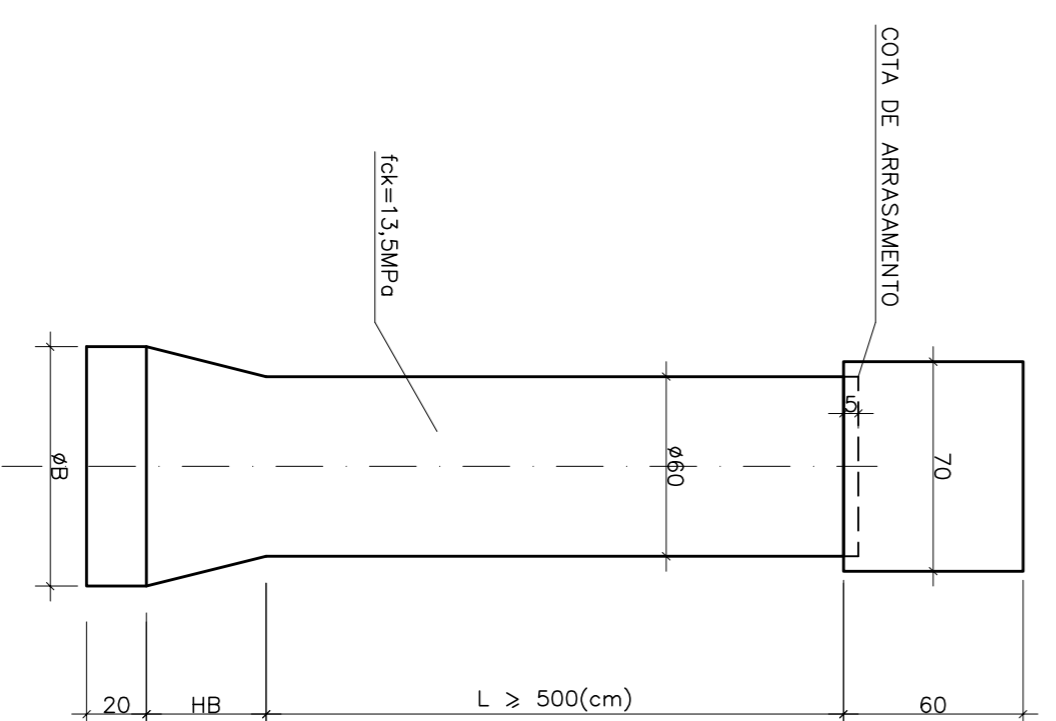
ARMAÇÃO DOS BLOCOS (70x70/60) (X6)
ESC.: 1:25



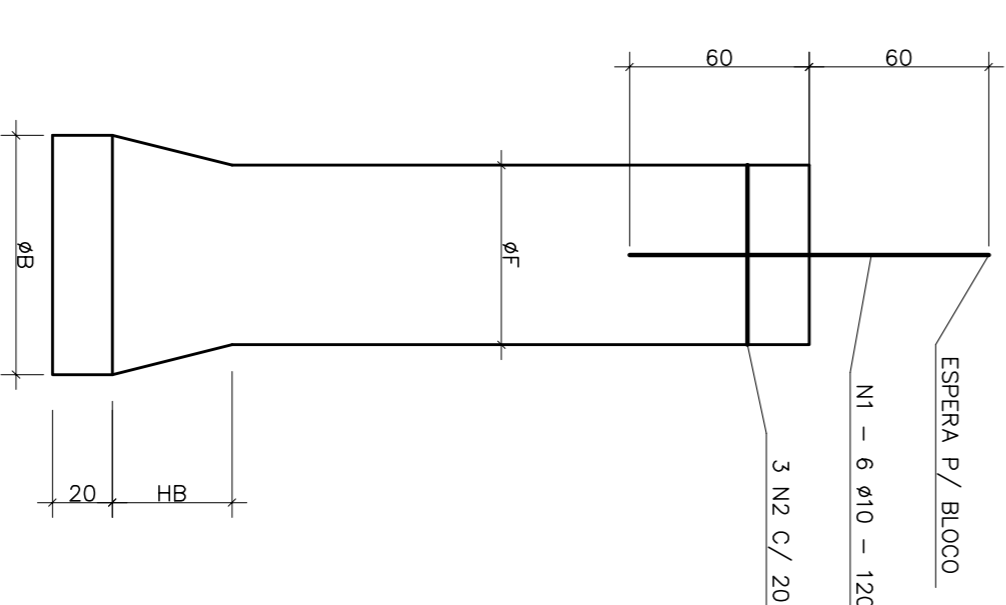
ARMAÇÃO DA LAJE
ESC.: 1:25



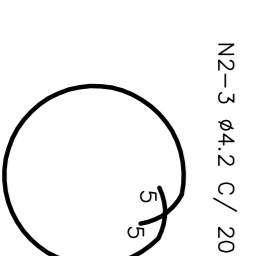
DETALHE DO TUBULÃO (X6)
ESC.: 1:25



ARMAÇÃO TUBULÃO (X6)
ESC.: 1:25



ESTRIBO DO TUBULÃO (X6)
ESC.: 1:25



NOTAS:
1 - COTAS EM cm, ELEVAÇÕES EM m, SALVO INDICAÇÃO CONTRÁRIA.

REV.	DESCRIÇÃO	DATA	DESC.	VERIF.	APROV.
CONTRATANTE	DESIGNAÇÃO	DATA	DESC.	VERIF.	APROV.
PROGRAMA	PROGRAMA DE Aceleração do Crescimento - PAC 2				
MUNICÍPIO	CORAÇÃO DE JESUS - MG				
	LUIS PIRES				
TÍTULO	SISTEMA DE ABASTECIMENTO DE ÁGUA PROJETO ESTRUTURAL BASE REL. 40M - FORMA E ARMAÇÃO				
DATA	OUTUBRO/2013	ESCALA	INDICADA	FRANCA	05
ARQUIVO	DE-2012.007-MG-COUSA-EST.005-0				
CONTRATANTE	FUNASA - Fundação Nacional de Saúde				
PROGRAMA	Programa de Aceleração do Crescimento - PAC 2				
MUNICÍPIO	CORAÇÃO DE JESUS - MG				
	LUIS PIRES				
TÍTULO	SISTEMA DE ABASTECIMENTO DE ÁGUA PROJETO ESTRUTURAL BASE REL. 40M - FORMA E ARMAÇÃO				
DATA	OUTUBRO/2013	ESCALA	INDICADA	FRANCA	05
ARQUIVO	DE-2012.007-MG-COUSA-EST.005-0				