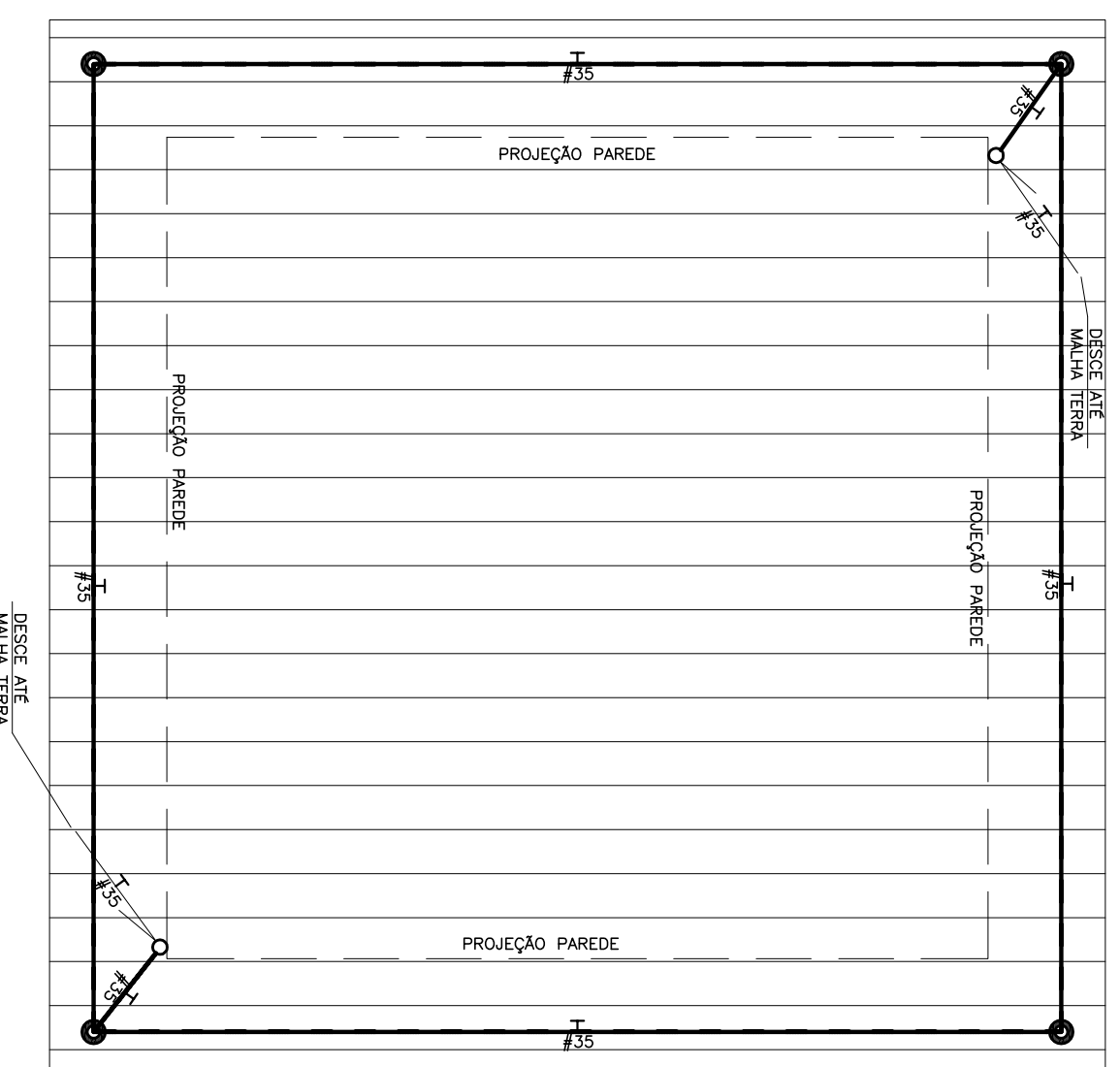
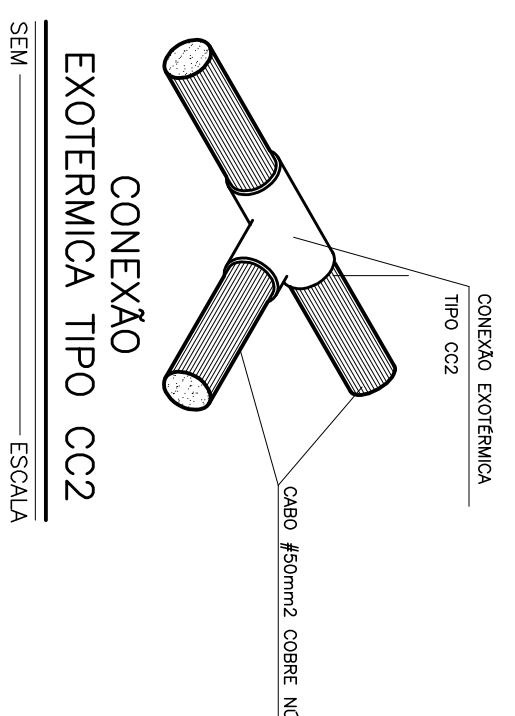


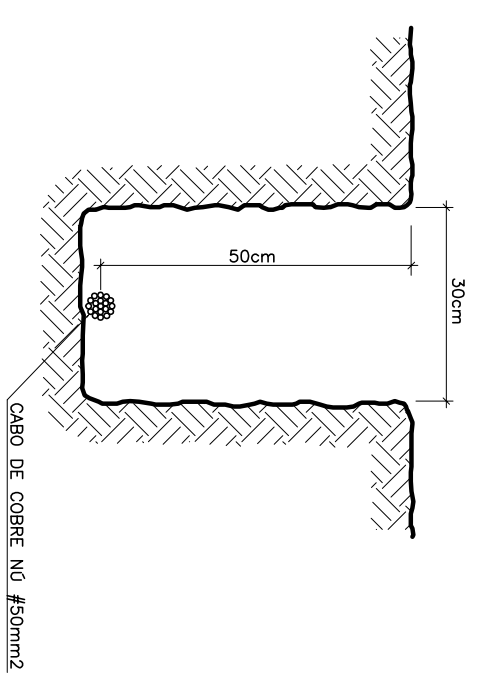
CASA DE DOSAGEM – SPDA E ATERRAMENTO – PLANTA
ESCALA 1:25



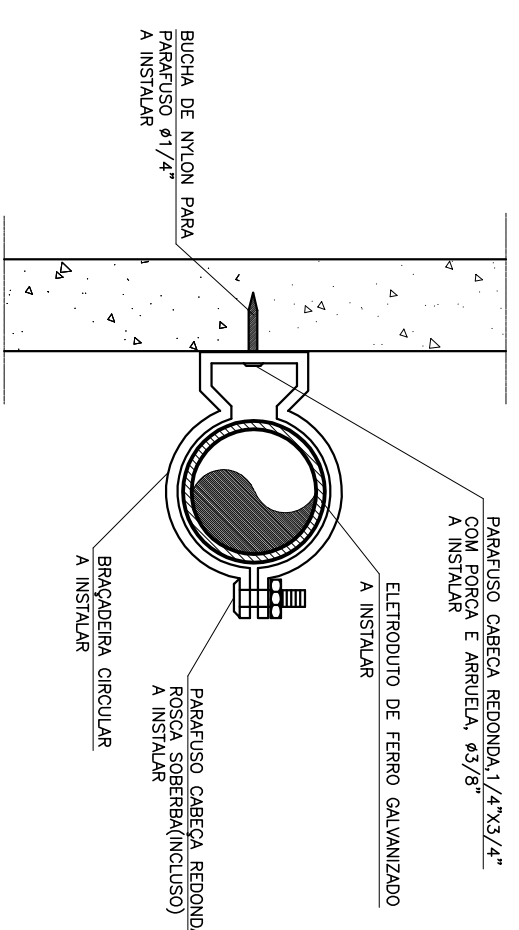
CASA DE DOSAGEM – COBERTURA – PLANTA
ESCALA 1:25



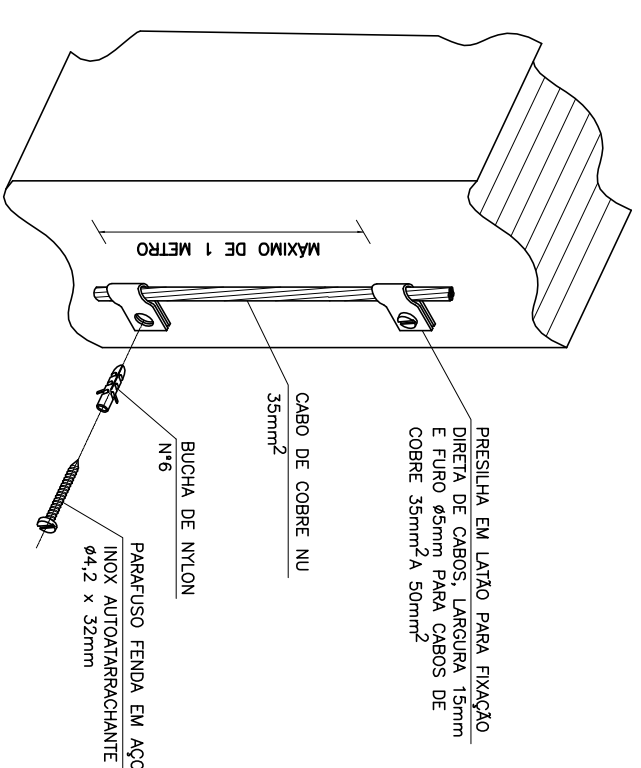
CONEXÃO EXOTÉRMICA TIPO CC2
ESCALA 1:25



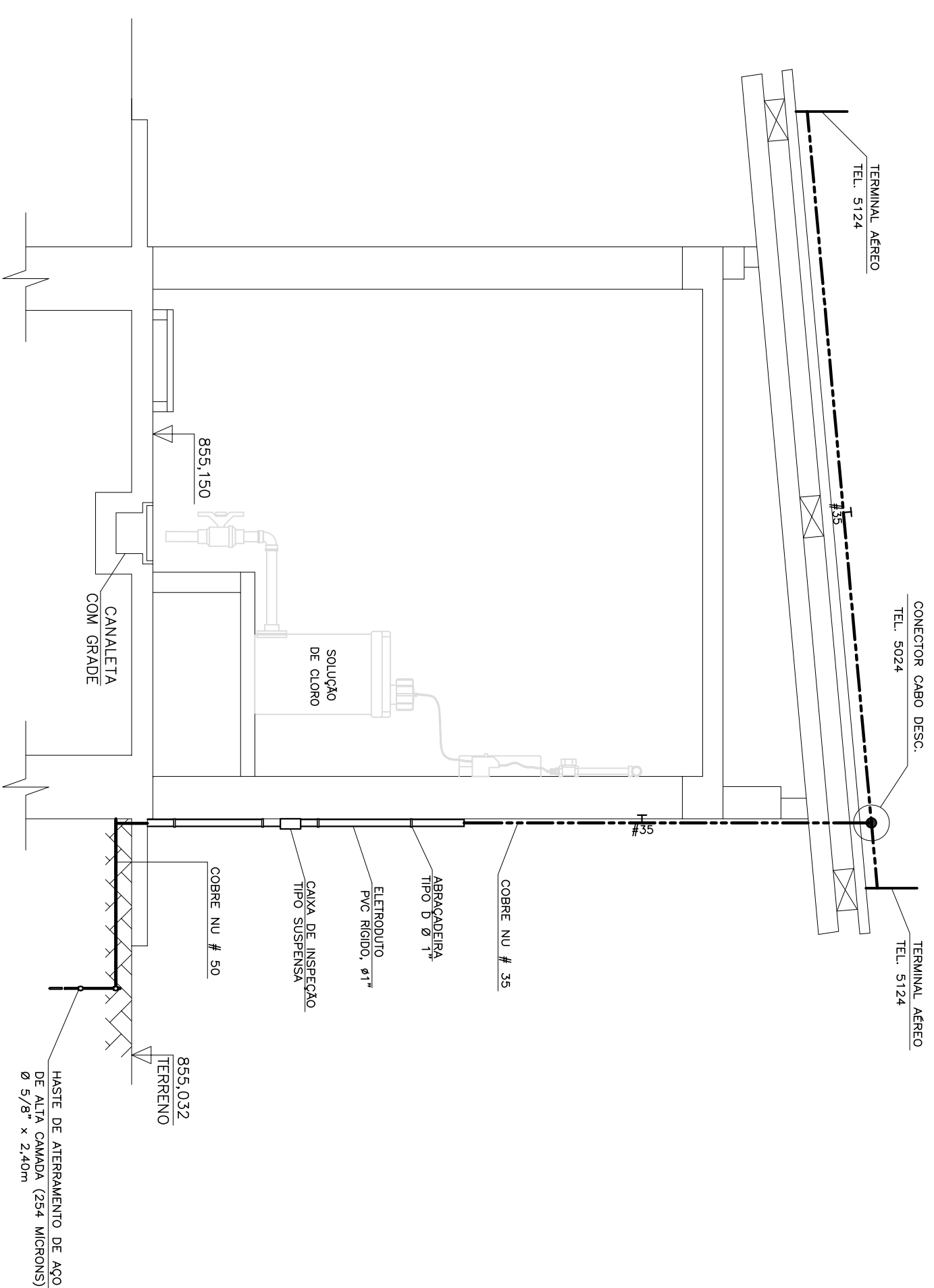
VALA DO CABO DE ATERRAMENTO
ESCALA 1:25



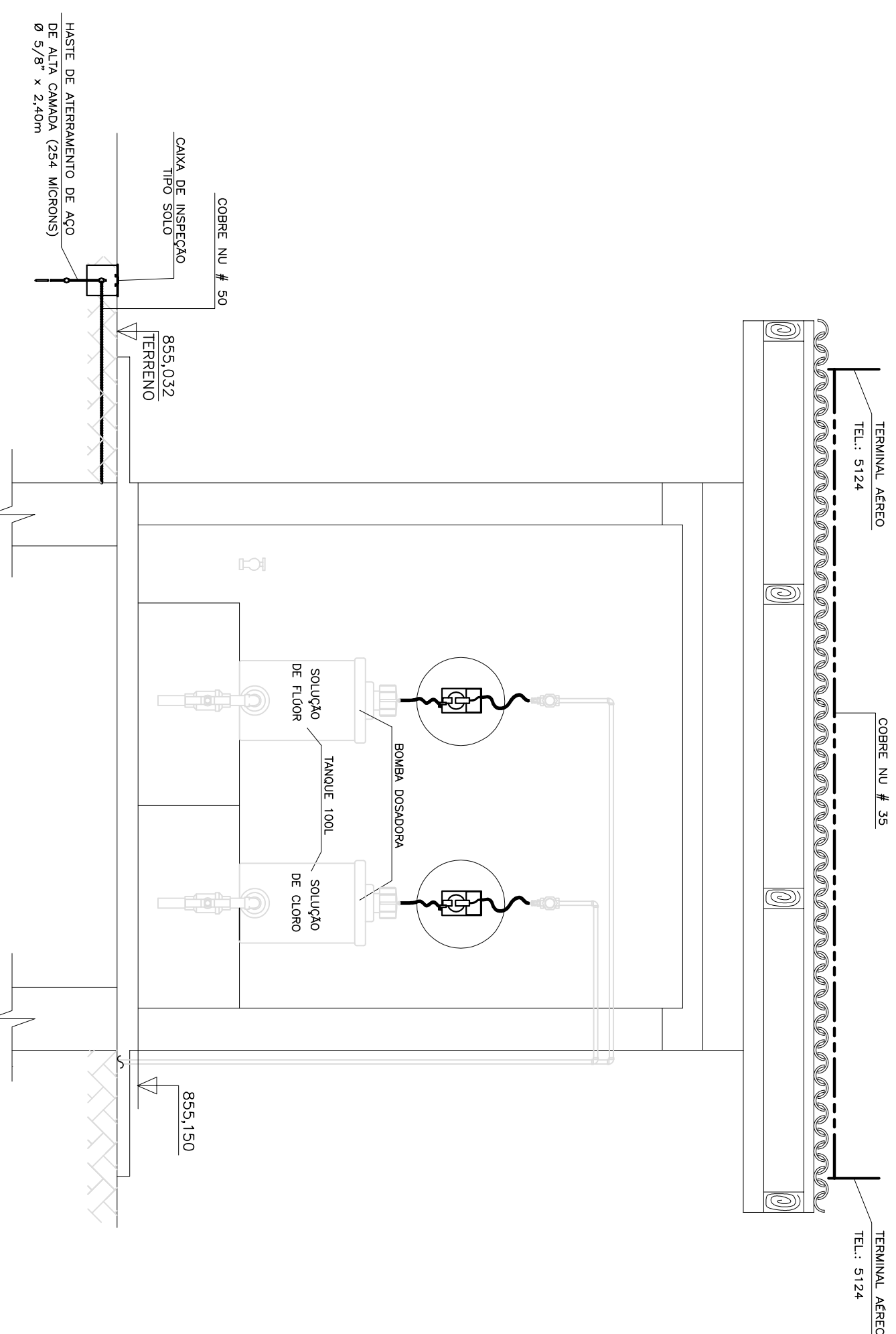
DETALHE DA FIXAÇÃO DE ELÉTRÓDUTO NA PAREDE
ESCALA 1:25



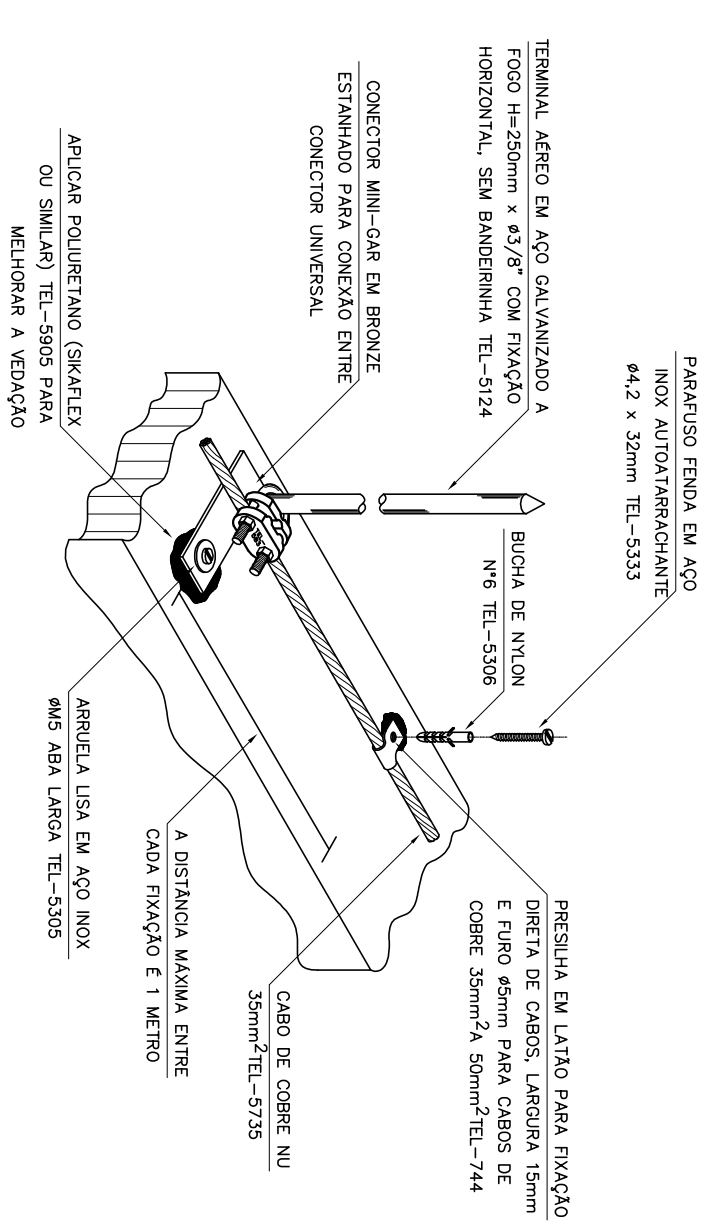
DETALHE DA FIXAÇÃO DO CABO NA ALVENARIA
ESCALA 1:25



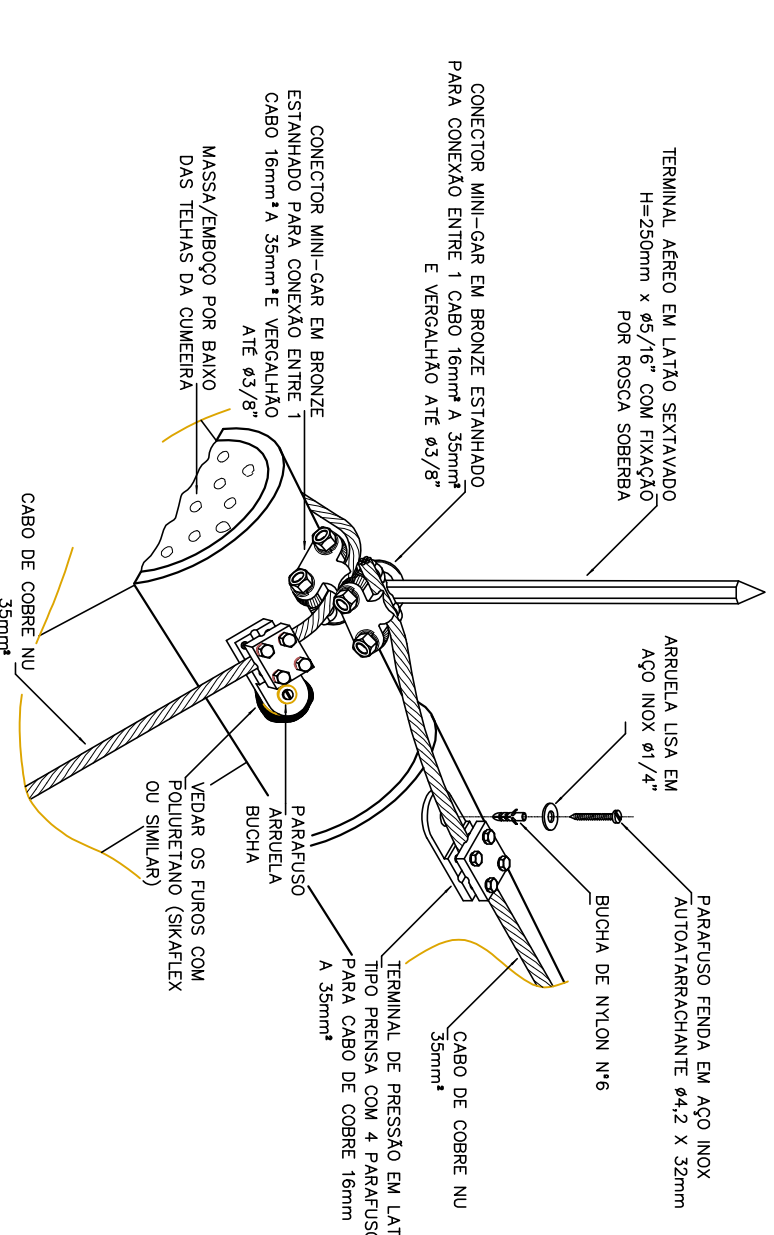
ATERRAMENTO E SPDA – CORTE AA
ESCALA 1:25



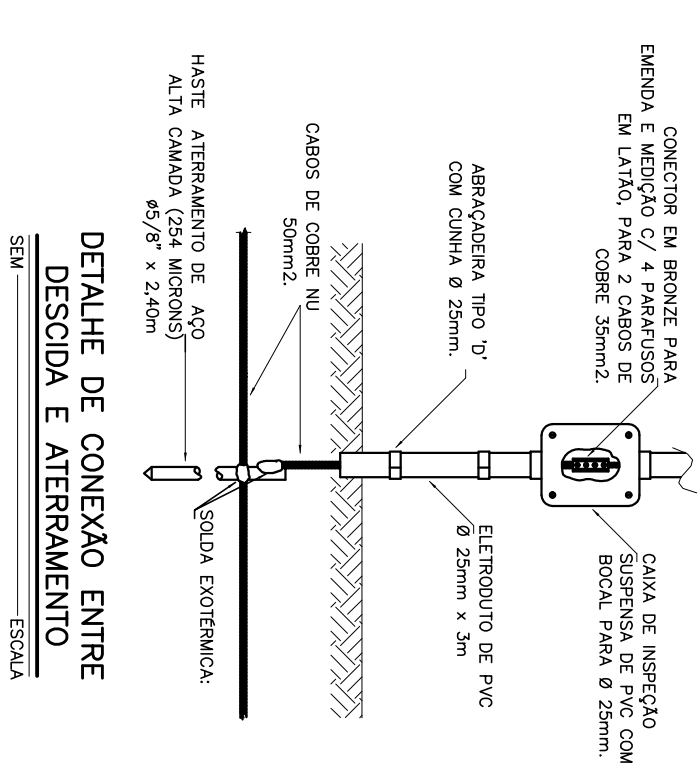
ATERRAMENTO E SPDA – CORTE BB
ESCALA 1:25



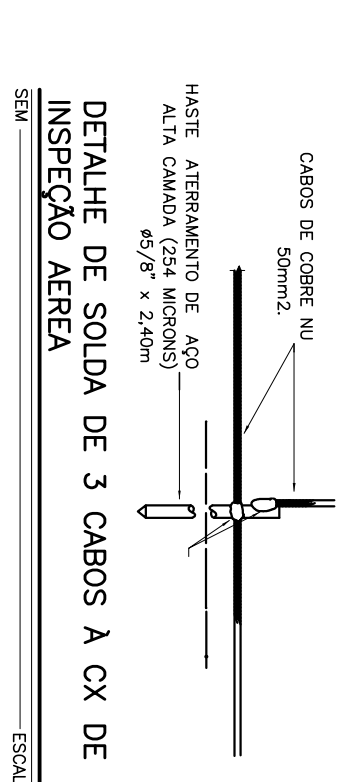
DETALHE DE FIXAÇÃO DO CABO E TERMINAL AÉREO EM ALVENARIA
ESCALA 1:25





DETALHE DE FIXAÇÃO DO CABO DA CAPTEIRA EM CUMEIRA DE TELHADO COLONIAL
ESCALA 1:25



DETALHE DE CONEXÃO ENTRE DESCIDA E ATERRAMENTO
ESCALA 1:25



DETALHE DE SOLDA DE 3 CABOS A CX DE INSPEÇÃO AEREA
ESCALA 1:25

REVISÃO	DESCRIÇÃO	DATA	EXEC.	VERIF.	APROV.
CONTRATANTE					
CONTRATO Nº	003/012				
RESP. TÉCN.	ALEXANDRE MAGALHÃES CRUZ				
REG. ORÇ.	11288				
CONTRATANTE					
PROSABAL	FUNASA - Fundação Nacional de Saúde				
PROSABAL	Programa de Aceleração do Crescimento - PAC 2				
MUNICÍPIO	CORAÇÃO DE JESUS - MG				
TÍTULO	LUIZ PIRES				
DATA	DEZEMBRO/2013				
ARQUIVO	DE-2012.007-1MG-COU-SAA/ELT-002-00				
INDICADA	ESCALA				
PRONCHK	02 DE 06				
<p>SISTEMA DE ABASTECIMENTO DE ÁGUA PROJETO ELÉTRICO ATERRAMENTO, SPDA, DETALHES</p>					
<p>Ministério de Saúde DE MINAS GERAIS Superintendência Estadual DE MINAS GERAIS Divisão de Engenharia de Saúde Pública</p>					