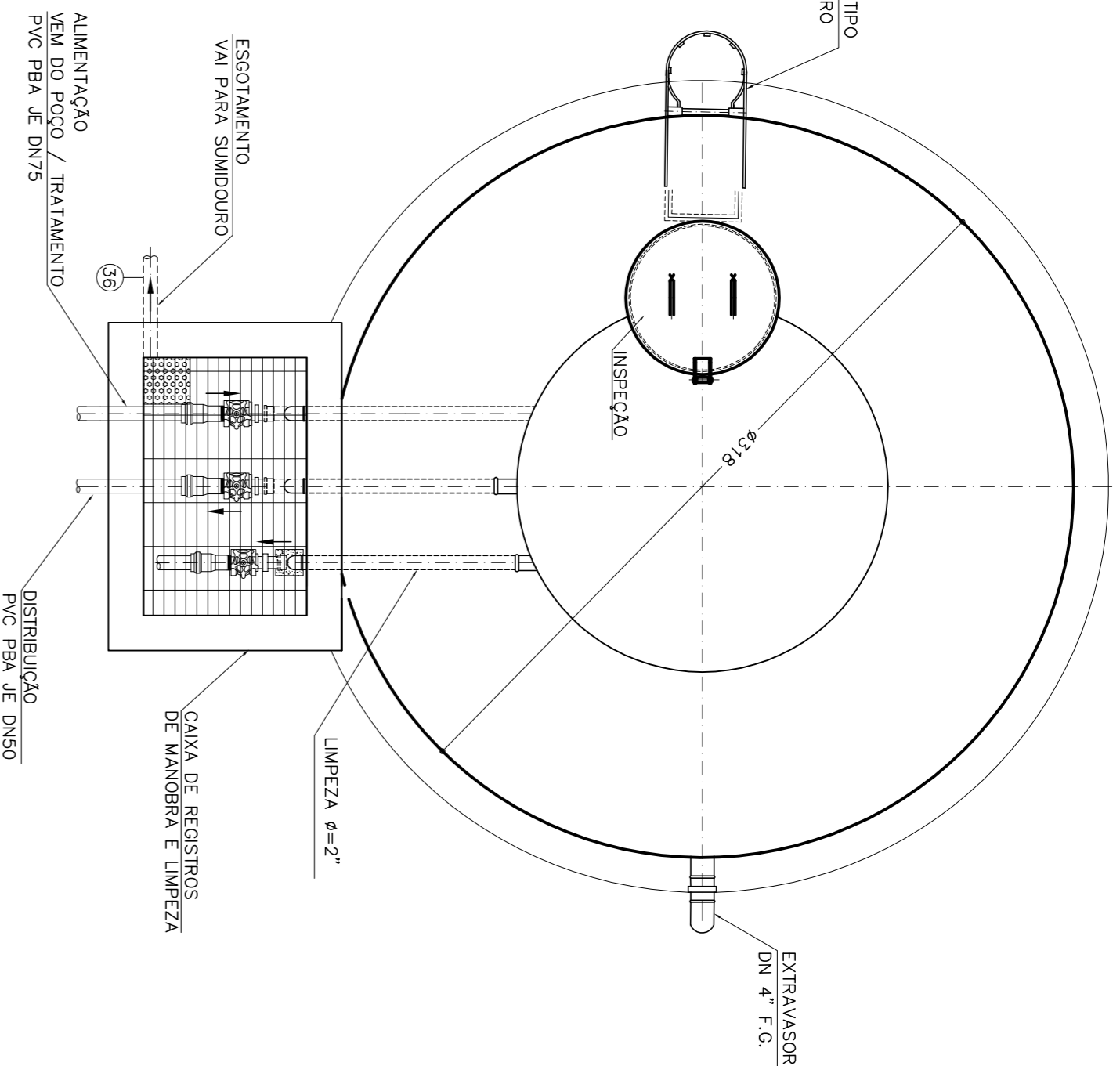
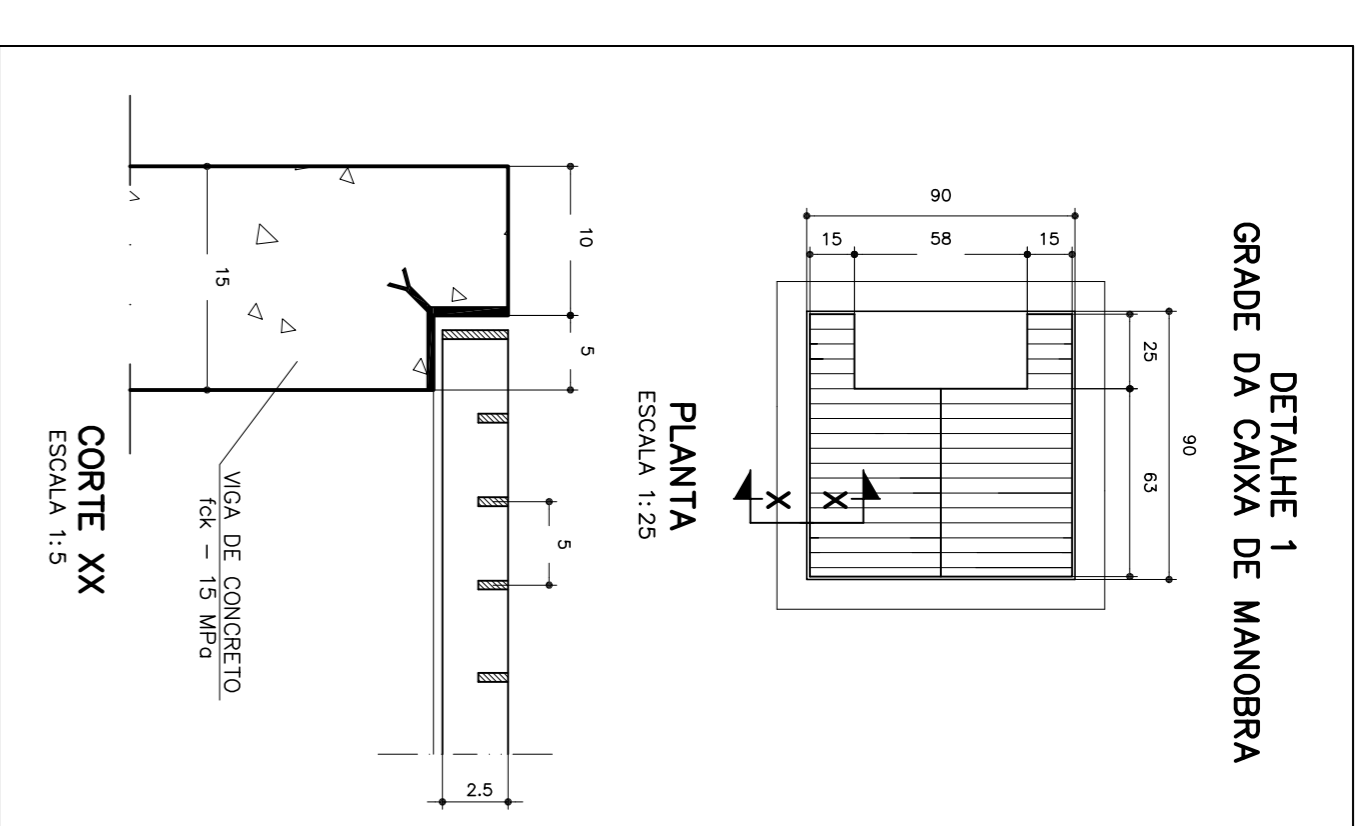


PLANTA DA BASE E COLUMNA
ESCALA: 1:25

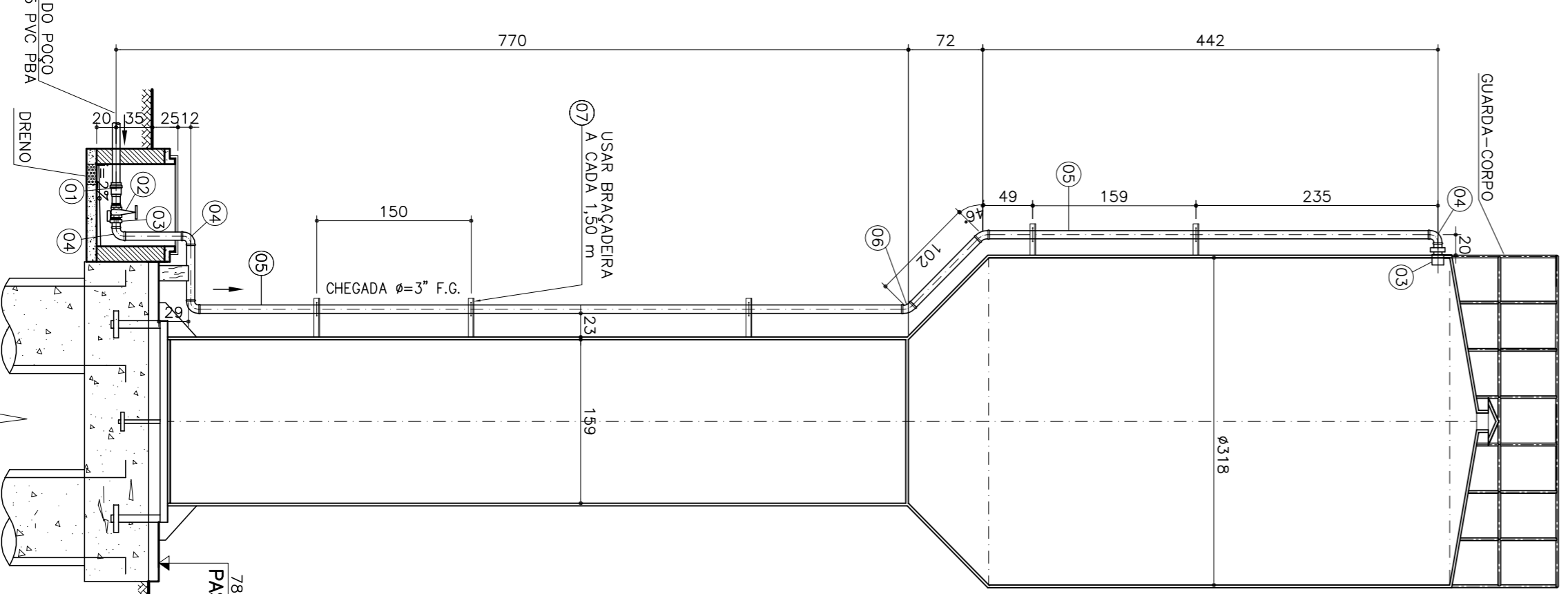


PLANTA DO RESERVATÓRIO
ESCALA: 1:25

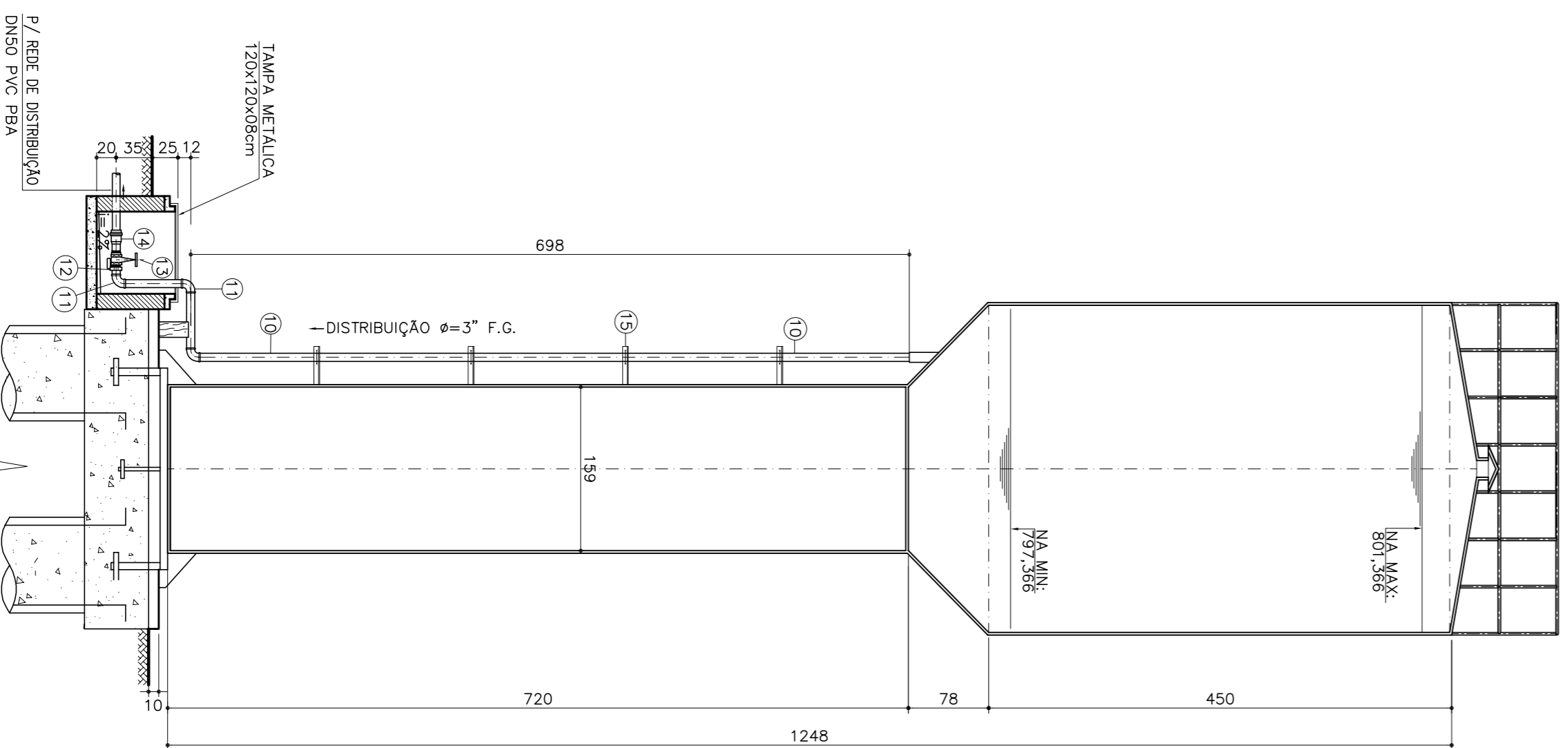


CORTE XX
ESCALA 1:5

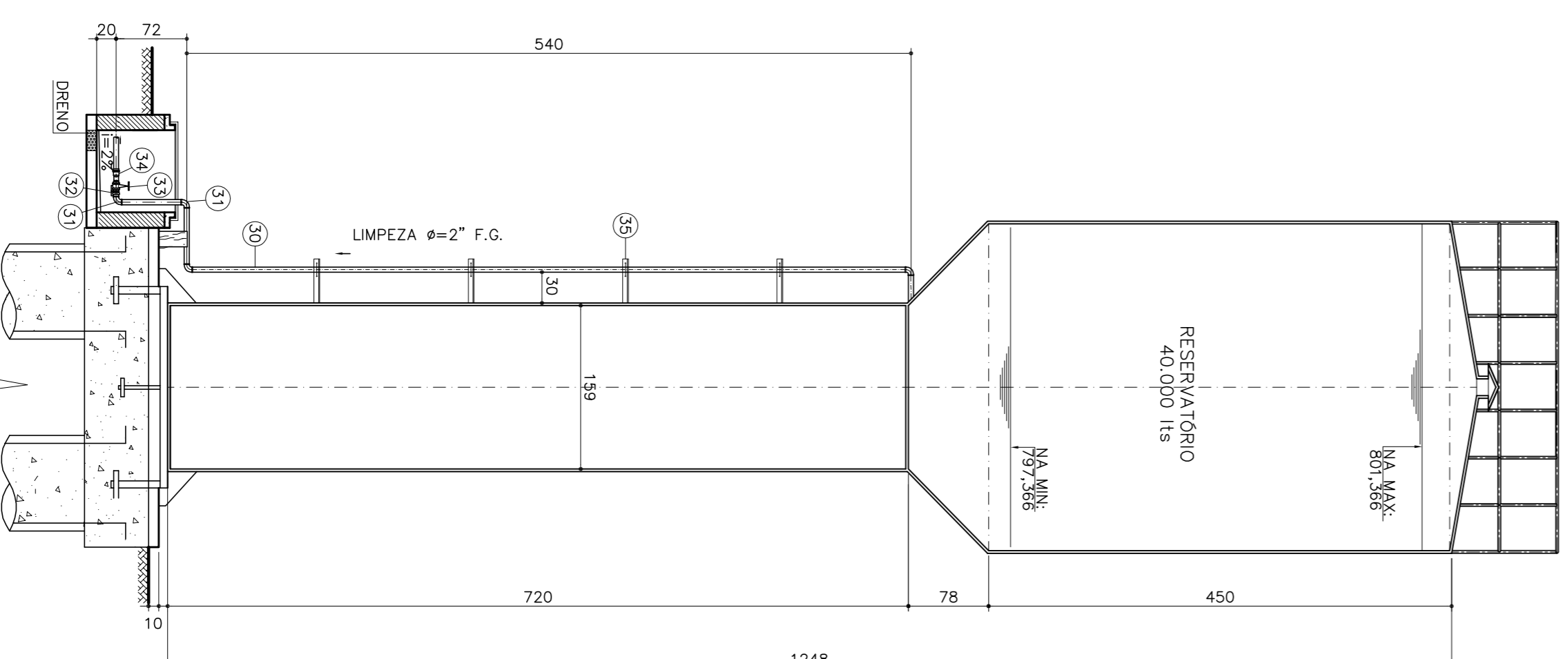
LISTA DE MATERIAL			
RESERVATÓRIO ELEVADO - 40m3			
ITEM	DESCRIÇÃO	DIAM.	QUANT. UNID.
01	ADAPTADOR PVC JE / ROSCA PBA	80x3"	01 PG
02	REGISTRO DE GAVETA BRONZE	3"	01 PG
03	NIPLE DUPLO EM FERRO GALVANIZADO	3"	01 PG
04	COTOVELO 90° EM FERRO GALVANIZADO	3"	04 PG
05	TUBO EM AÇO GALVANIZADO SEM COSTURA	3"	13,00 M
06	COTOVELO 45° EM FERRO GALVANIZADO	3"	02 PG
07	ABRACADIERA PARA TUBO 3"	-	05 PG
DISTRIBUIÇÃO			
10	TUBO EM AÇO GALVANIZADO SEM COSTURA	3"	9,00 M
11	COTOVELO 90° EM FERRO GALVANIZADO	3"	03 PG
12	NIPLE DUPLO EM FERRO GALVANIZADO	3"	01 PG
13	REGISTRO DE GAVETA BRONZE	3"	01 PG
14	ADAPTADOR PVC JE / ROSCA PBA	80x3"	01 PG
15	ABRACADIERA PARA TUBO 3"	-	05 PG
EXTRAVASOR			
20	NIPLE DUPLO EM FERRO GALVANIZADO	4"	01 PG
21	COTOVELO 90° EM FERRO GALVANIZADO	4"	01 PG
22	TUBO EM AÇO GALVANIZADO SEM COSTURA	4"	3,00 M
23	ABRACADIERA PARA TUBO 4"	-	02 M
LIMPEZA			
30	TUBO EM AÇO GALVANIZADO SEM COSTURA	2"	9,00 M
31	COTOVELO 90° EM FERRO GALVANIZADO	2"	04 PG
32	NIPLE DUPLO EM FERRO GALVANIZADO	2"	01 PG
33	REGISTRO DE GAVETA BRONZE	2"	01 PG
34	ADAPTADOR PVC JE / ROSCA PBA	50x2"	01 PG
35	ABRACADIERA PARA TUBO 3"	-	04 PG
36	TUBO EM PVC NBR7382	100	4,00 M



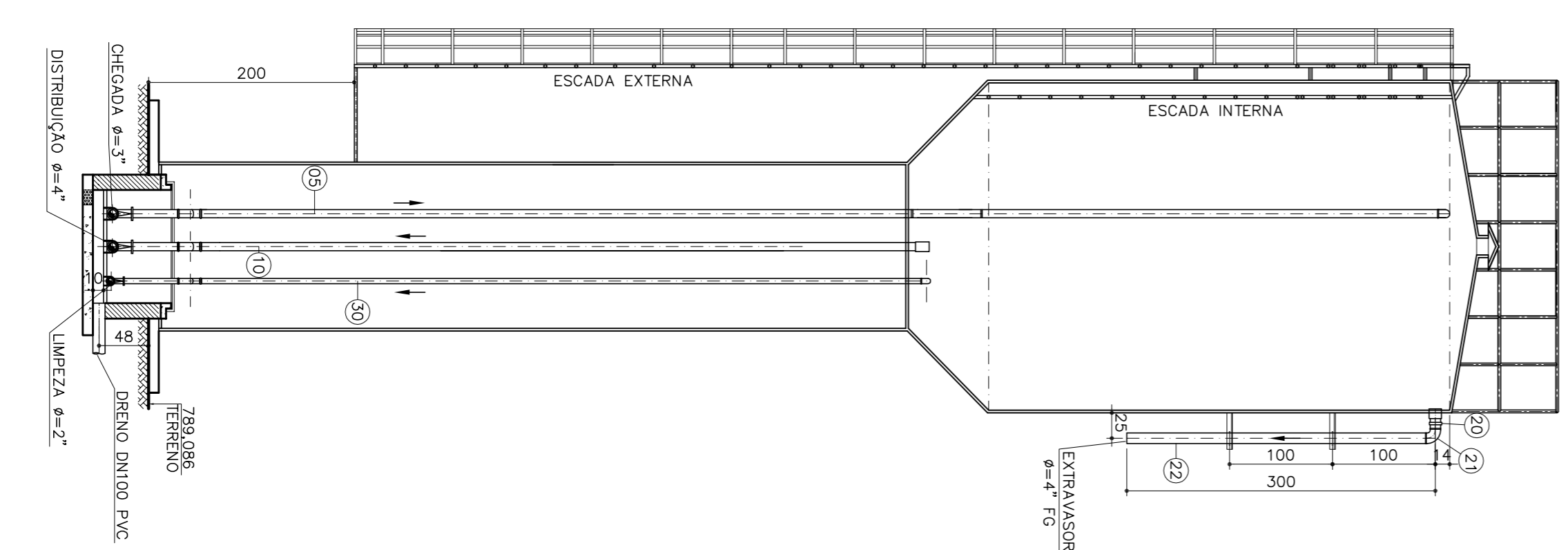
CORTE AA
ESCALA: 1:50



CORTE BB
ESCALA: 1:50



CORTE CC
ESCALA: 1:50



CORTE DD
ESCALA: 1:50

NOTAS

- 1 - DIMENSÕES EM CM EXCETO ONDE INDICADO.
- 2 - RESERVATÓRIO TIPO TAÇA SEM ÁGUA NA COLUMNA.

REV.	DESCRIÇÃO	CONTRATANTE	DATA	EXEC.	VERB.	APROV.
		DESPRO	07/2012			
		FUNASA				

CONTRATANTE: FUNASA - Fundação Nacional de Saúde
PROGRAMA: Programa de Aceleração do Crescimento - PAC 2
MUNICIPALIDADE: CORAÇÃO DE JESUS - MG
LUIS PIRES
TÍTULO: SISTEMA DE ABASTECIMENTO DE ÁGUA
RESERVATÓRIO ELEVADO - REL 01 - 40m3
PLANTAS, CORTES, VISTAS E DETALHES
DATA: JULHO/2012
ESCALA: INDICADA
PROJETO: DE-2012.007-1-NG-COJ-SAA-BAS-01=0
10 DE 12