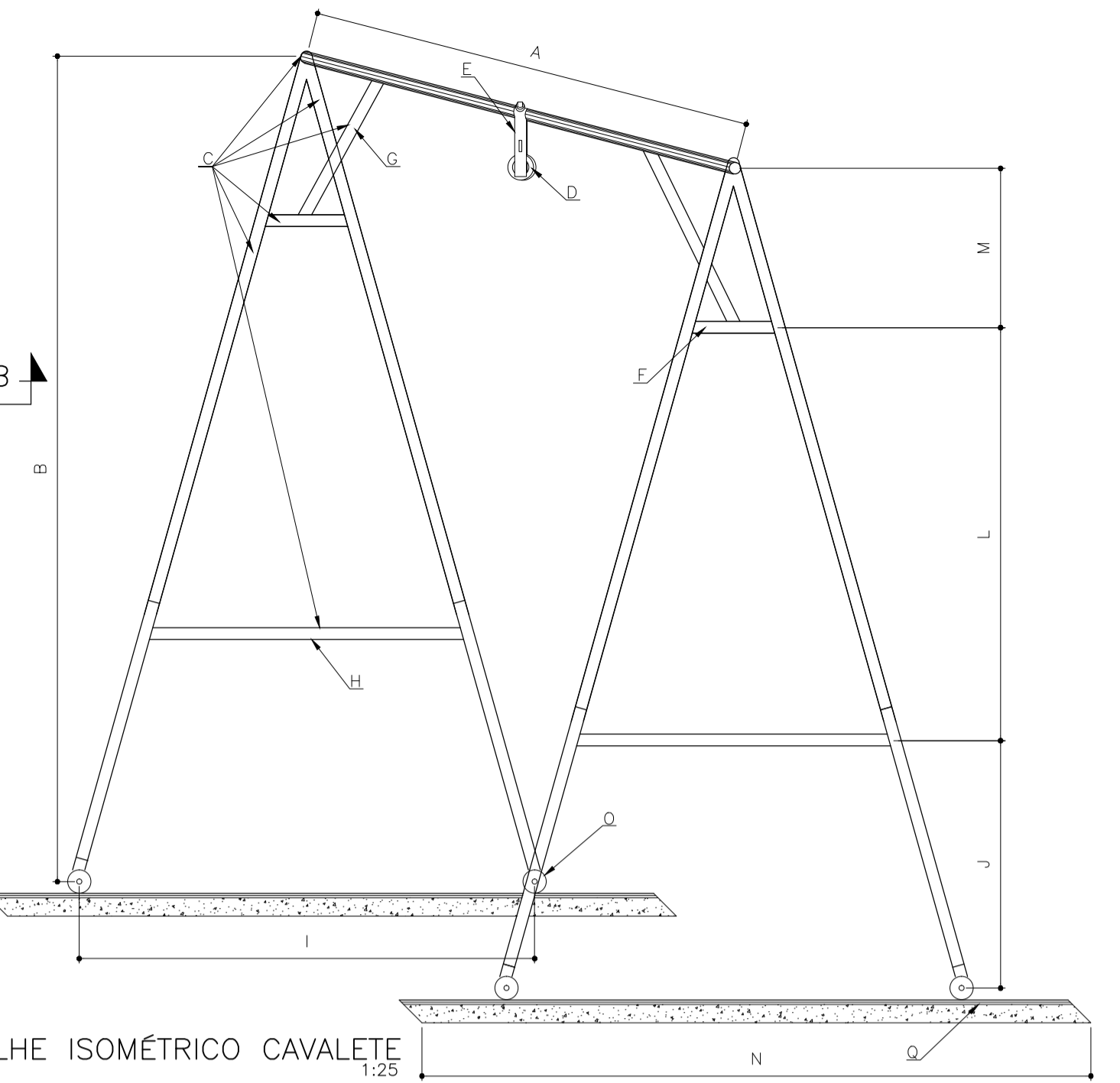
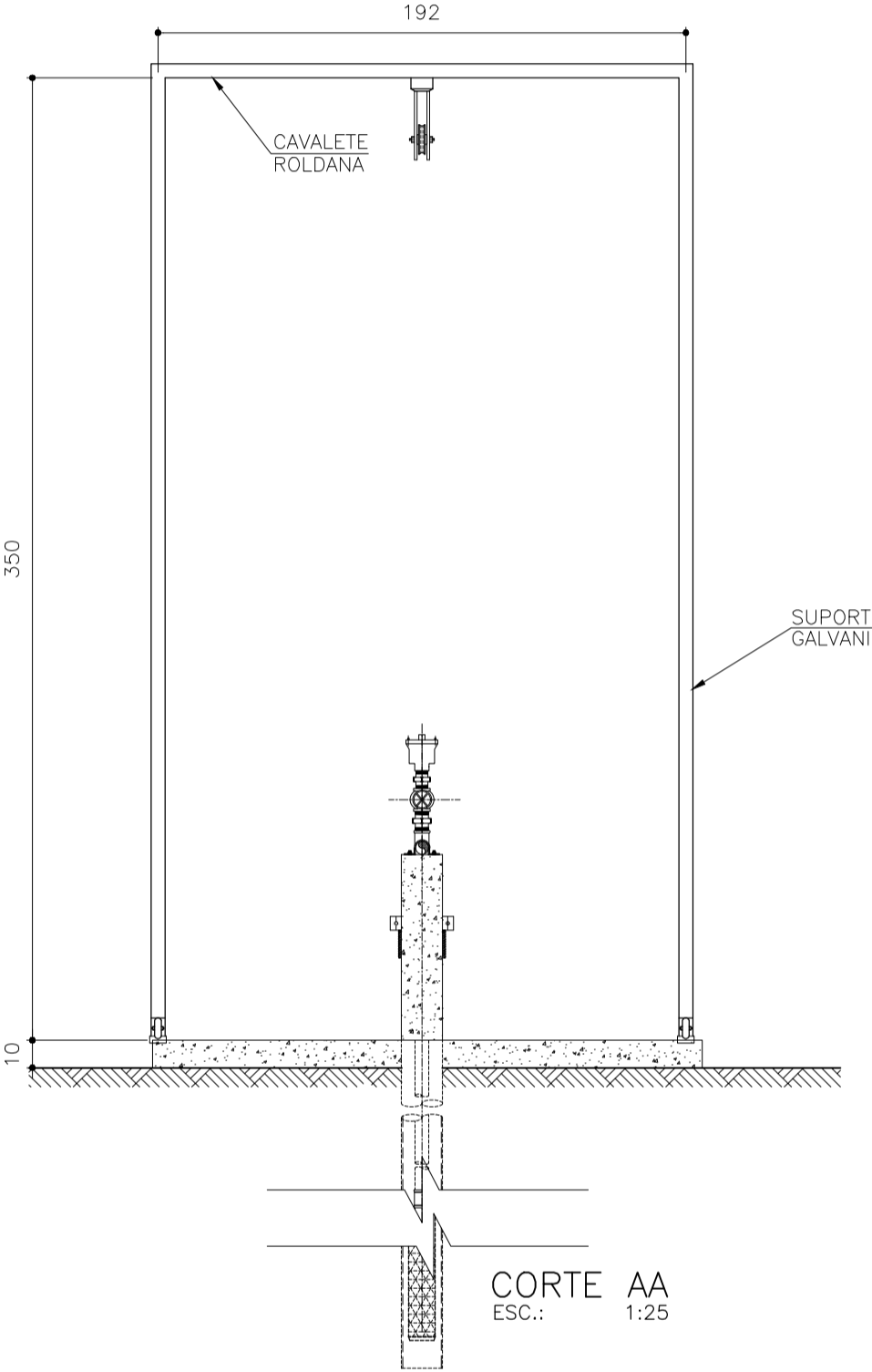


PLANTA CAVALETE
ESC.: 1:25

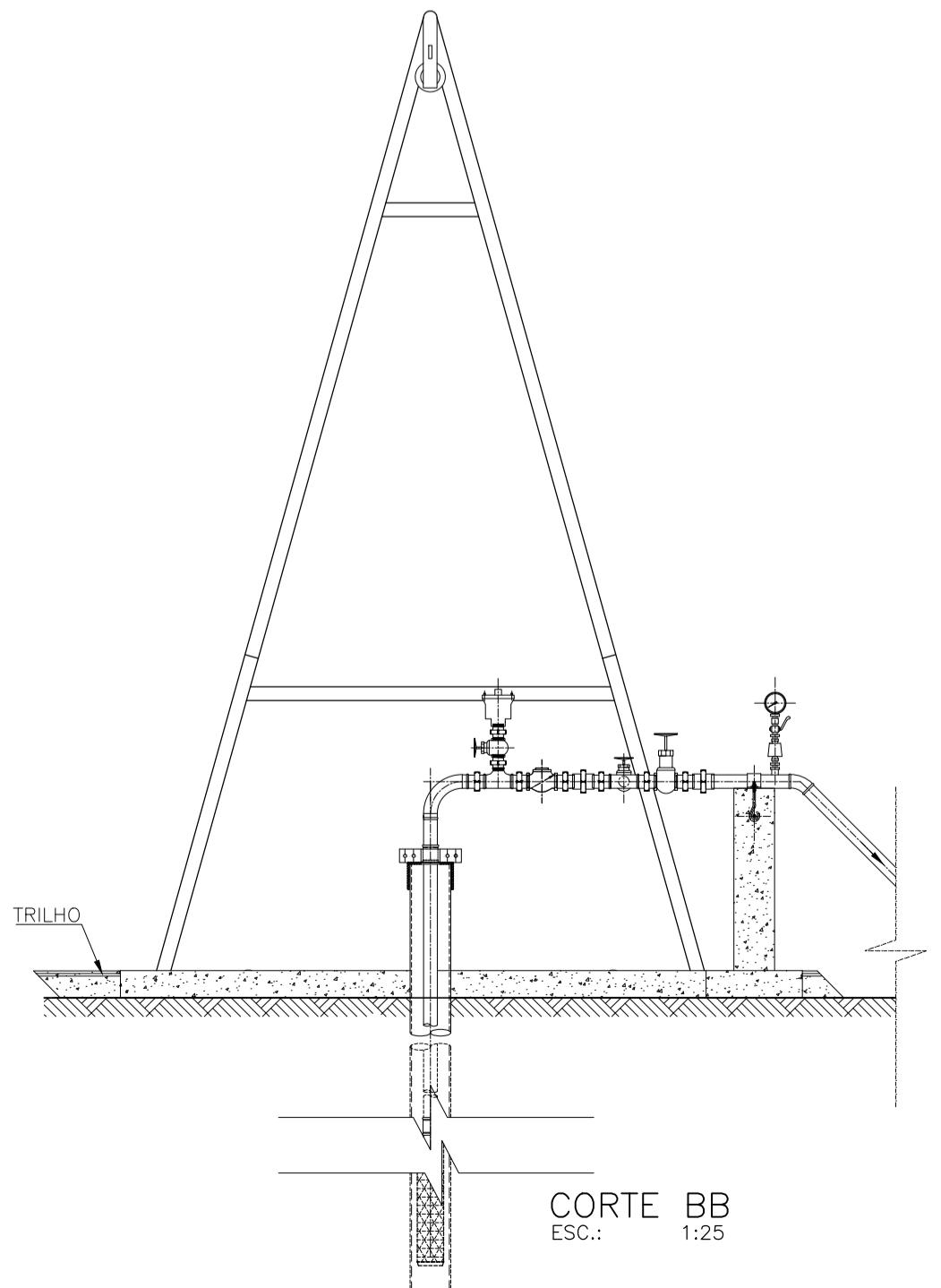


DETALHE ISOMÉTRICO CAVALETE
ESC.: 1:25

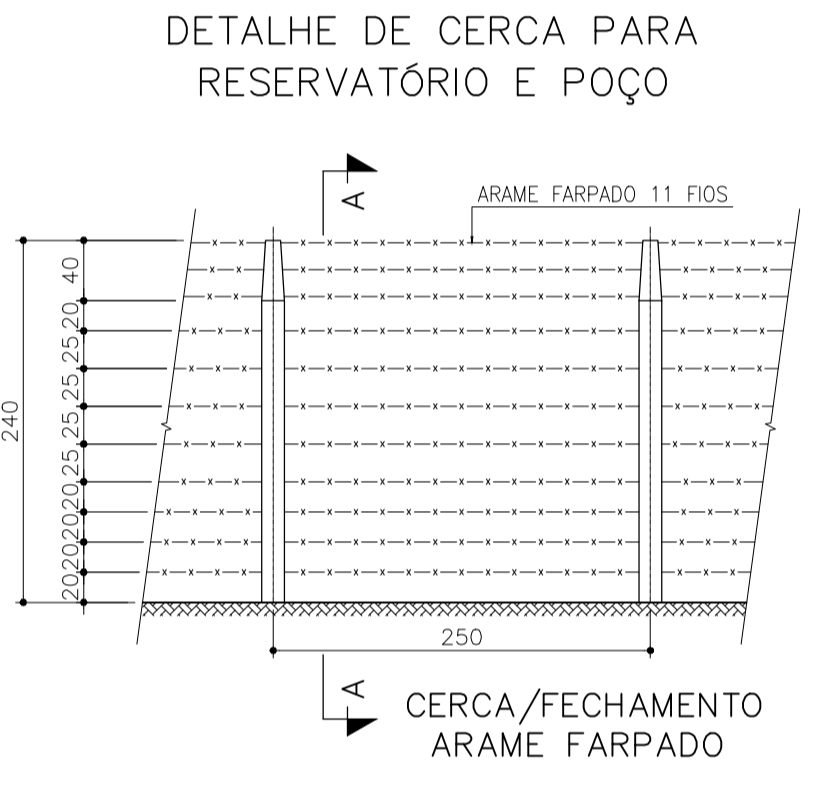
| LEGENDA DO CAVALETE | |
|---------------------|---|
| A | COMPRIMENTO = 2,00m. |
| B | COMPRIMENTO = 3,50m. |
| C | CANO GALVANIZADO 2\". |
| D | ROLDANA 1,70" x 1\". |
| E | FERRO CHATO 4" x 3/8" COM 0,25m DE COMPRIMENTO. |
| F | 0,45m DE COMPRIMENTO. |
| G | 1,00m DE COMPRIMENTO. |
| H | 1,35m DE COMPRIMENTO. |
| I | DISTANCIA 1,98m. |
| J | H = 1,00m. |
| L | H = 1,80m. |
| M | H = 0,70cm. |
| N | CANTONEIRA 3/4" x 3/16" COM 3,00m DE COMPRIMENTO. |
| O | ROLDANA 4" CORTE EM "V". |
| P | SUPOORTE COM ROLDANA - GIRATÓRIO. |
| Q | CANTONEIRA 3/4" x 3/16" COM 3,00m DE COMPRIMENTO. |



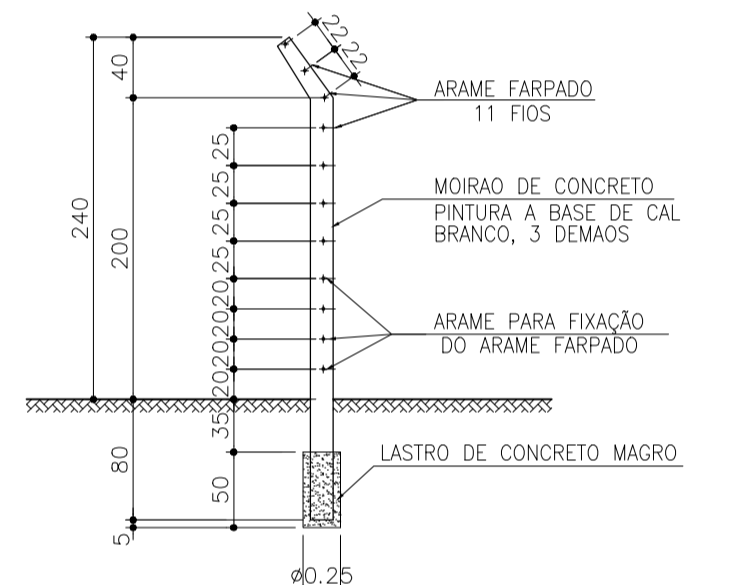
CORTE AA
ESC.: 1:25



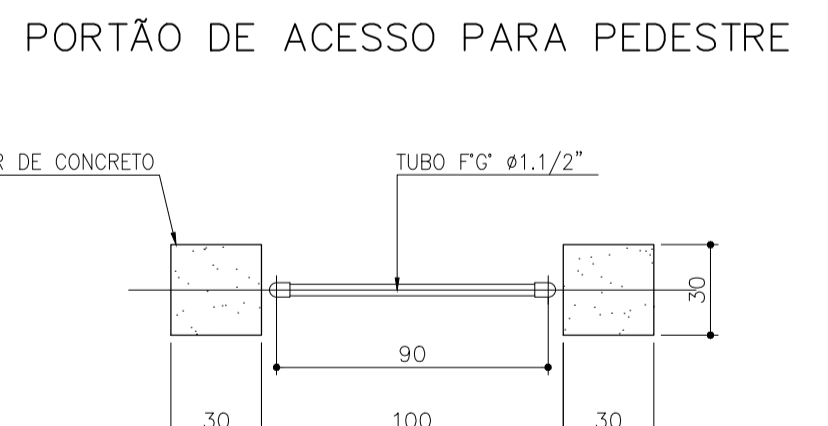
CORTE BB
ESC.: 1:25



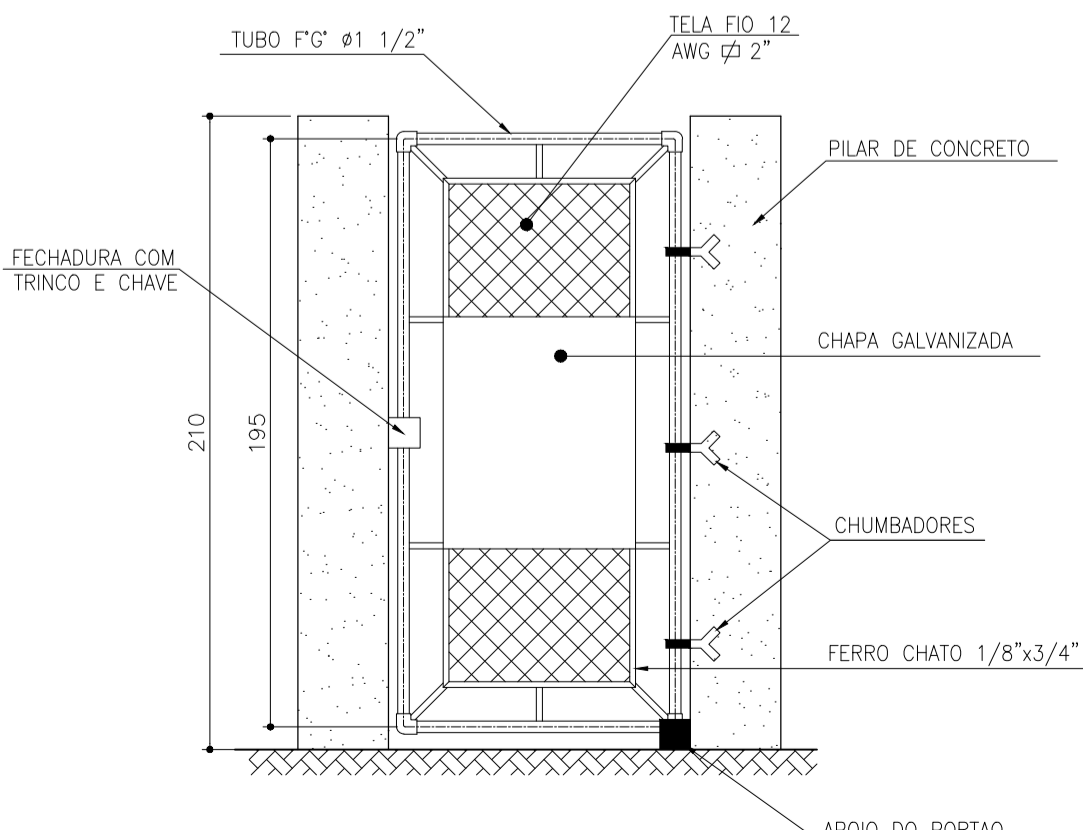
VISTA FRONTAL
ESC.: 1:50



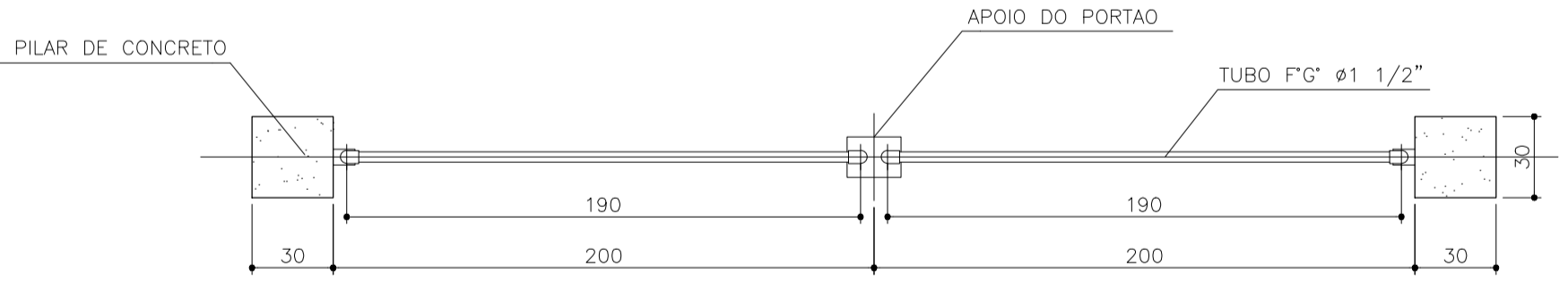
CORTE A-A
ESC.: 1:50



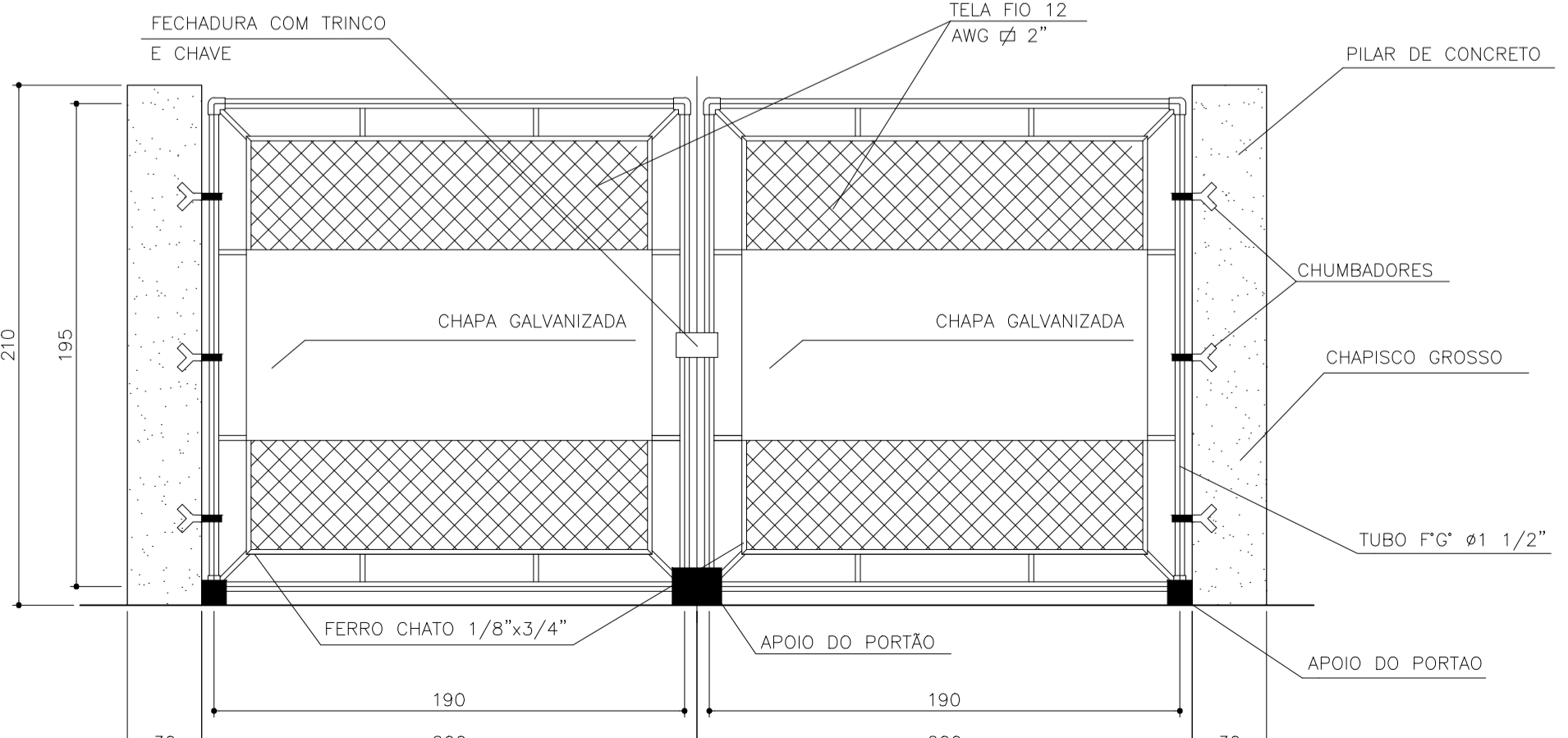
PLANTA
ESC.: 1:25



VISTA FRONTAL
ESC.: 1:25

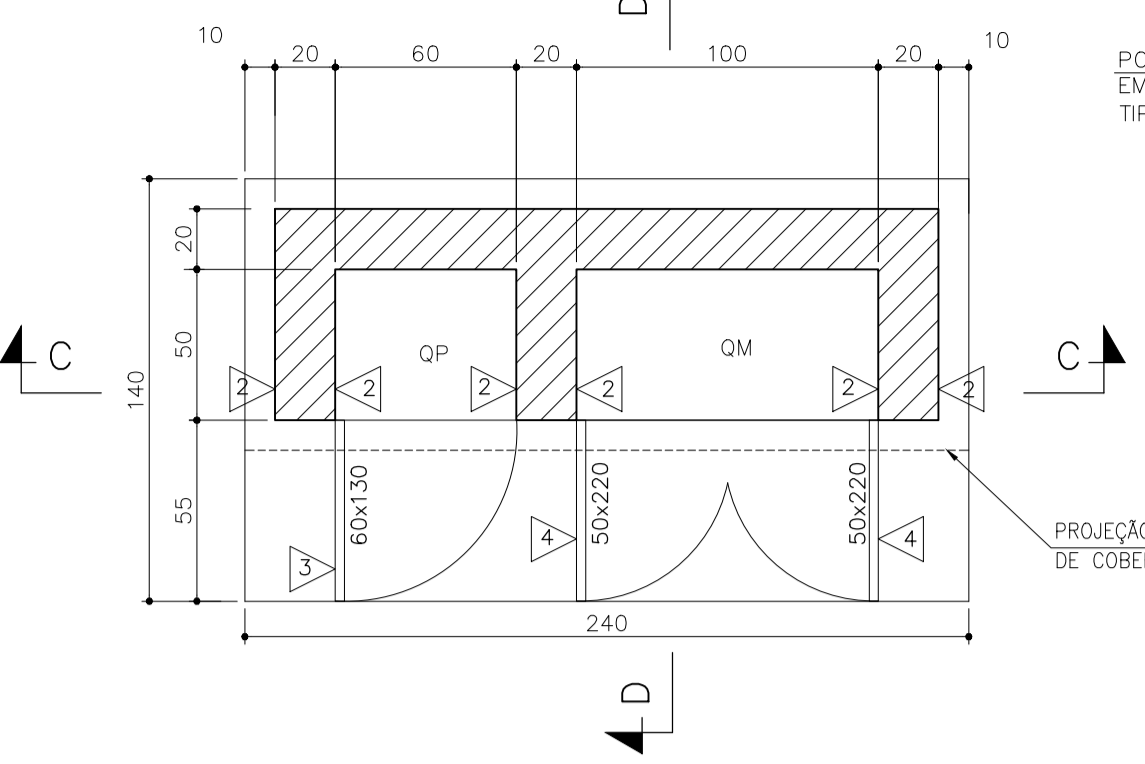


PLANTA
ESC.: 1:25

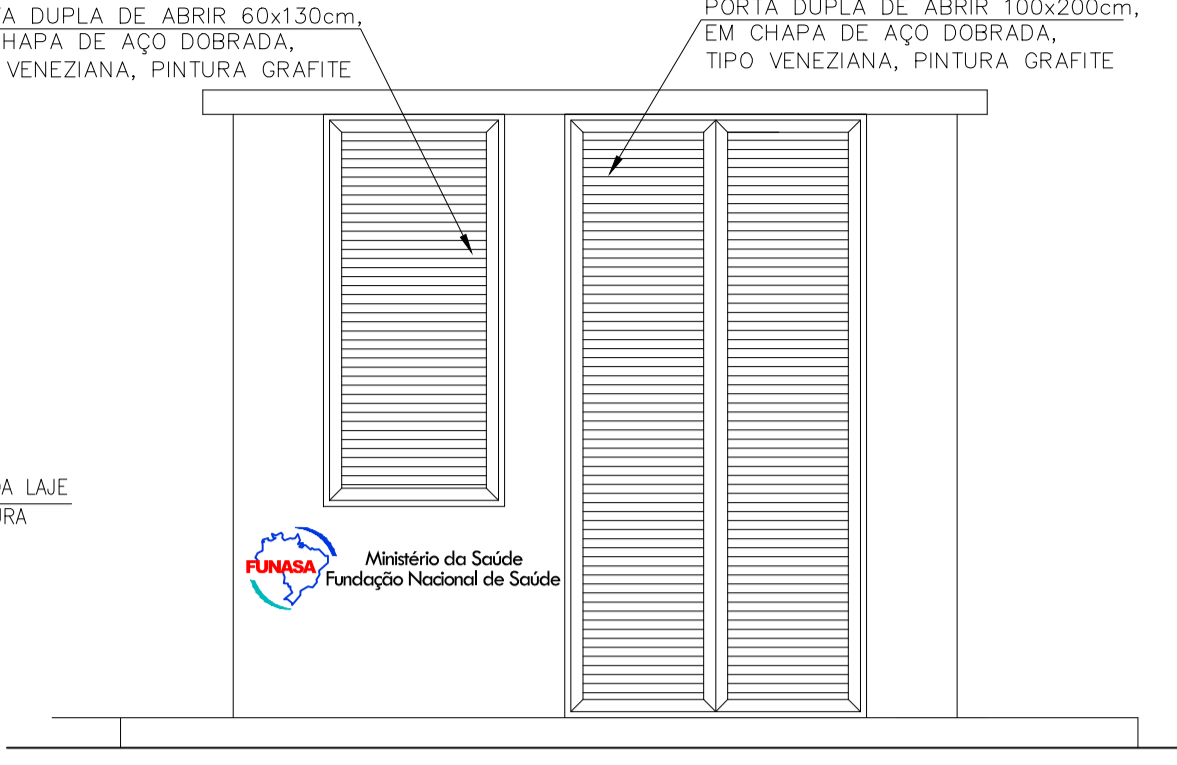


VISTA FRONTAL
ESC.: 1:25

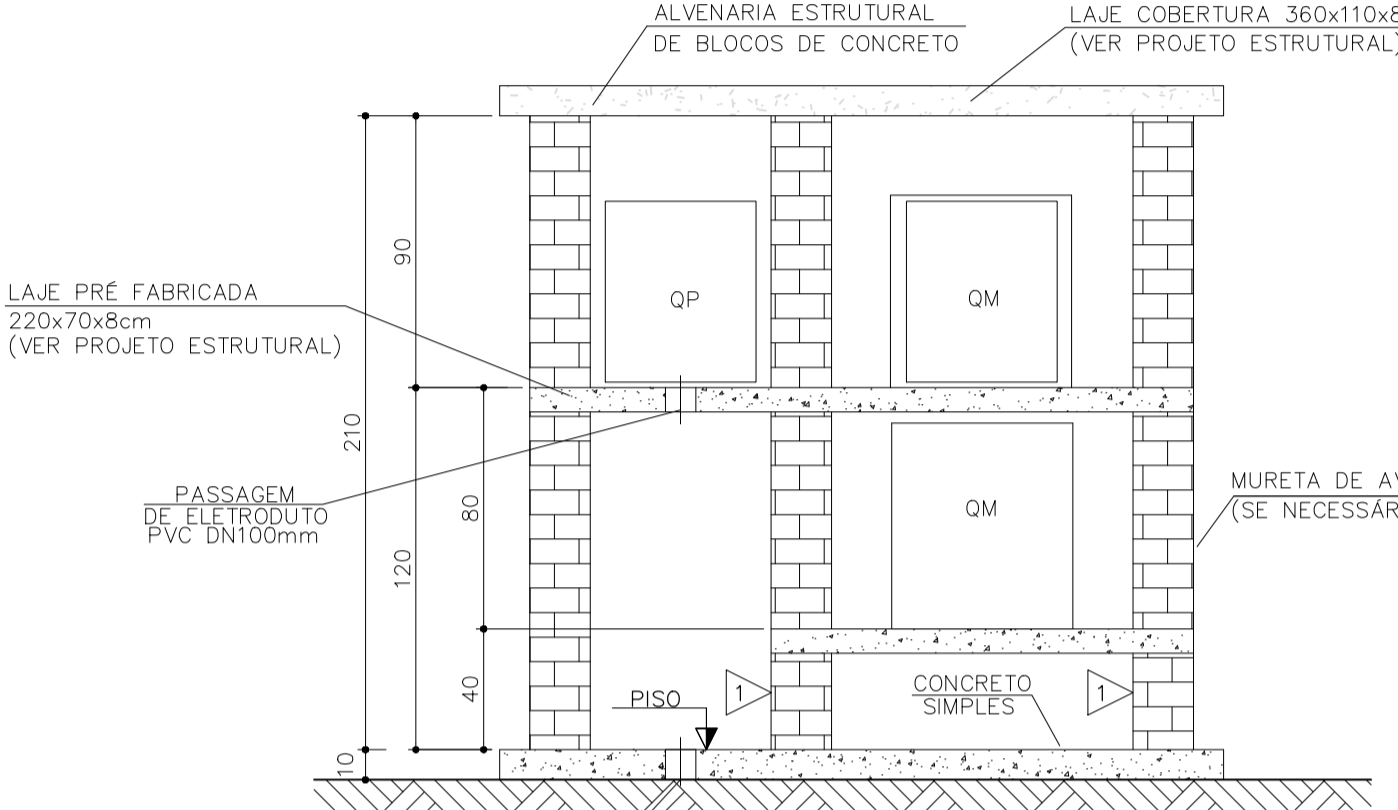
ABRIGO P/QUADROS ELÉTRICOS



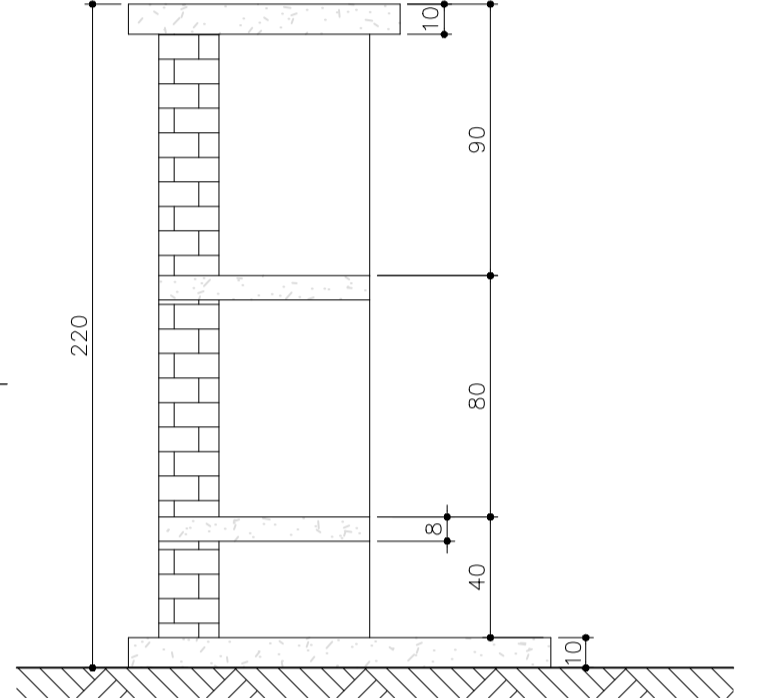
PLANTA
ESC.: 1:25



FACHADA
ESC.: 1:25



CORTE CC
ESC.: 1:25



CORTE DD
ESC.: 1:25

- LEGENDAS:
- △ PISO CIMENTADO LISO.
 - △ ALVENARIA; CHAPISCO/REBOCO; PINTURA LÁTEX ACRÍLICA BRANCA.
 - △ PORTA DUPLA DE ABRIR 65x130cm, EM CHAPA DE AÇO DOBRADA, TIPO VENEZIANA, PINTURA GRAFITE COM PROTEÇÃO PARA CADEADO.
 - △ PORTA DUPLA DE ABRIR 75x220cm, EM CHAPA DE AÇO DOBRADA, TIPO VENEZIANA, PINTURA GRAFITE COM PROTEÇÃO PARA CADEADO.

| REV. | DESCRIÇÃO | DATA | EXEC. | VERIF. | APROV. |
|------|-----------|------|-------|--------|--------|
| | | | | | |

| | | | |
|-------------|--|--------------|--|
| CONTRATADA: | DESPRO DESENVOLVIMENTO DE PROJETOS | CONTRATO N°: | 003/2012 |
| | | RESP. TEC.: | ALBERTO OLIVEIRA CHAVES |
| | | REG. CREA: | 68.765/D |
| | FUNASA Ministério da Saúde Fundação Nacional de Saúde | | SUPERINTENDÊNCIA ESTADUAL DE MINAS GERAIS Divisão de Engenharia de Saúde Pública |

CONTRATANTE: FUNASA - Fundação Nacional de Saúde

PROGRAMA: Programa de Aceleração do Crescimento - PAC 2

MUNICÍPIO/ÁREA: CORAÇÃO DE JESUS - MG
LUIS PIRES

TÍTULO: SISTEMA DE ABASTECIMENTO DE ÁGUA
PROJETO BÁSICO DE ENGENHARIA
DETALHES CONSTRUTIVOS

| | | | | | |
|----------|----------------------------------|---------|----------|----------|--|
| DATA: | JULHO/2012 | ESCALA: | INDICADA | FRANCHA: | |
| ARQUIVO: | DE-2012.007-MG.COJ-SAA-BAS-007=0 | | | 07 DE 12 | |