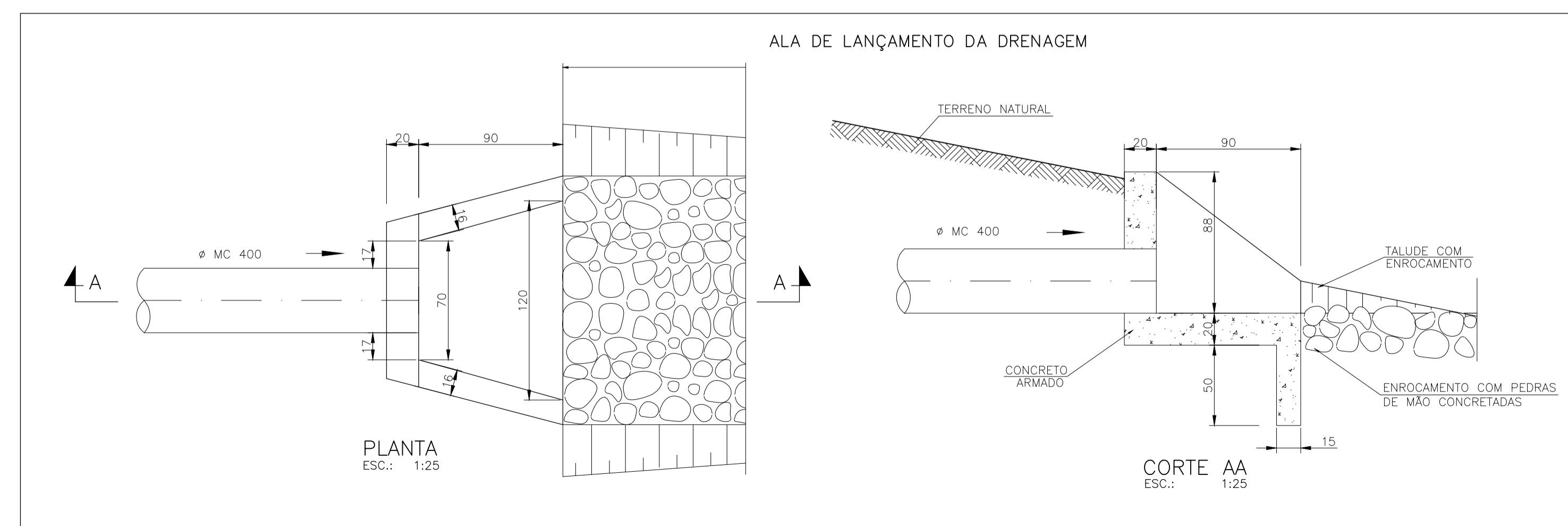
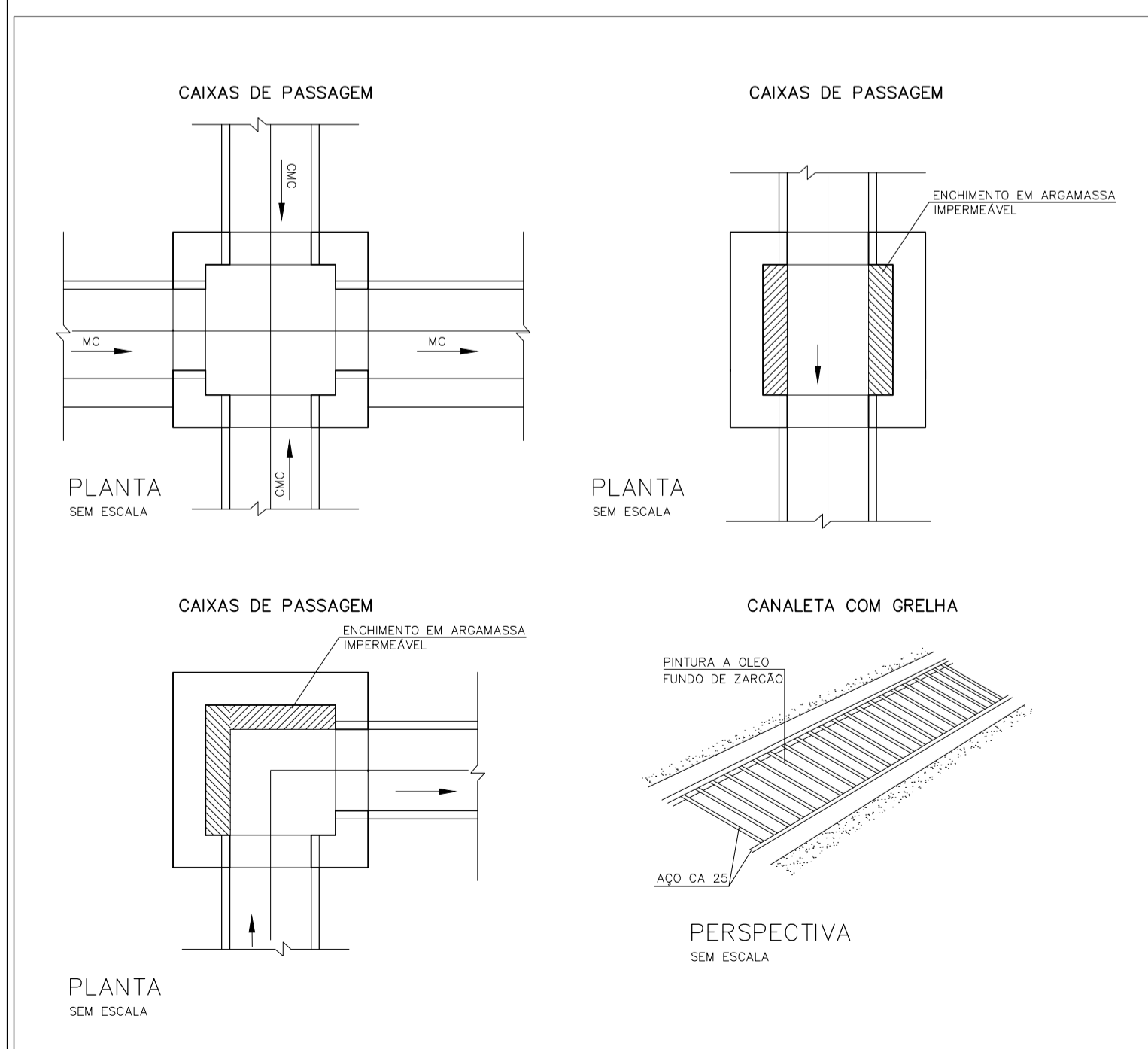
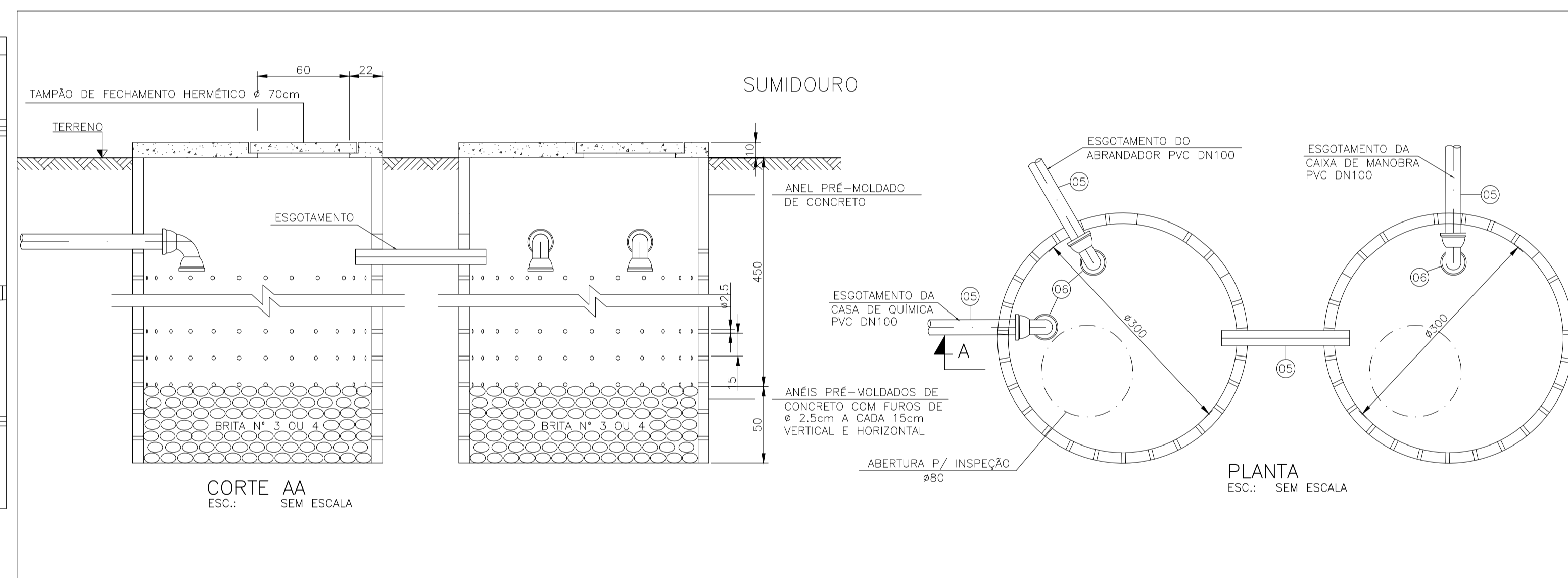
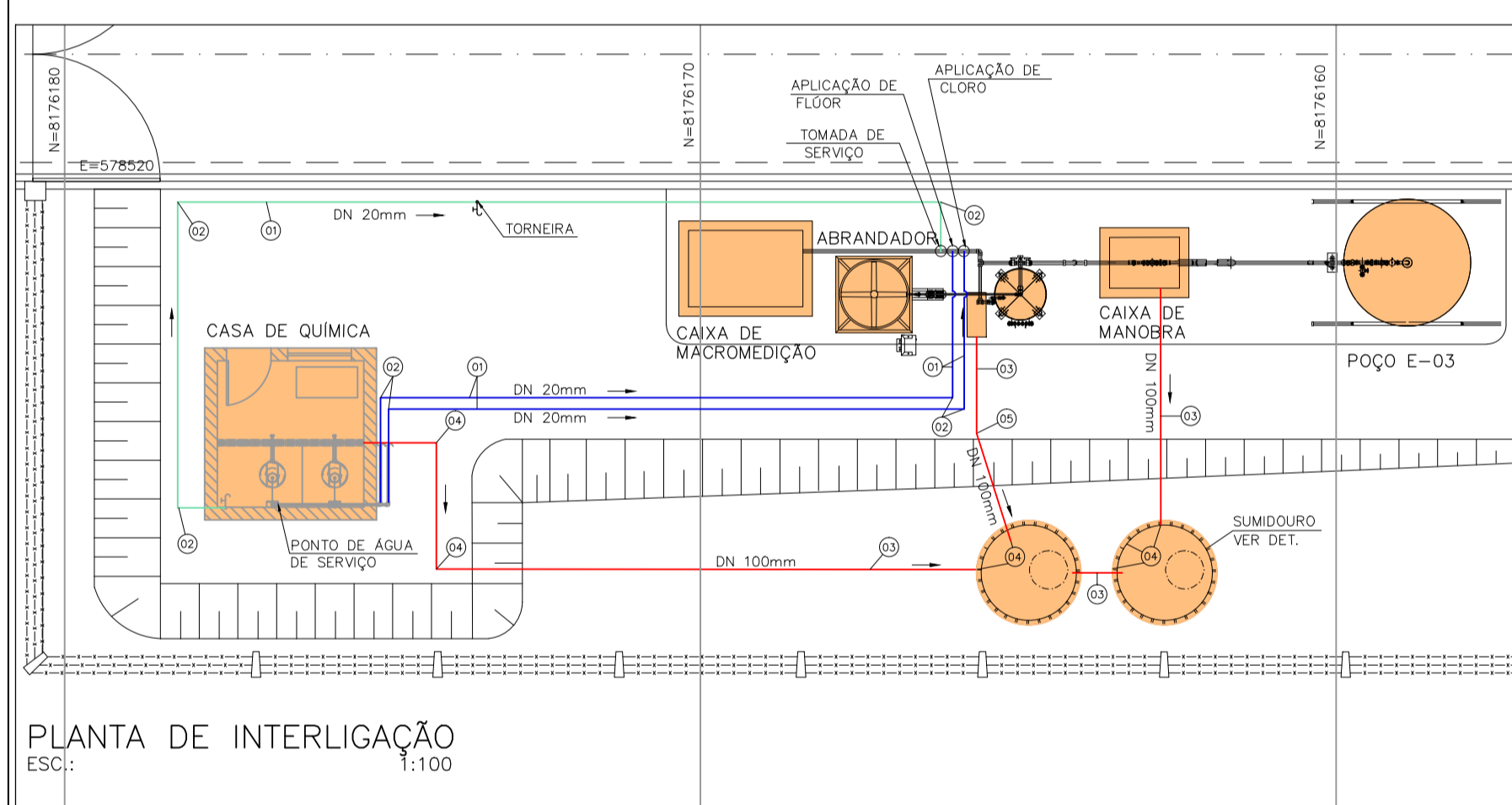


LISTA DE MATERIAIS				
ITEM	DESCRIÇÃO	DIAM.	QUANT.	UNID.
DRENAGEM				
-	CAIXA DE PASSAGEM 50x50	-	09	PC
-	SARJETA EM CONCRETO	-	48,00	m
-	CANALETA MEIA CANA DE CONCRETO	300	49,00	m
-	MANILHA DE CONCRETO	400	6,00	m
URBANIZAÇÃO				
-	PORTÃO PARA VEÍCULOS	-	01	UN
-	CERCA COM MOURÕES DE CONCRETO	-	80,00	m
-	PASSEIO PISO CIMENTADO	-	125,00	m ²
-	GRAMA EM PLACA	-	19,00	m ²
-	PAVIMENTAÇÃO EM BLOCO SEXTAVADO	-	88,00	m ²
INTERLIGAÇÃO				
01	TUBO PVC SOLDÁVEL	20	45,00	m
02	CURVA 90° PVC	20	07	PÇ
03	TUBO PVC NBR 7362	100	22,00	m
04	CURVA 90° PVC	100	05	PÇ
05	CURVA 22° PVC	100	01	PÇ
PAISAGISMO				
-	SANSAO DO CAMPO	-	132	MUDAS
-	GRAMA BATATAIS	-	30m ²	PLACAS
-	ÁRVORES NATIVAS DA REGIÃO	-	09	MUDAS



URBANIZAÇÃO	
	UNIDADE PROJETADA
	GRAMA EM PLACA
	PAVIMENTAÇÃO EM PARALELEPÍPEDO SOBRE COLCHÃO DE AREIA
	PISO CIMENTADO
DRENAGEM	
	CANALETA MEIA CANA DN300 - PROJETADA
	MANILHA DE CONCRETO DN400
	SARJETA
	CANALETA COM GRELHA
	CAIXA PROJETADA
INTERLIGAÇÃO	
	ESGOTAMENTO DA CASA DE QUÍMICA, CAIXA DE MANOBRA E ABRANDADOR - DN 100
	APLICAÇÃO DE FLUÓR E CLORO - DN 20mm
	TOMADA DE SERVIÇO - DN 20mm
NOTAS:	
1 - DIMENSÕES EM cm EXCETO ONDE INDICADO.	

REV.	DESCRIÇÃO	DATA	EXEC.	VERIF.	APROV.
CONTRATADA:		CONTRATO N°	003/2012	RESP. TEC.:	ALBERTO OLIVEIRA CHAVES
		REG. CREA:	68.765/D		
 SUPERINTENDÊNCIA ESTADUAL DE MINAS GERAIS Divisão de Engenharia de Saúde Pública					
CONTRATANTE: FUNASA - Fundação Nacional de Saúde					
PROGRAMA: Programa de Aceleração do Crescimento - PAC 2					
MUNICÍPIO/ÁREA: CORAÇÃO DE JESUS - MG					
LUIZ PIRES					
TÍTULO: SISTEMA DE ABASTECIMENTO DE ÁGUA PROJETO BÁSICO DE ENGENHARIA URBANIZAÇÃO, DRENAGEM E INTERLIGAÇÃO					
DATA:	JULHO/2012	ESCALA:	INDICADA	PRANCHA:	
ARQUIVO:	DE-2012.007-MG.COJ-SAA-BAS.003=0				03 DE 12