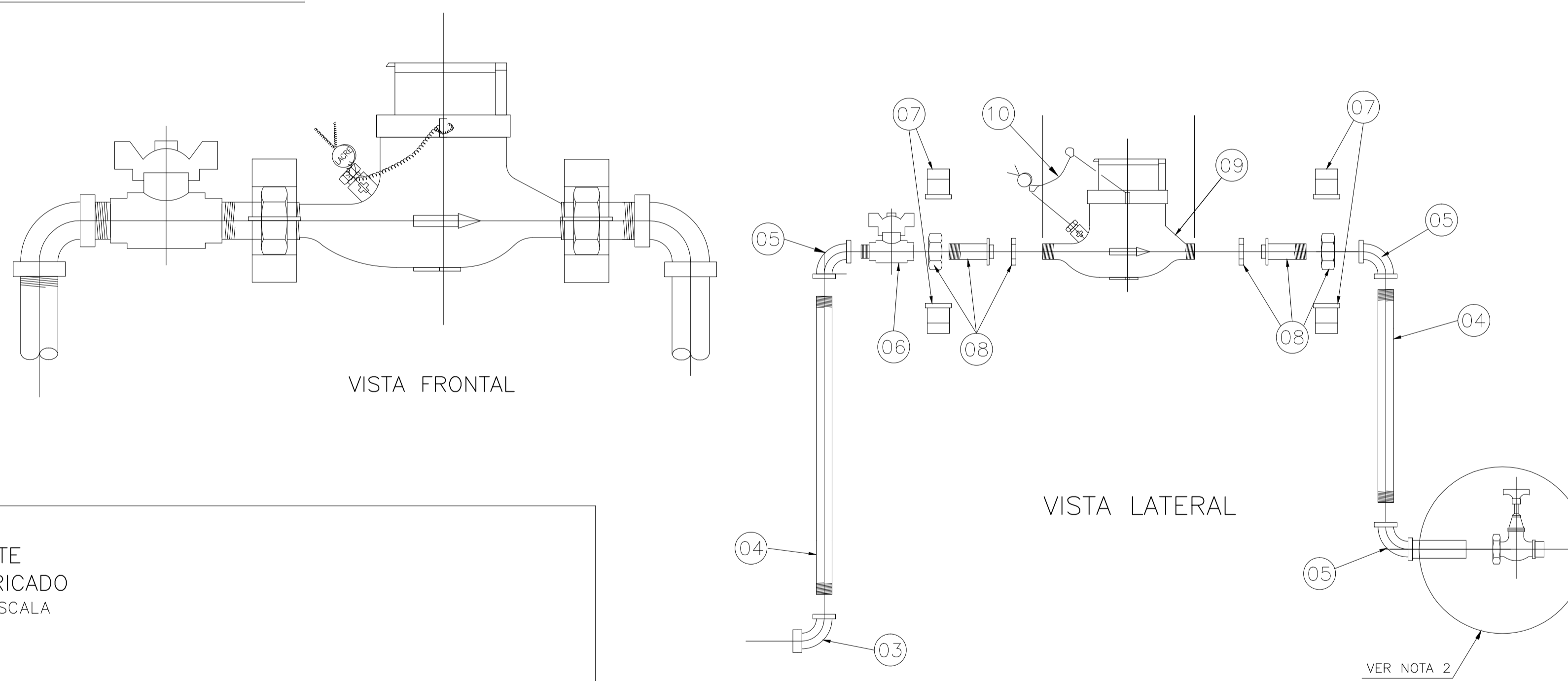
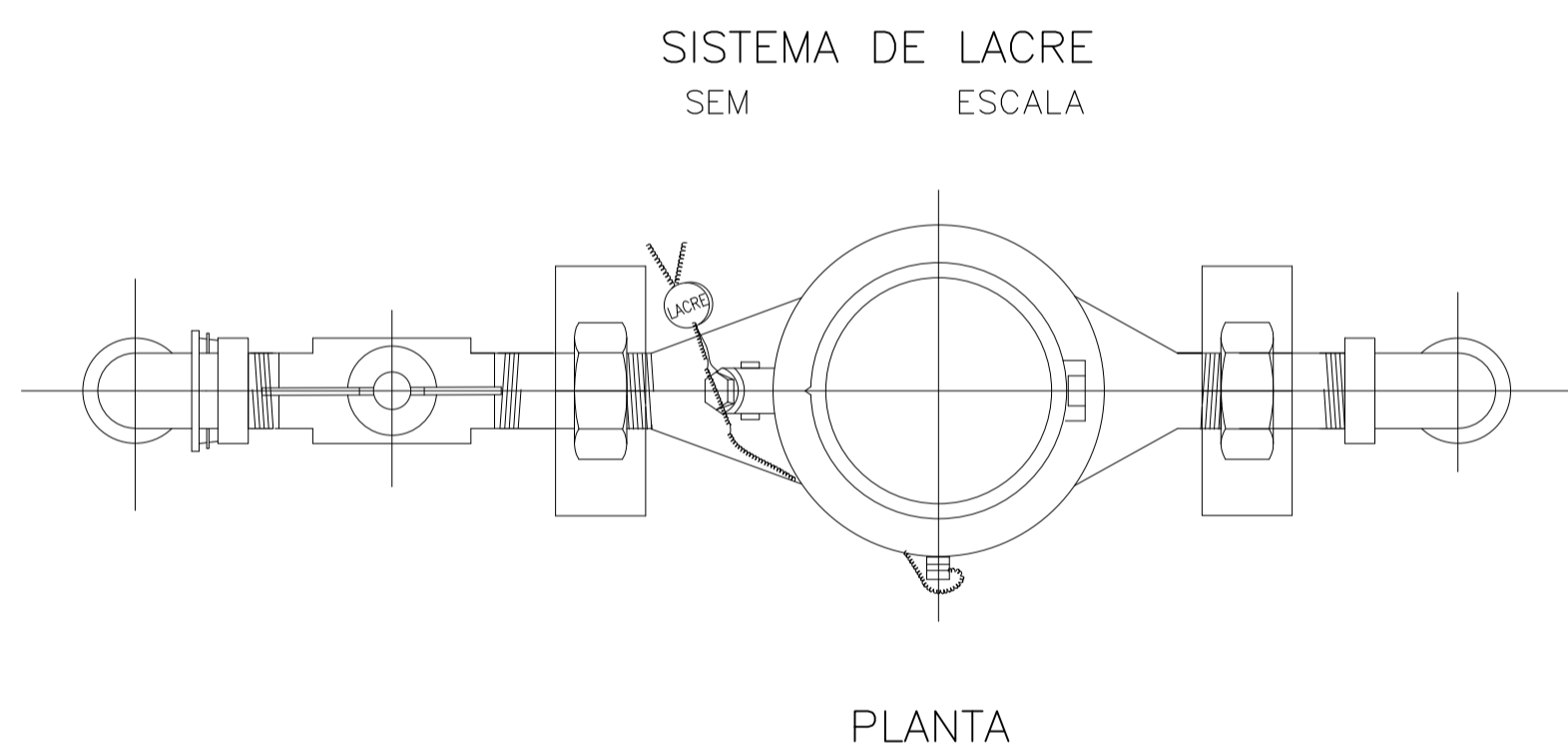
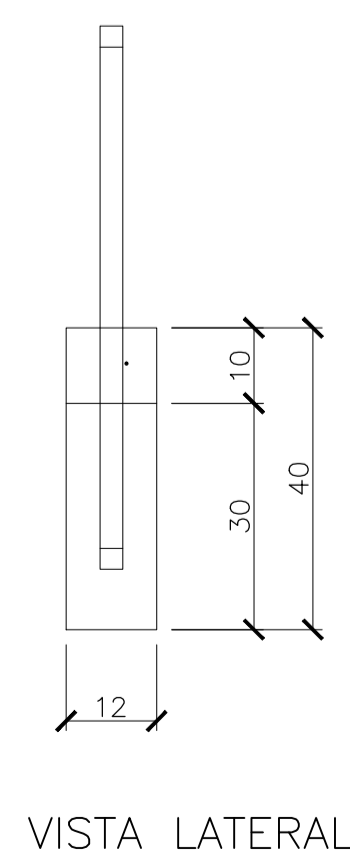
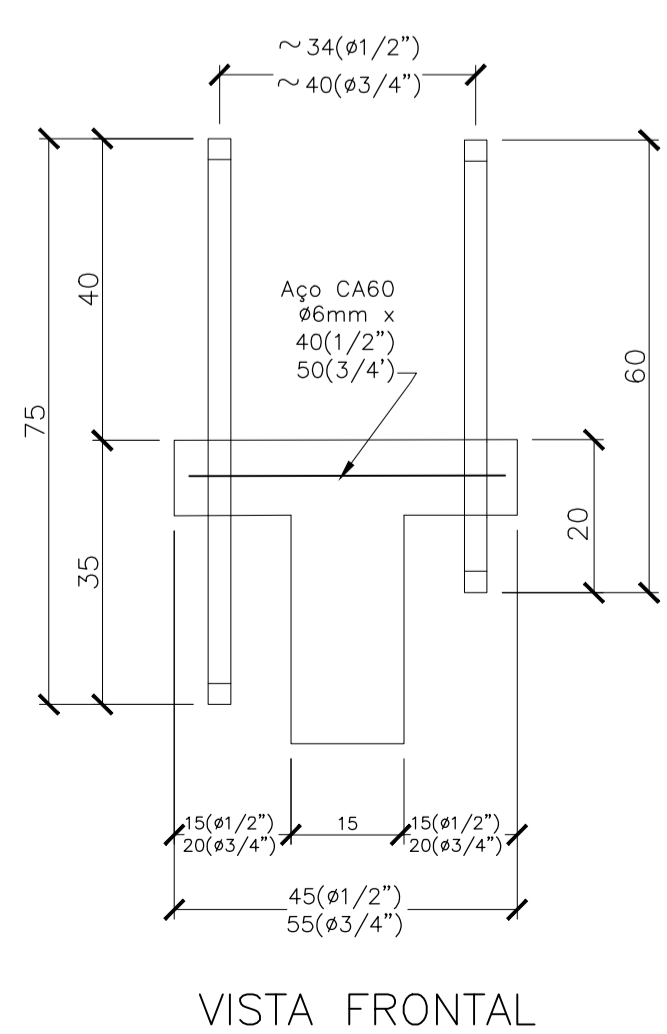
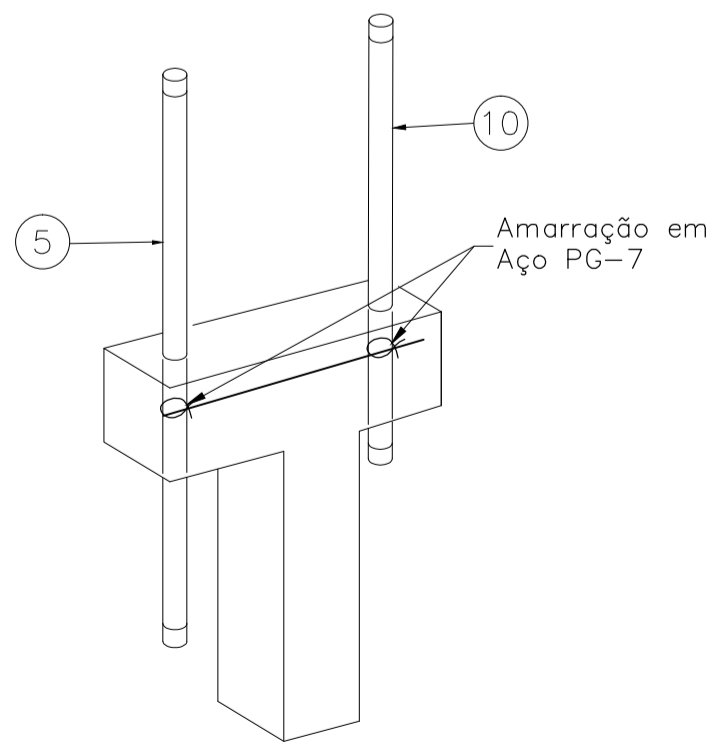


MONTAGEM DO CAVALETE SEM ESCALA



BASE DO CAVALETE CONCRETO PRÉ-FABRICADO SEM ESCALA



ITEM	DESCRIÇÃO	DIAM	QUANT	UNID.
01	COLAR EM PEAD OU PP PARA TUBO PVC OU PEAD COM ADAPTADOR PARA TUBO PEAD, CONFORME SAMA 204.1913	-	01	PÇ
02	TUBO DE POLIETILENO (PEAD), CONF. NBR 5648	60x20	06	M
03	COTOVELO DE 90° DE F'G', COM ADAPTADOR PARA TUBO PEAD, CONFORME NBR 6943	20	01	PÇ
04	TUBO DE F'G', CLASSE MÈDIA, COM OU SEM COSTURA, CONFORME NBR 5580 OU DIN 2440 - L=2,00m	1/2"x20mm	02	M
05	COTOVELO DE 90° DE F'G', CONFORME NBR 6943	1/2"	03	PÇ
06	REGISTRO DE ESFERA MACHO/FÈMEA, BORBOLETA, EM LATÃO, CONF. SAMA 209.1417 (ø1/2") OU 209.1426 (ø3/4")	1/2"	01	PÇ
07	LACRE PARA VIROLA DE HIDRÔMETRO, CONFORME SAMA COD. 229.2996 (ø1/2") OU 229.3001 (ø3/4")	-	02	PÇ
* 08	VIROLA EM LIGA DE COBRE OU F'G'	3/4"x1/2"	02	PÇ
09	HIDRÔMETRO CONFORME NORMA COPASA T. 023/-	3/4"	01	PÇ
10	LACRE DO HIDRÔMETRO DE ARAME TRANÇADO GALVANIZADO, 2 FIOS, ESPESSURA 0,46mm CADA, COM SELO DE CHUMBO OU PLÁSTICO	-	01	PÇ

*OBS.: PARA O HIDRÔMETRO DE 1,5 m³/h, O TUBETE APÓS O REGISTRO DE ESFERA DEVERÁ SER SUBSTITUÍDO PELO TUBETE LONGO

NOTAS

- 1 - DIMENSÕES EM CENTÍMETRO, EXCETO ONDE INDICADO.
- 2 - O USUÁRIO DEVE INSTALAR UM REGISTRO NO RAMAL DOMICILIAR, PRÓXIMO AO COTOVELO DO CAVALETE.
- 3 - A POSIÇÃO 3 E 12 ATENDE A ORIENTAÇÃO DA TABELA DE DIMENSIONAMENTO DE LIGAÇÃO / HIDRÔMETRO* ELABORADA.

REV.	DESCRIÇÃO	DATA	EXEC.	VERIF.	APROV.
CONTRATADA:	DESPRO DESENVOLVIMENTO DE PRODUTOS	CONTRATO N°	003/2012	RESP. TEC.:	ALBERTO OLIVEIRA CHAVES
		REG. CREA:	68.765/D		
CONTRATANTE:	FUNASA - Fundação Nacional de Saúde				
PROGRAMA:	Programa de Aceleração do Crescimento - PAC 2				
MUNICÍPIO/ÁREA:	CORAÇÃO DE JESUS - MG BREJINHO				
TÍTULO:	SISTEMA DE ABASTECIMENTO DE ÁGUA LIGAÇÃO PREDIAL DETALHES				
DATA:	JULHO/2012	ESCALA:	INDICADA	FRANCHA:	
ARQUIVO:	DE-2012.007-MG.COJ-SAA-BAS.014=0				14 DE 14