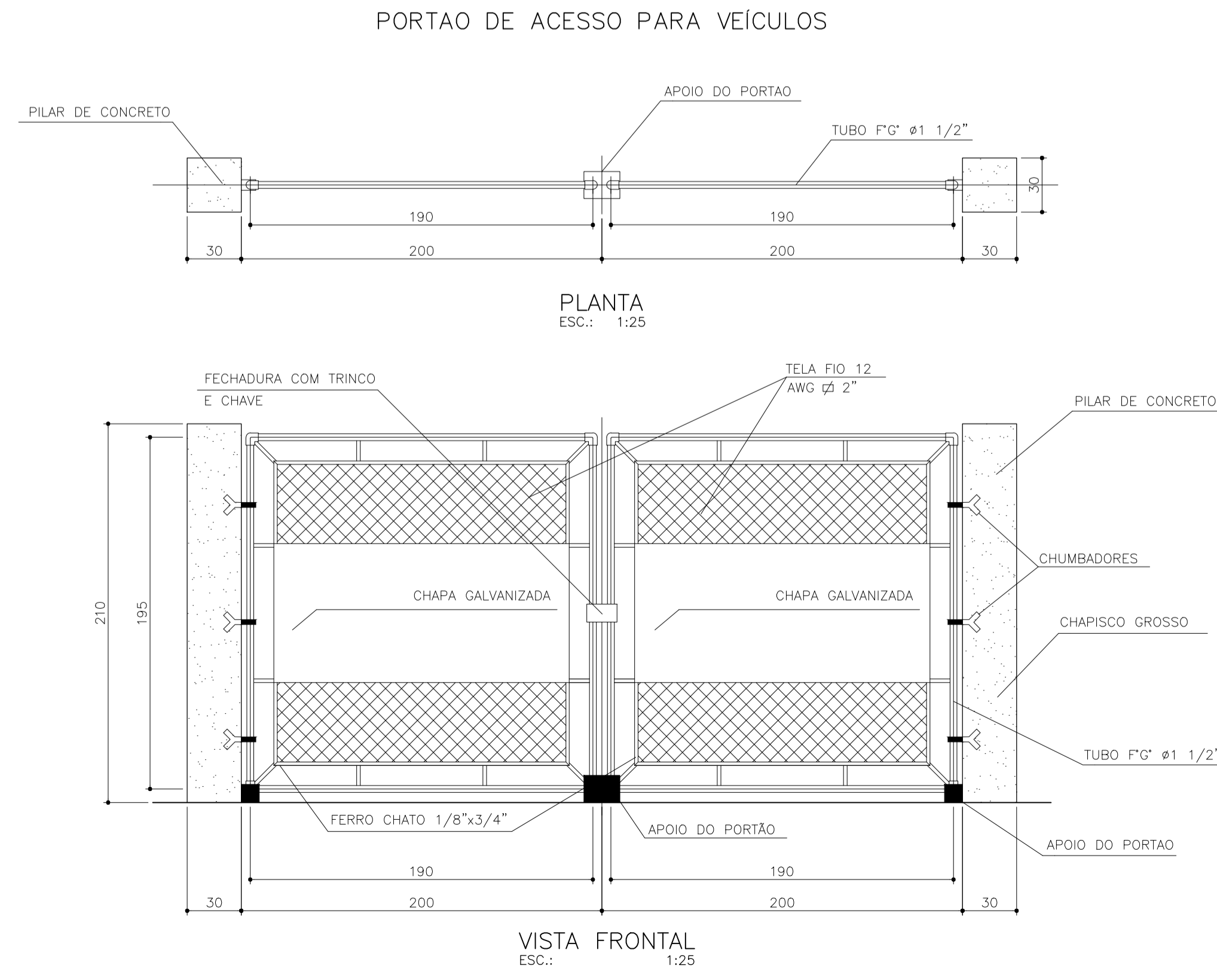
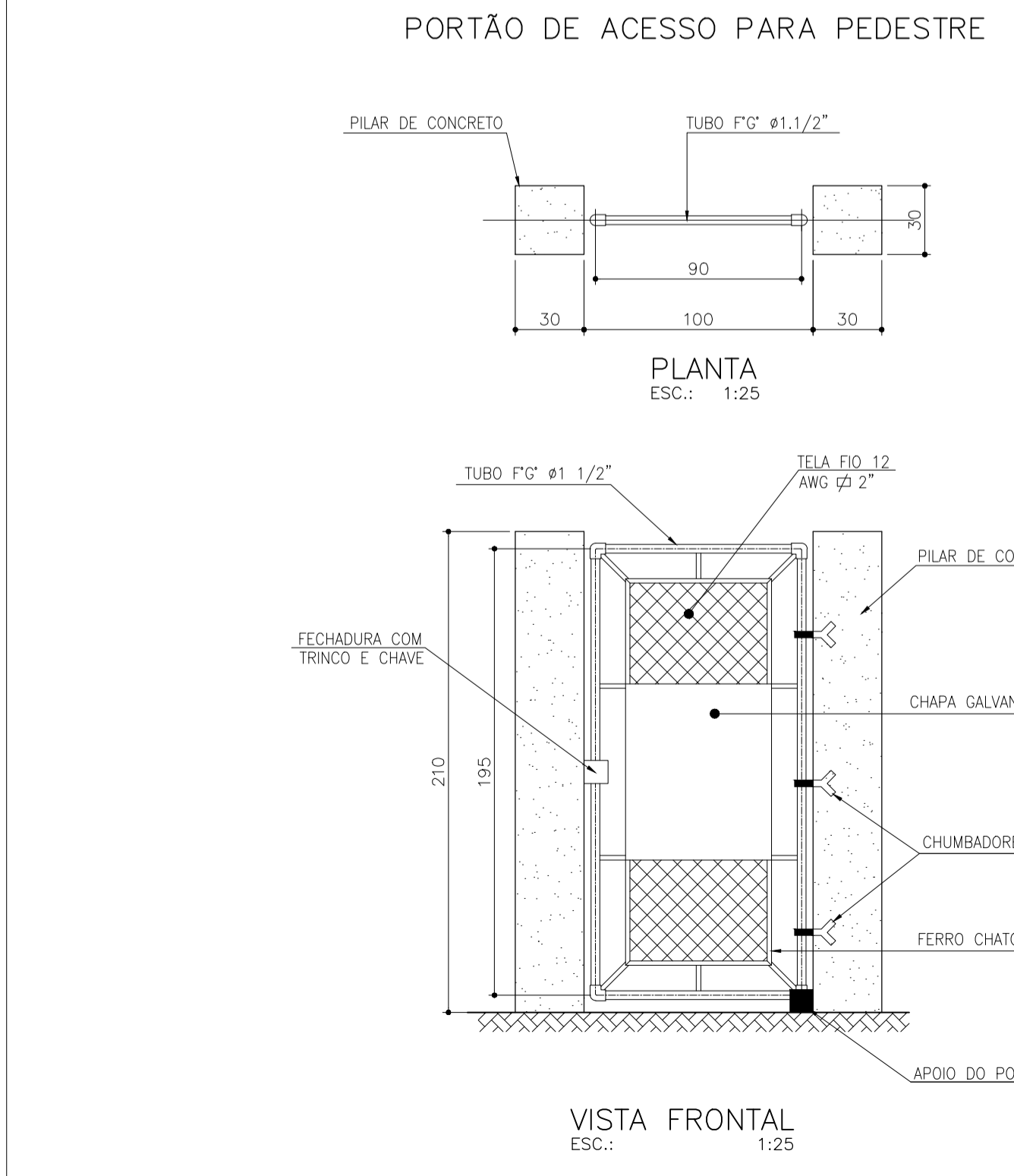
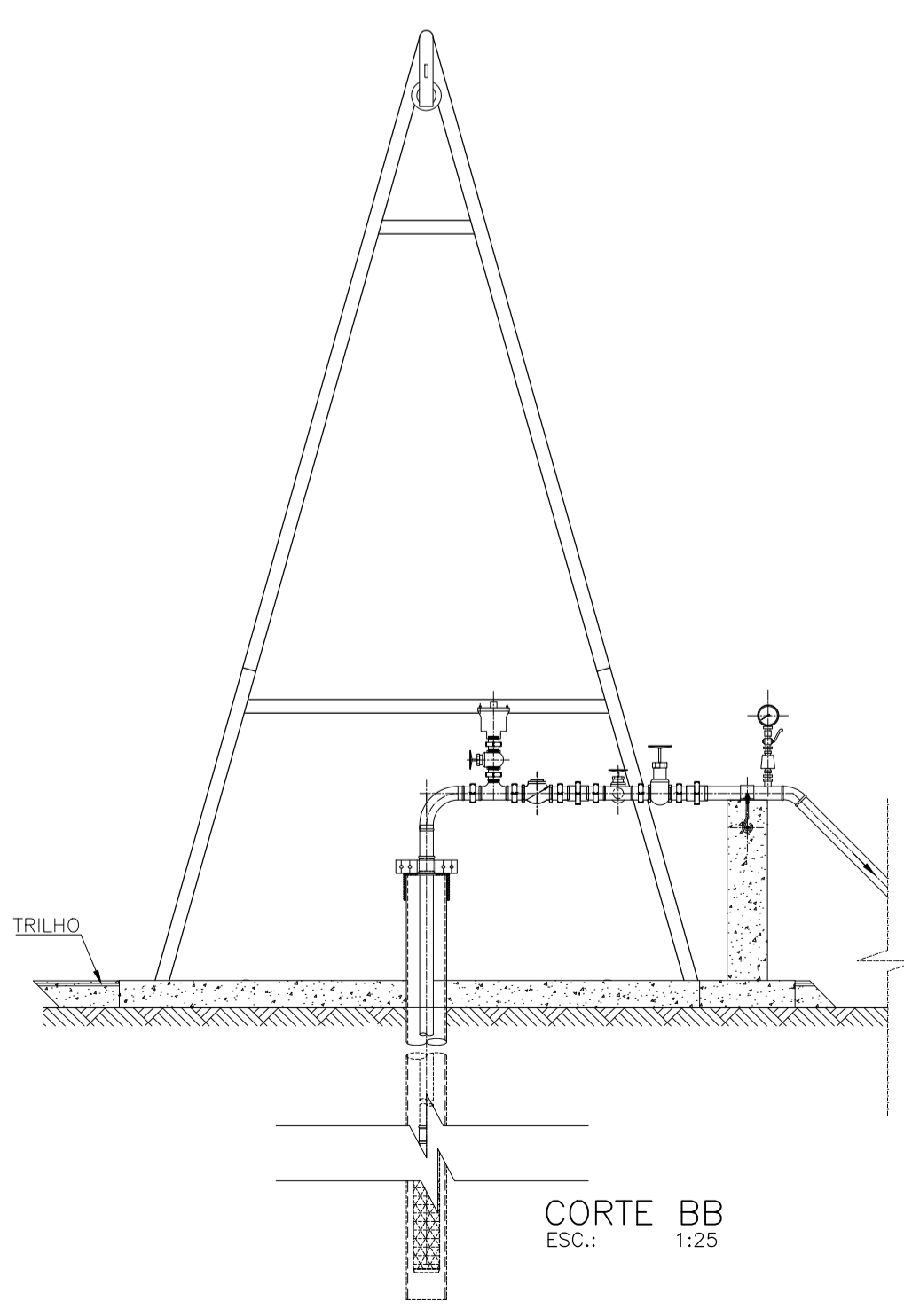
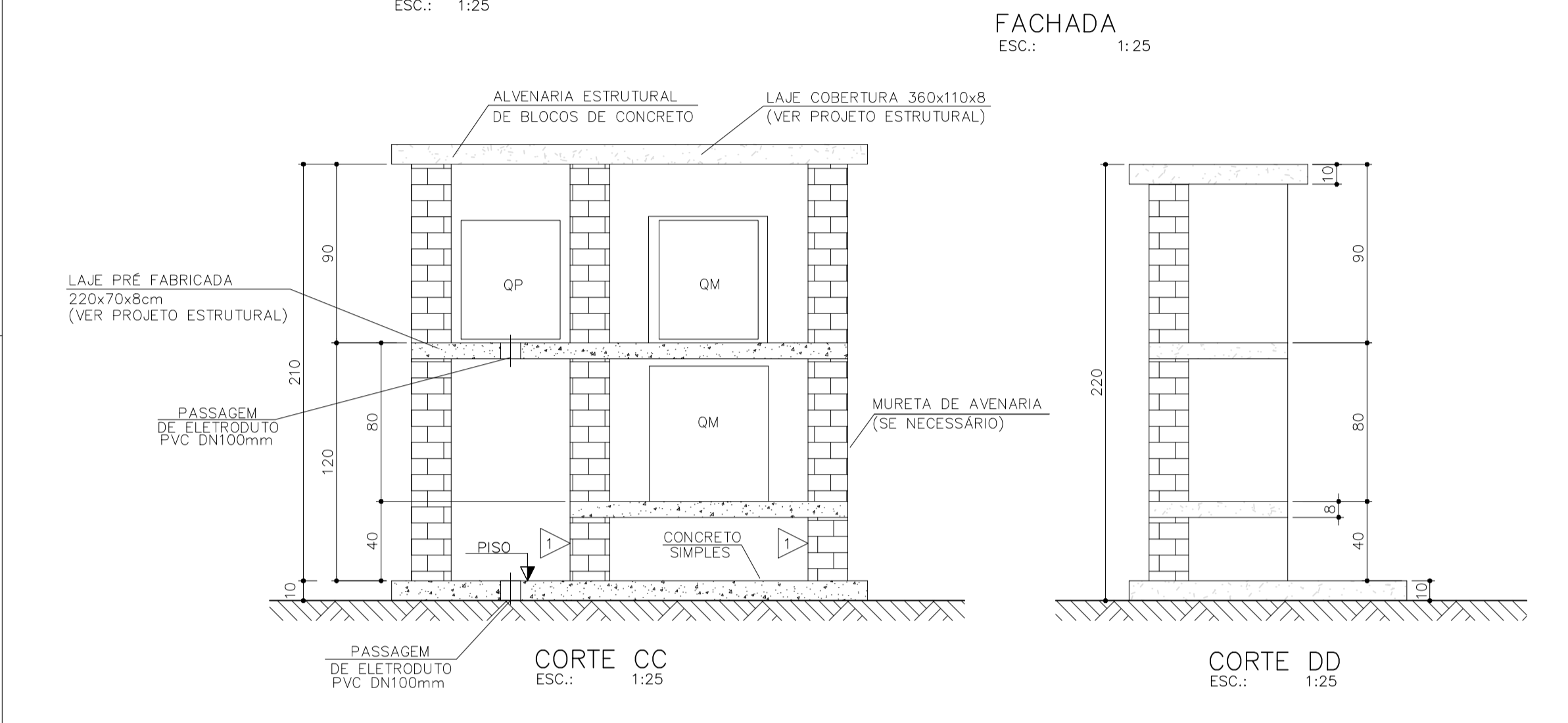
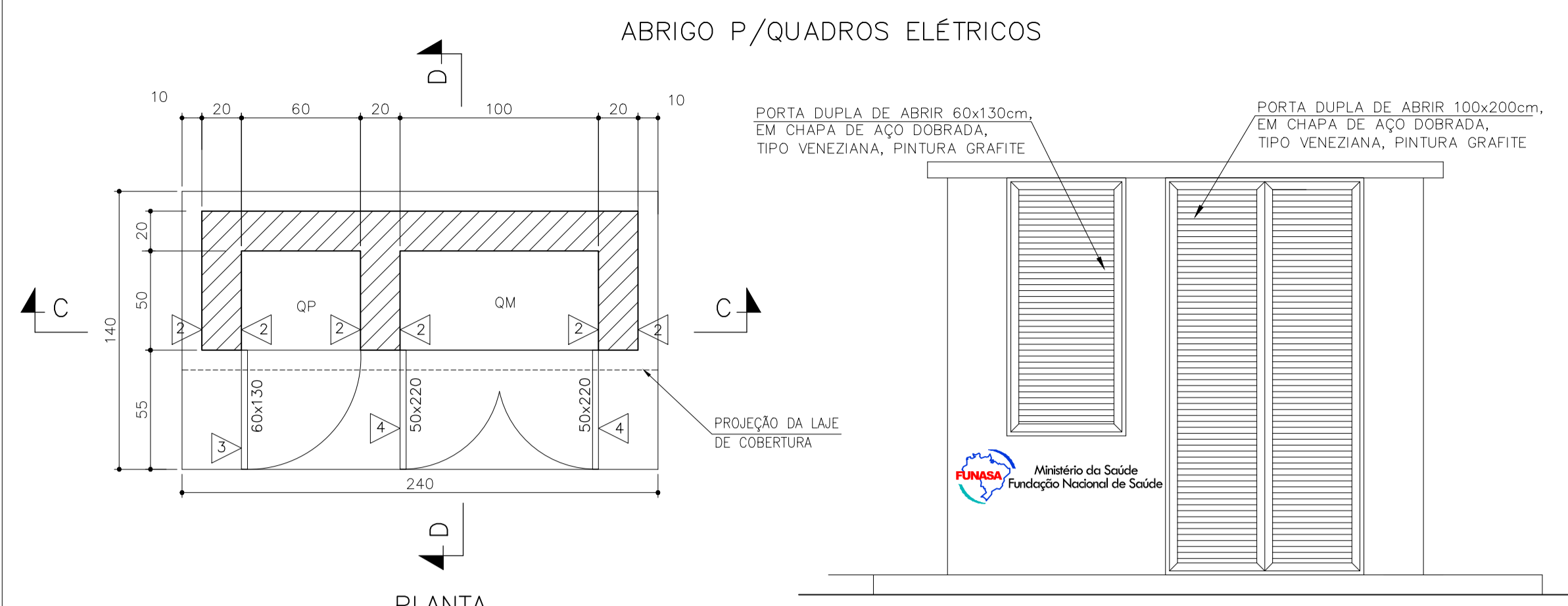
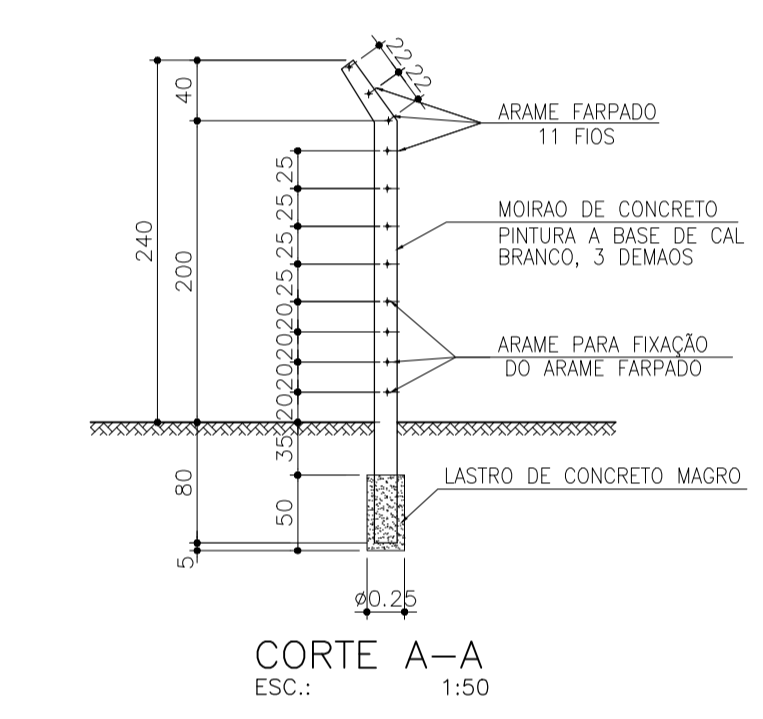
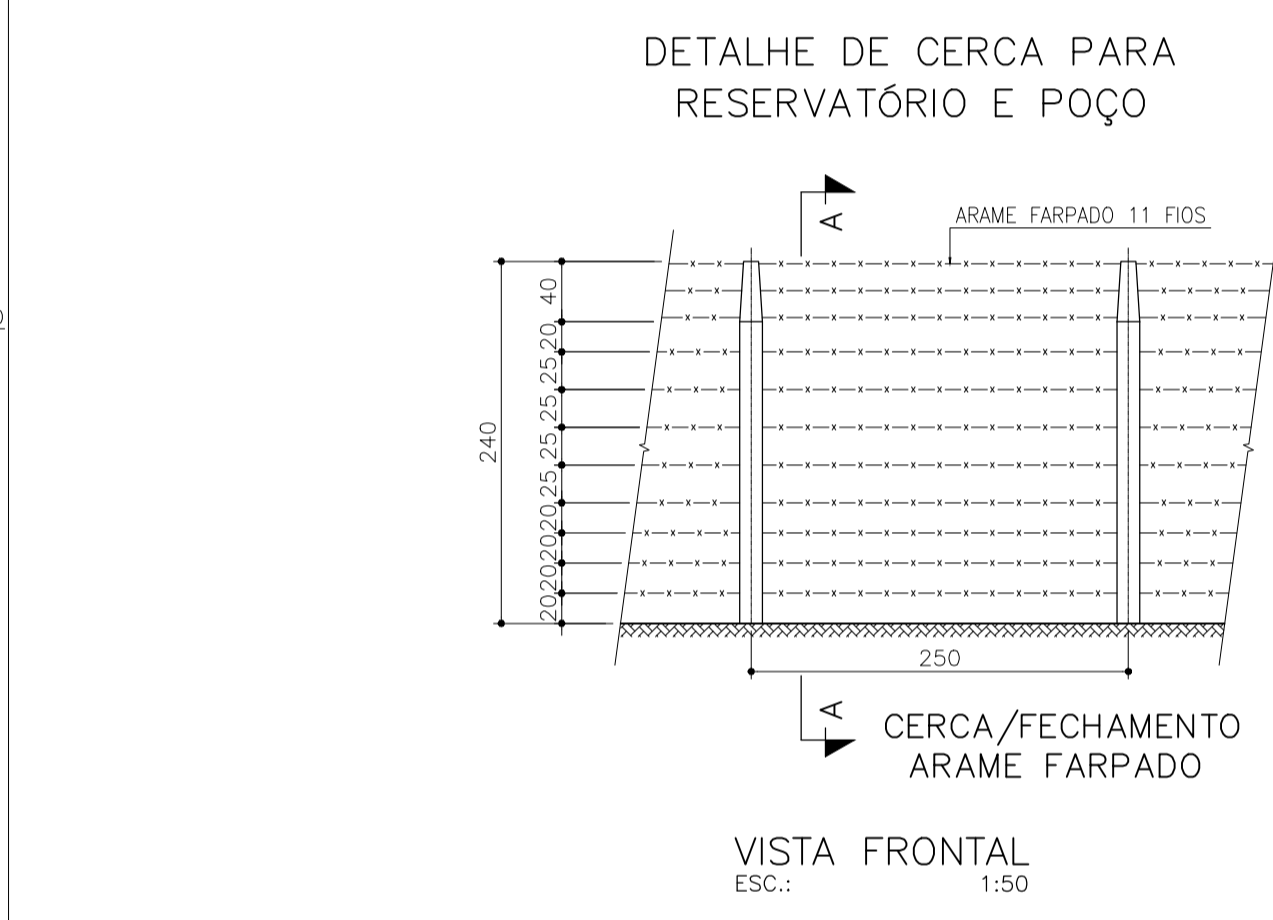
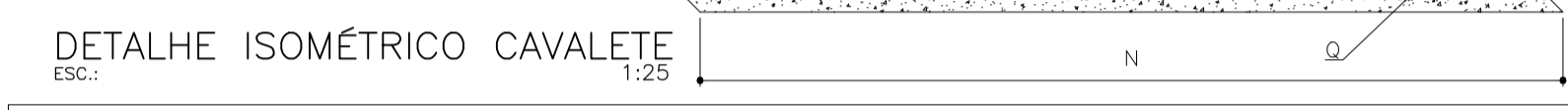
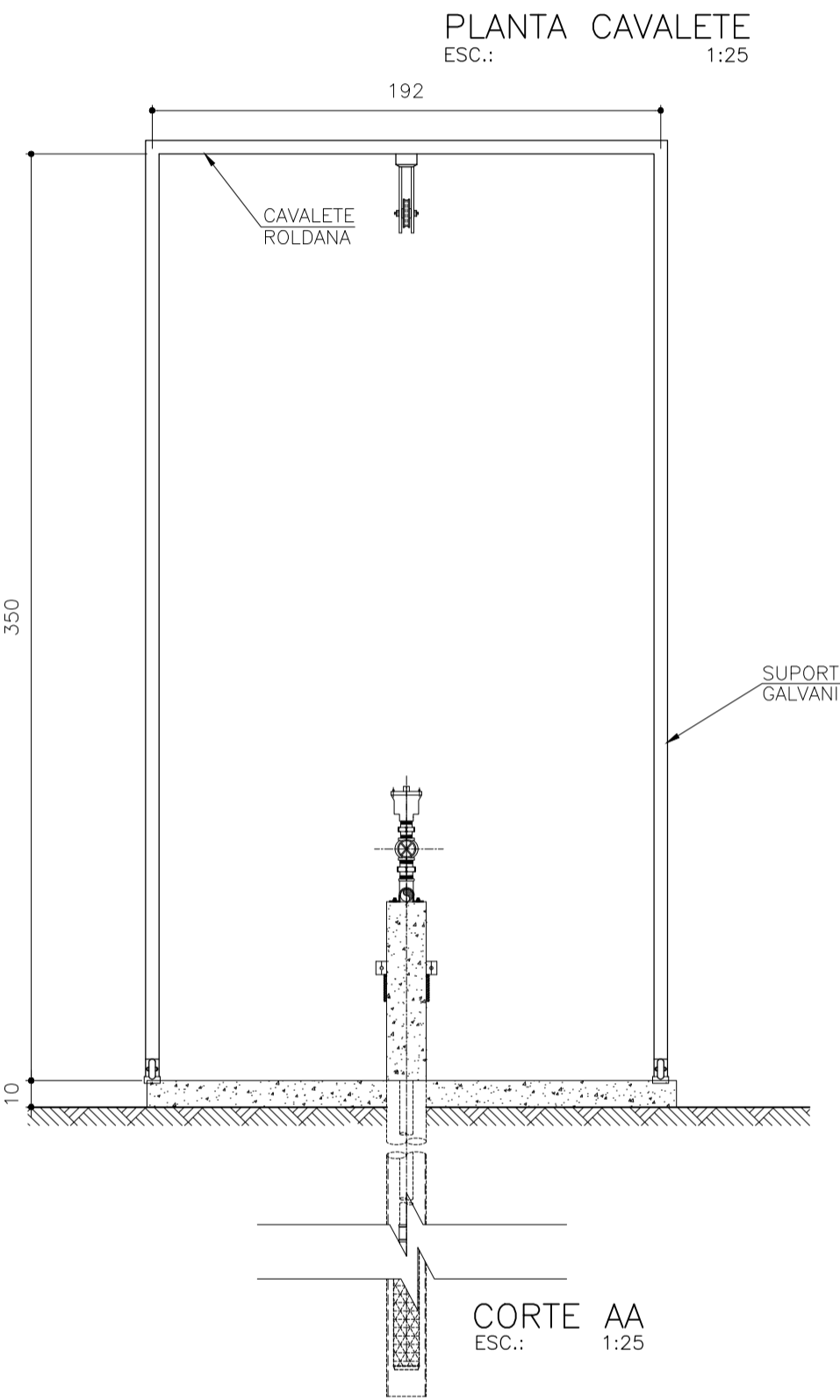


LEGENDA DO CAVALETE

A	COMPRIMENTO = 2,00m.
B	COMPRIMENTO = 3,50m.
C	CANO GALVANIZADO 2".
D	ROLDANA 1,70" x 1".
E	FERRO CHATO 4" x 3/8" COM 0,25m DE COMPRIMENTO.
F	0,45m DE COMPRIMENTO.
G	1,00m DE COMPRIMENTO.
H	1,35m DE COMPRIMENTO.
I	DISTÂNCIA 1,98m.
J	H = 1,00m.
L	H = 1,80m.
M	H = 0,70cm.
N	CANTONEIRA 3/4" x 3/16" COM 3,00m DE COMPRIMENTO.
O	ROLDANA 4" CORTE EM "V".
P	SUPORTE COM ROLDANA - GIRATÓRIO.
Q	CANTONEIRA 3/4" x 3/16" COM 3,00m DE COMPRIMENTO.



- LEGENDAS:
- △ PISO CIMENTADO LISO.
 - △ ALVENARIA; CHAPISCO/REBOCO; PINTURA LÁTEX ACRÍLICA BRANCA.
 - △ PORTA DUPLA DE ABRIR 65x130cm, EM CHAPA DE AÇO DOBRADA, TIPO VENEZIANA, PINTURA GRAFITE COM PROTEÇÃO PARA CADEADO.
 - △ PORTA DUPLA DE ABRIR 75x220cm, EM CHAPA DE AÇO DOBRADA, TIPO VENEZIANA, PINTURA GRAFITE COM PROTEÇÃO PARA CADEADO.

REV.	DESCRIÇÃO	DATA	EXEC.	VERIF.	APROV.
CONTRATADA:	DESPRO DESENVOLVIMENTO DE PROJETOS	CONTRATO N°	003/2012	RESP. TEC.:	ALBERTO OLIVEIRA CHAVES
		REG. CREA:	68.765/D		
CONTRATANTE:	FUNASA Ministério da Saúde Fundação Nacional de Saúde				
PROGRAMA:	Programa de Aceleração do Crescimento - PAC 2				
MUNICÍPIO/ÁREA:	CORAÇÃO DE JESUS - MG BREJINHO				
TÍTULO:	SISTEMA DE ABASTECIMENTO DE ÁGUA PROJETO BÁSICO DE ENGENHARIA DETALHES CONSTRUTIVOS				
DATA:	JULHO/2012	ESCALA:	INDICADA	FRANCHA:	
ARQUIVO:	DE-2012.007-MG.COJ-SAA-BAS.008=0				08 DE 14