

LISTA DE MATERIAIS

POÇO PROFUNDO E-01				
ITEM	DESCRIÇÃO	DIÂM.	QUANT.	UNID.
01	CONJ. MOTO BOMBA Q=1,32L/s, Hmon=68,49m, Motor=2cv	-	01	PÇ
02	NIPLE DUPLO - ROSCA BSP	1.1/2"	01	PÇ
03	LUVA DE REDUÇÃO EM FG ROSCA	3"x1.1/2"	01	PÇ
04	NIPLE FG ROSCA BSP	3"	07	PÇ
05	UNIÃO FG COM ASSENTO CÔNICO EM BRONZE - ROSCA BSP	3"	03	PÇ
06	TUBO EM AÇO GALVANIZADO	3"	34	M
07	LUVA FG BSP ROSCA	3"	13	PÇ
08	TAMPA FG Ø170 PARA TUBO CAMISA	-	01	PÇ
09	ABRAÇADEIRA DUPLA EM CHAPA DE AÇO PARA FIXAÇÃO DE TUBO DE 2"	-	01	PÇ
10	CURVA 90° EM FG RL ROSCA MF	3"	01	PÇ
11	TE DE REDUÇÃO EM FG PBA ROSCA	3"x2"	02	PÇ
12	REGISTRO DE GAVETA EM BRONZE - ROSCA BSP	2"	02	PÇ
13	VENTOSA SIMPLES COM ROSCA EM FºFº	2"	01	PÇ
14	VALVULA DE RETENÇÃO EM BRONZE FN 25 - ROSCA	3"	01	PÇ
15	REGISTRO DE GAVETA EM BRONZE - ROSCA BSP	3"	01	PÇ
16	ABRAÇADEIRA SIMPLES EM CHAPA DE AÇO PARA TUBO Ø75	-	01	PÇ
17	CURVA 45° FG. ROSCA BSP FÊMEA	3"	02	PÇ
18	TUBO PVC ESGOTO L=6,00m	100	01	PÇ
19	CURVA 45° GRAUS PVC ESGOTO	100	01	PÇ
20	NIPLE FG ROSCA BSP	2"	04	PÇ
MANÔMETRO				
30	TE DE REDUÇÃO EM FG PBA ROSCA	3"x2"	01	PÇ
31	NIPLE EM FG ROSCA	2"	01	PÇ
32	LUVA DE REDUÇÃO EM FG ROSCA	2"x1"	01	PÇ
33	NIPLE EM FG ROSCA	1"	02	PÇ
34	TORNEIRA PARA MANÔMETRO EM BRONZE	1"	01	PÇ
35	LUVA DE REDUÇÃO EM FG ROSCA	1"x1/2"	01	PÇ
36	NIPLE EM FG ROSCA	1/2"	01	PÇ
37	AMORTECEDOR DE PULSAÇÃO ROSCA BSPT 20KGF/cm²	1/2"	01	PÇ
38	MANÔMETRO CONCENTRICO SISTEMA BOURDON ESCALA 0 a 10 Kgf/cm² - ROSCA	1/2"	01	PÇ
CAIXA DE MANOBRA				
50	LUVA EM FG	3"	02	PÇ
51	NIPLE EM FG ROSCA	3"	04	PÇ
52	UNIÃO FG COM ASSENTO CÔNICO EM BRONZE - ROSCA BSP	3"	01	PÇ
53	REGISTRO DE GAVETA EM BRONZE - ROSCA BSP	3"	02	PÇ
54	NIPLE DUPLO	1.1/2"	01	PÇ
55	TE DE REDUÇÃO 90° EM FG ROSCA	3"x1.1/2"	01	PÇ
56	VALVULA GLOBO EM BRONZE	1.1/2"	01	PÇ
57	TAMPA METÁLICA 120x80	-	01	PÇ
58	ADAPTADOR PVC JE/ROSCA PBA	75	02	PÇ
59	TUBO PVC PBA	75	01	PÇ

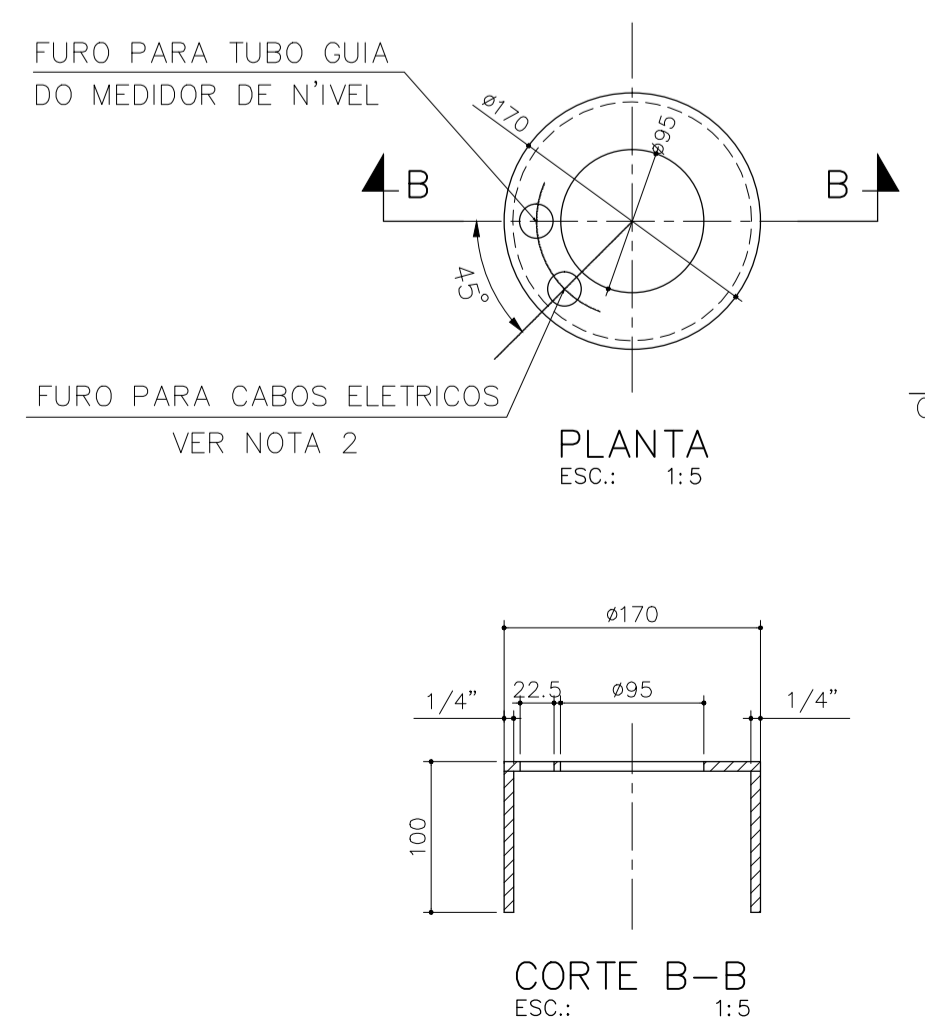
LEGENDA:

EXISTENTE

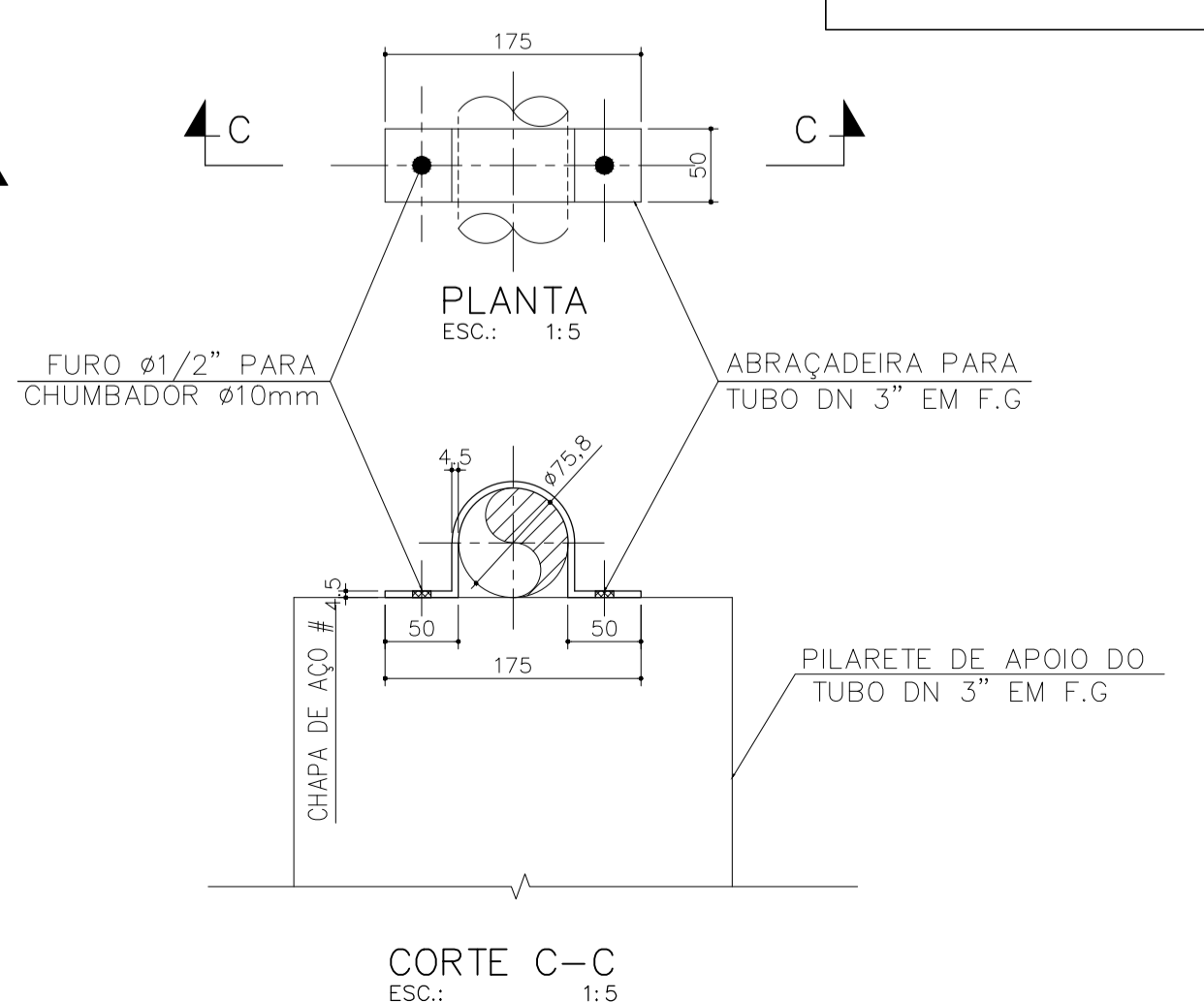
NOTAS:

- DIMENSÕES EM cm EXCETO ONDE INDICADO.
- O FURO PARA PASSAGEM DOS CABOS ELÉTRICOS DEVE SER DEFINIDO DE ACORDO COM A POTENCIA DO CONJ. MOTO-BOMBA.
- A BOMBA DEVE SER POSICIONADA A PELO MENOS 10 METROS ABAIXO DO NÍVEL DINÂMICO, SENDO QUE SEU CRIVO NÃO DEVE COINCIDIR COM O FILTRO DO POÇO.
- AS ESPECIFICAÇÕES DA LAJE, DA ANCORAGEM, DO PILARETE E DAS FUNDAÇÕES SÃO DE RESPONSABILIDADE DO PROJETISTA ESTRUTURAL.
- A EXTREMIDADE INFERIOR DO TUBO POS. 5, DEVE ESTAR POSICIONADA 2 METROS ACIMA DO CORPO DO CONJUNTO MOTO-BOMBA.
- AS ROSCAS DOS TUBOS DO EDUTOR DEVEM TER PROTEÇÃO ANTI-CORROSIVA, DA SEGUINTE FORMA:
A - PREPARAÇÃO DA SUPERFÍCIE - LIMPEZA MECÂNICA PADRÃO ST - 3;
B - ESPECIFICAÇÃO DA TINTA - UMA DEMÃO DE NIPLATE 1350 - ESPESSURA DA PELÍCULA SECA 20 MICRONS POR DEMÃO, UMA DEMÃO DE INTERTAR P PRETO, ESPESSURA DA PELÍCULA SECA 150 MICRONS POR DEMÃO.
- EM ÁREAS SUJEITAS A INUNDAÇÕES DEVE SER ESTUDADA PROTEÇÃO AO POÇO.
- É PREVISTO IMPLANTAÇÃO DE UM CAVALETE PARA SUSPENSÃO DA BOMBA DO POÇO (VER PLANTA DE DETALHE DES. 08/14).

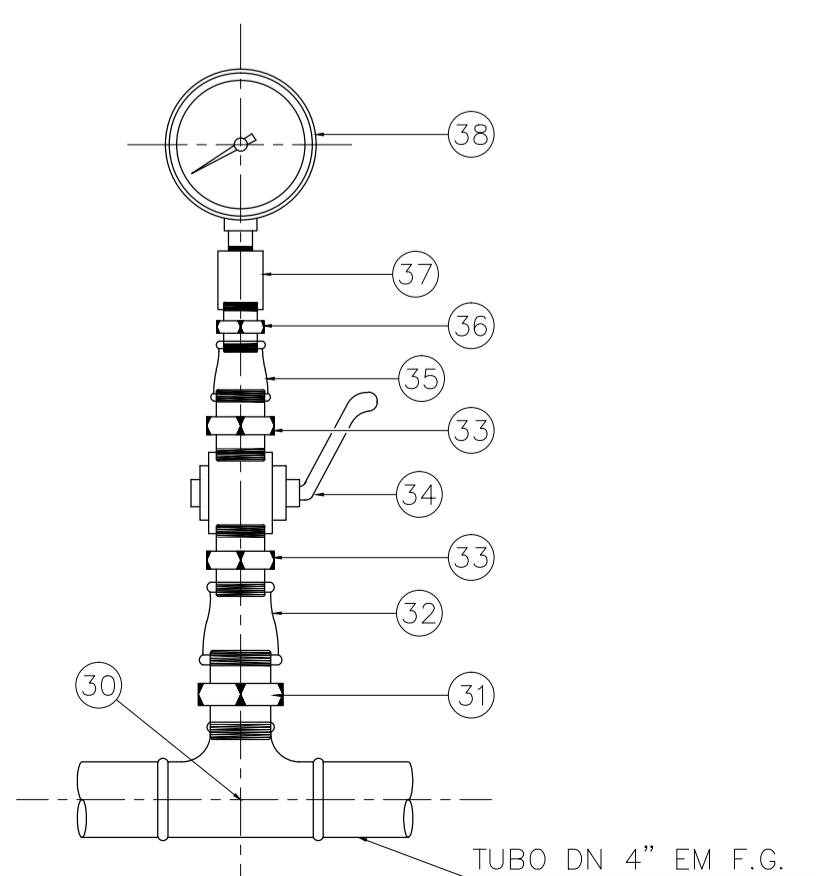
TAMPA P/TUBO CAMISA DETALHE "1"



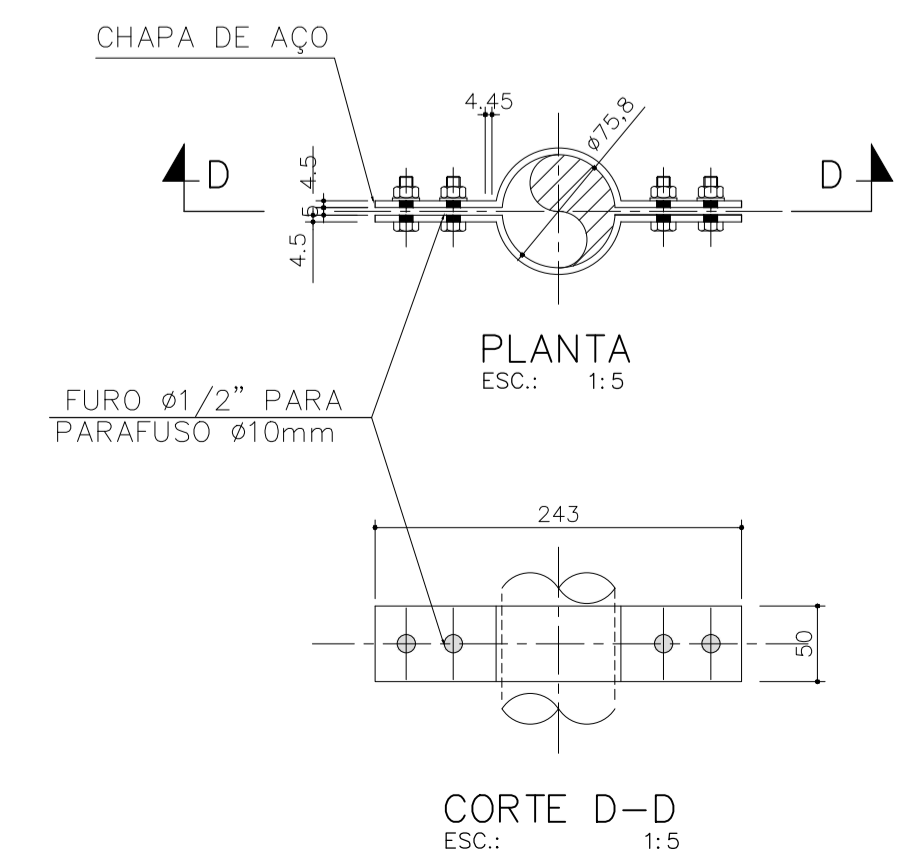
ABRAÇADEIRA PARA TUBO DETALHE "3"



INSTALAÇÃO DO MANÔMETRO DETALHE "2"



ABRAÇADEIRA PARA TUBO DETALHE "4"



REV.	DESCRIÇÃO	DATA	EXEC.	VERIF.	APROV.
CONTRATADA:	DESPRO DESENVOLVIMENTO DE PROJETOS	CONTRATO Nº	003/2012	RESP. TEC.:	ALBERTO OLIVEIRA CHAVES
				REG. CREA:	68.765/D
CONTRATANTE:		SUPERINTENDÊNCIA ESTADUAL DE MINAS GERAIS Divisão de Engenharia de Saúde Pública			
PROGRAMA:		FUNASA - Fundação Nacional de Saúde Programa de Aceleração do Crescimento - PAC 2			
MUNICÍPIO/ÁREA:		CORAÇÃO DE JESUS - MG BREJINHO			
TÍTULO:		SISTEMA DE ABASTECIMENTO DE ÁGUA POÇO PROFUNDO E-01 - REEQUIPAR PLANTA, CORTE E SITUAÇÃO			
DATA:	JULHO/2012	ESCALA:	INDICADA	FRANCHA:	
ARQUIVO:	DE-2012.007-MG.COJ-SAA-BAS.003=0				03 DE 14